

2019  
2020

# SAEY

## THE BEST STOVES

HOUT / BOIS • GAS / GAZ • MULTI-FUEL



SAEY, daar doe je je hele leven mee. Dus wees gerust, en vertrouw op het vakmanschap van jaren.

Un poêle ou foyer SAEY tient toute une vie. Comptez sur notre savoir-faire largement éprouvé, acquis au fil d'années d'expérience dans le métier.

## HOUT - BOIS 6

QUBE 6

QURVE 8

SCOPE/SCOPE XL 9

PEAK S 10

PEAK S 11

GUSTAV 12

SAEY 92 14

SAEY 94 EVO 16

## GAS - GAZ 5

PEAK 5

QUBE 5

## MULTI-FUEL 18

DUO HOUT/KOLEN - BOIS/CHARBON 18

SAEY 92/94 HOUT/KOLEN - BOIS/CHARBON 20

## TECHNISCH - TECHNIQUE 24

## De warmte van jaren La chaleur d'années d'expérience

### Een korte geschiedenis

Al meer dan honderd jaar levert SAEY warmte en gezelligheid bij de mensen thuis. Het bedrijf ziet het levenslicht in 1907 wanneer Omer Saey mede-eigenaar wordt van een metaal- en kachelhandel. Het is meteen de basis van een sterk groeiend familiebedrijf, dat in 1976 met zijn eerste eigen kachelontwerp op de proppen komt. Het wordt een succes waar in de jaren tachtig heel de Benelux kan van meegenieten. Vandaag kijkt de vierde SAEY-generatie terug op een bloeiende geschiedenis van meer dan 100 jaar. SAEY is een sterke speler geworden die zijn klanten een ruim aanbod van gebruiksvriendelijke en duurzame kachels en haarden biedt.

### Court historique de l'entreprise

Depuis plus de cent ans, SAEY apporte chaleur et convivialité dans de nombreuses maisons. L'entreprise est créée en 1907 lorsqu'Omer Saey prend des parts d'une activité de négoce en métaux et de poêles. Il pose les jalons d'une entreprise familiale, en pleine croissance, qui sortira son premier modèle de poêle en 1976. Le succès est au rendez-vous. Cette première création sera adoptée dans l'ensemble du Benelux dans le courant des années '80. Riche de ce siècle d'expériences florissantes et de savoir-faire acquis, la quatrième génération stimule encore davantage l'innovation et les nouveautés. SAEY est devenu au fil du temps un acteur incontournable qui propose un large assortiment de poêles et de foyers, faciles à l'emploi, durables, économiques à l'usage et respectueux de l'environnement.



# SAEY



Al onze kachels zijn  
ECODESIGN 2022 Ready!

Tous nos poêles sont prêts  
pour l'ECODESIGN 2022 !





**5**  
JAARIJANS  
GARANTIE



## Je hebt onze warme aandacht Vous avez toute notre chaleureuse attention



Een kachel of inzethaard van SAEY, die zit je als gegoten. Want zowel bij aanmaak, tijdens het branden als bij het onderhoud heeft SAEY alleen maar jouw gemak voor ogen. Zodat je onbezorgd kunt ontspannen bij het zicht op de speelse vlammen. SAEY-toestellen hebben bovendien een buitengewoon efficiënte verbranding. Zo haal je de beste prestaties uit de minste hoeveelheid brandstof. Dat is niet alleen goed voor het milieu, maar ook voor je portemonnee.

Onze kachels en haarden vind je bij één van onze vele gespecialiseerde en ervaren verdelers. Zij worden door SAEY dagelijks ondersteund en zijn daarom het best geplaatst om je te helpen bij je aankoop en/of installatie.

Wist je trouwens dat alle SAEY-toestellen CE-gekeurd zijn? Dat betekent dat ze voldoen aan alle Europese normen inzake veiligheid, volks- gezondheid en consumentenbescherming. Maar da's voor ons pas het begin. Kwaliteit brengen wij elke dag in de praktijk op de werkvloer én bij jou thuis.

Les poêles et foyers SAEY vous vont à ravir. SAEY n'a d'yeux que pour votre confort. Tout, dans les moindres détails, est conçu pour vous faciliter la vie. Notre but : vous laisser profiter pleinement du spectacle reposant des flammes pour une détente totale. Les appareils SAEY vous offrent, en plus, une combustion incroyablement efficace. Vous obtenez les meilleurs rendements avec une moindre quantité de combustible. Non seulement meilleur pour l'environnement, mais aussi pour votre budget.

Vous trouvez nos poêles et foyers chez nos distributeurs spécialisés et expérimentés. Ils peuvent compter sur le soutien au quotidien de SAEY et sont, dès lors, les plus à même pour vous conseiller et aider lors de votre achat et/ou installation.

Saviez-vous que tous les appareils SAEY sont certifiés CE? Cette homologation signifie qu'ils répondent aux strictes normes européennes liées à la sécurité, à la santé publique et à la protection des consommateurs. La qualité n'est pas un vain mot pour SAEY, que cela soit dans notre organisation interne ou chez vous.

## Zuinig en vriendelijk voor het milieu

## Économique et respectueux de l'environnement

Een SAEY-toestel garandeert je de meest zuinige verbranding met de hoogste warmteopbrengst. Dat is goed voor je portemonnee, maar ook voor het milieu. Want door de betere verbranding komen er ook minder schadelijke stoffen vrij. Die betere verbranding bekomen we door alleen de meest innoverende technieken en materialen te gebruiken. Jaar na jaar verbeteren we het verbrandingsproces van onze kachels en haarden. Zodat jij je investering in een nieuw toestel in geen tijd terugverdient.

Les poêles et foyers SAEY vous assurent la combustion la plus économique qui soit et un rendement maximal de chaleur. Un 'must' pour votre portefeuille, mais aussi pour l'environnement. Car la combustion optimale libère des substances moins nocives. Cette combustion optimale est le fruit des technologies les plus innovantes et de l'utilisation des meilleurs matériaux. SAEY améliore année après année le processus de combustion de ses poêles et des foyers pour vous permettre de rentabiliser en un rien de temps votre investissement d'un nouveau poêle ou foyer.

## De unieke Saey-technieken Les techniques Saey uniques

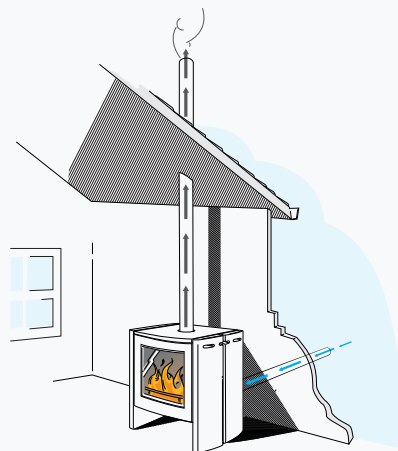


### SNORKEL

TECHNOLOGIE

#### Gezonde, veilige en zuinige verbranding

Gezond, want met deze technologie haal je alle verse zuurstof die nodig is voor het verbrandingsproces van buiten en niet uit je woonruimte. En da's een must bij onze steeds beter geïsoleerde huizen. Zo zorgt de SNORKEL-technologie zelfs in de best geïsoleerde huizen voor maximale ademruimte. Veilig, want deze technologie sluit de terugslag van rookgassen en eventuele CO-vergiftiging uit. Zuinig, want toestellen met SNORKEL-technologie moeten voor hun verbranding geen warme lucht uit je woonruimte wegnemen.



#### Une combustion saine, sûre et économique

Cette technologie, bénéfique pour la santé, puise l'oxygène frais nécessaire pour alimenter la combustion à l'extérieur et non dans votre pièce à vivre. Cette technologie assure même dans les maisons parfaitement isolées, un volume d'air respirable maximal. En toute sécurité aussi, car la technologie SNORKEL exclut le refoulement des gaz de combustion pouvant occasionner une intoxication au CO. Économique, car les modèles équipés de la technologie SNORKEL n'ont pas besoin, pour alimenter la combustion, de se fournir en air chaud puisé dans votre pièce à vivre.



### AIRWASH

TECHNOLOGIE

#### Altijd zicht op de vlammen

Het airwash-systeem van SAEY zorgt ervoor dat je ruit lange tijd proper blijft. De airwash-technologie stuurt een constante luchtstroom langs de ruit, zodat er maar weinig roet achterblijft. Zo geniet je uur na uur en dag na dag van een mooi zicht op de vlammen.

#### Les flammes toujours visibles

Le système airwash de SAEY veille à ce que la vitre reste longtemps nette. La technologie airwash envoie sans cesse un courant d'air le long de la vitre. La suie a peu de prise sur la vitre. Ainsi, vous profitez à tout moment d'une belle vue dégagée sur les flammes.



### BALANCED AIR

TECHNOLOGIE

Met één knop regel je tegelijk de primaire en secundaire luchttoevoer. Een echt 'foolproof' systeem dat ervoor zorgt dat je op elk moment zeker bent van de meest optimale en propere verbranding. In combinatie met de naverbranding van schadelijke rookgassen en de verbrandingskamer in vermiculiet, zorgt de Balanced Air technologie bovendien voor erg lage emissies en een hoog rendement.

L'apport d'air primaire et secondaire se règle d'une seule manette. Ce système est d'une simplicité tellement déconcertante que de lancer et entretenir un beau feu, à la combustion propre et optimale, est à la portée de tous. Couplée à la postcombustion des gaz nocifs et à la réalisation de la chambre de combustion en vermiculite, la technologie Balanced Air offre, en plus, des émissions extrêmement basses et un rendement élevé.



# SAEY GAS / GAZ

## Nóg meer gebruiksgemak Encore plus efficace

De populaire Peak en Qube zijn ook beschikbaar op gas! Er zijn twee versies: een open versie (SC - enkel voor Peak) voor aansluiting op een bestaande schoorsteen (met achter- of bovenaansluiting) en een gesloten versie (CC). De CC kan als muurdoorvoerder (eventueel met de optionele Snorkel) worden geplaatst, of via de bovenzijde met een concentrisch kanaal van  $\varnothing$  100/150 mm worden aangesloten. Deze concentrische aansluiting zorgt ervoor dat de kachel zijn zuurstof van buitenaf haalt. Zo kan er geen zuurstof uit de ruimte genomen worden en is er ook geen terugkeer van rookgassen mogelijk!

Les modèles populaires Peak et Qube sont désormais aussi disponible au gaz: une version ouverte (SC - seulement Peak) pour un raccordement sur une cheminée existante (raccordement par le dessus ou par l'arrière) et une version fermée (CC). Le CC peut être raccordé par l'arrière directement à travers le mur (éventuellement via l'option Snorkel) ou raccordé via la sortie du dessus avec une buse concentrique de  $\varnothing$  100/150 mm. Cette évacuation concentrique permet au CC de prendre son air de combustion directement à l'extérieur. L'air n'est donc pas prélevé dans la pièce et les retours de fumées sont exclus !

### PEAK | 8,4 KW **SC B**

Manuele bediening / Commande manuel (SIT)  
G20/25 - G30/31

Open verbranding / Combustion ouvert

Achter- of bovenaansluiting ( $\varnothing$  100 mm)  
Raccordement top ou arrière ( $\varnothing$  100 mm)

Imitatiehoutblokken / Bûches d'imitation

Bedbrander / Brûleur lit

### PEAK | 8 KW **CC A**

Mertik GV060 afstandsbed. / avec télécom.  
G20/25 - G30/31

Gesloten verbranding / Combustion fermée

Achter- of bovenaansluiting ( $\varnothing$  100/150 mm)  
Racc. top ou arrière ( $\varnothing$  100/150 mm)

Luxe Burning Logs / Bûches d'imitation luxe

Optionele WiFi kit / kit WiFi en option

### QUBE | 4,6 KW **CC A**

Mertik GV060 afstandsbed. / avec télécom.  
G20/25 - G30/31

Gesloten verbranding / Combustion fermée

Bovenaansluiting ( $\varnothing$  100/150 mm)  
Raccordement top ( $\varnothing$  100/150 mm)

Bedbrander / Brûleur lit

Optionele WiFi kit / kit WiFi en option



Peak CC  
01.01.003.02.01

Peak SC



01.01.003.01.01

Qube CC



01.01.006.02.01

# QUBE 6 QUBE 8

Stoer in dikwandig staal  
Robuste en acier épaisse



QUBE 6	QUBE 8	
3 - 7 kW	3 - 8 kW	VERMOGEN PUISSANCE
80 %	80 %	RENDEMENT

A

## SAEY in een strak en sober design SAEY dans un design sobre et épuré

De gekende SAEY innovaties, maar dan in een modern geheel - dat is de SAEY Qube. Deze nieuwe generatie houtkachels spreekt een modern, tijdlozer publiek aan zonder daarbij in te boeten aan duurzaamheid. De Qube bouwt verder op de befaamde kwaliteit van zijn voorgangers. Voor een nog strakkere look kan de nis uitgerust worden met een optioneel deurtje. Dit model is beschikbaar in twee versies: de Qube 6 is de kleine variant van de iets performantere Qube 8.

Les innovations bien connues de SAEY, mais dans un ensemble plus moderne - c'est le SAEY Qube. Cette nouvelle génération de poêles à bois s'adresse à un public plus moderne et intemporel sans compromis sur la durabilité. Le Qube s'appuie sur la qualité reconnue de ses prédécesseurs. Pour un look encore plus serré, la niche peut être équipée d'une porte (en option). Ce modèle est disponible en deux versions : le Qube 6 est la petite version du Qube 8, qui est aussi légèrement plus efficace.



### QUBE 6

met optionele deur voor nis  
avec porte optionnelle pour niche

01.01.006.01.01



### QUBE 8

standaard versie  
version standard

01.01.006.01.02





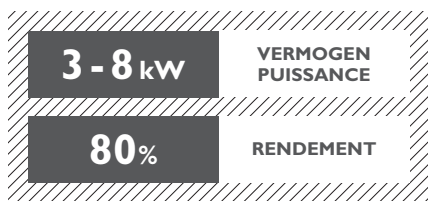
Optionele accessoires: aansluitstuk externe luchttoevoer, deur voor nis, aansluiting Ø 130 mm (enkel Qube 6)  
Accessoires optionnels: raccord d'air extérieur, porte pour niche, raccordement Ø 130 mm (seulement Qube 6)



# QURVE

Absolute schoonheid

Beauté absolue



## QURVE

antraciet - anthracite

01.01.007.01.01

**A**

## De eerste SAEY met een zachte en ronde vorm Le premier SAEY aux formes douces

De traditionele SAEY is eerder rechthoekig en robuust, maar de ronde Qurve doorbreekt dat stramien. Deze kachel met zachte vormen heeft als voordeel dat hij zelfs in een hoek perfect tot zijn recht komt. Dit middelhoge toestel (105 cm) is uitgerust met een schudrooster en een grote aslade onderaan, zodat u het reinigen gerust even kan uitstellen. De elegant verborgen handgreep geeft de Qurve een nóg verfijnder uiterlijk.

Le SAEY traditionnel est plutôt rectangulaire et robuste, mais le poêle ronde Qurve rompt avec ce motif. Ce poêle aux formes douces a l'avantage de s'épanouir même dans un coin. Cet appareil de hauteur moyenne (105 cm) est équipé d'une grille d'agitation et d'un grand tiroir à cendres au fond, ce qui permet de reporter facilement le nettoyage. La poignée élégamment dissimulée donne au Qurve un aspect encore plus doux.





# SCOPE / SCOPE XL

Eenvoud siert  
Ode à la simplicité



A



Gemakkelijk, zoals het hoort  
Facile, comme il se doit

**SCOPE**  
antraciet - anthracite  
01.01.001.08.01

De Scope valt op door eenvoud. Niet alleen zijn design is strak en hedendaags. De eenvoud zit ook niet in het minst in het gebruik en onderhoud. Zo kan je zonder enige rookhinder hout bijladen via de voordeur, dankzij een speciaal ontwikkelde rookklep. Maar bijvullen kan ook via de discreet weggeverkte zijdeur. De kachel kan bovendien grote houtblokken aan, zodat je minder vaak moet bevoorraden.

Le Scope s'impose par sa simplicité. Non seulement son design est épuré et contemporain, mais la simplicité est aussi de mise dans son usage au quotidien et son entretien. Jugez-en: l'alimentation via la porte est aisée, sans la moindre nuisance de fumée, grâce au clapet spécial étudié à cet effet. L'alimentation peut aussi se faire plus discrètement par la porte latérale, dérobée. Le poêle accepte sans broncher de grandes bûches, ce qui permet d'espacer l'approvisionnement. L'esprit tranquille vous pouvez vaquer à vos occupations.

Optionele accessoires: aansluitstuk externe luchttoevoer, buselot voor bovenaansluiting  
Accessoires optionnels: raccord d'air extérieur, buselot pour raccordement supérieure

4 - 12 kW

VERMOGEN  
PUISSANCE

78%

RENDEMENT

**SCOPE XL**

antraciet - anthracite

01.01.001.09.01







A

**PEAK** | HOUT  
BOIS



De ultieme tijdloze kachel  
Le poêle ultime intemporel



**PEAK**  
antraciet / anthracite  
01.01.001.06.02



**PEAK**  
email wit / emailé blanc  
01.01.001.06.01

De gietijzeren kachel heruitgevonden  
Le poêle en fonte réinventé

De Peak kan gerust dé ultieme tijdloze gietijzeren kachel genoemd worden, met zijn strakke en toch neutrale vormen. Dit model voelt zich zowel in een moderne loft, als in een landelijke woning uitstekend thuis. De verfijnde verticale lijnen aan de zijkant maken hem stoer, maar zorgen tegelijkertijd voor een traditionele touch.

Le Peak peut être décrit comme l'ultime poêle intemporel en fonte, avec des formes élégantes et neutres. Ce poêle se sent chez lui à la fois dans un loft moderne comme dans une maison de campagne. Les lignes raffinées verticales le rende robuste, mais lui apporte en même temps une touche traditionnelle.



# PEAK S | HOUT BOIS

Compacte duurzaamheid  
La durabilité compacte



A

3 - 8 kW

VERMOGEN  
PUISSANCE

78%

RENDEMENT

Klein maar dapper  
Petit mais courageux

Laat je verleiden door de schattige looks van de Peak S, met zijn nominale vermogen van 6 kW produceert dit kleine broertje van de Peak verrassend veel warmte voor zijn formaat! De grote ruit biedt een heerlijk zicht op zijn mooie vlammenbeeld met uitstekende brandkwaliteiten. Door zijn lage vermogen is hij uiterst geschikt voor kleine ruimtes, goed geïsoleerde en passiefwoningen! Beschikbaar in antraciet grijs, of in glanzend wit email.

Ne vous laissez pas berner par l'apparence mignonne du Peak S, avec sa puissance nominale de 6 kW ce petit frère du Peak produit une quantité de chaleur surprenante pour sa taille! La grande fenêtre offre une vue magnifique sur sa belle image de la flamme avec d'excellentes qualités de combustion. Grâce à sa faible puissance, il est idéal pour des petits espaces, maisons bien isolées et passives! Disponible en anthracite gris ou en blanc émaillé brillant.



**PEAK S**  
wit glanzend email  
émaillé blanc brillant  
01.01.001.02.01



**PEAK S**  
antraciet  
anthracite  
01.01.001.02.02

# GUSTAV

Traditie heeft een nieuw gezicht  
La tradition prend des formes nouvelles



A+

## Verrassende klassieker Un classique réinventé

Met zijn typisch strakke lijn geeft de SAEY Gustav een unieke twist aan de traditionele look en feel. Toch bevat deze kachel de gekende SAEY-innovaties, die zijn prestaties zo de hoogte injagen: SNORKEL-technologie, airwash, de praktische aslade. Met de SAEY Gustav haal je ongetwijfeld de meest verrassende en tegelijk meest complete klassieker in huis.

Par son design épuré, Gustav rompt avec les poêles à bois classiques, relégués au passé. Son rendement très élevé et ses émissions exceptionnellement faibles de particules fines répondent dès à présent aux normes strictes qui seront imposées dans les années à venir. Ce poêle a hérité des innovations majeures que l'on doit à SAEY: la technologie SNORKEL, l'airwash ou encore l'astucieux tiroir à cendres. Avoir Gustav à la maison, c'est avoir un poêle classique complet... qui sort de l'ordinaire.

4 - 13 kW	VERMOGEN PUISSANCE
81 %	RENDEMENT



Optionele accessoires: aansluitstuk externe luchttoevoer, geëmailleerd rookafvoermateriaal  
Accessoires optionnels: raccord d'air extérieur, accessoires d'évacuation émaillés





**GUSTAV**

antraciet  
anthracite

01.01.001.04.01



**GUSTAV**

grijs  
gris

01.01.001.04.03



**GUSTAV**

zwart glanzend email  
émaillé brillant noir

01.01.001.01.07



**GUSTAV**

wit glanzend email  
émaillé brillant blanc

01.01.001.04.06



**GUSTAV**

rood glanzend email  
émaillé brillant rouge

01.01.001.01.05



**GUSTAV**

British Green glanzend email  
émaillé brillant British Green

01.01.001.01.02



# SAEY 92 | HOUT BOIS

De warmte van generaties  
La chaleur pour plusieurs générations

.....



A+

Gegoten voor het leven  
En fonte, fait pour durer



De SAEY 92 is een succesverhaal. Sinds generaties vertrouwen gezinnen op de warmte en degelijkheid van deze gietijzere topper. Gegoten in de duurzaamste materialen en afgewerkt tot in de fijnste details. De SAEY 92 is onverwoestbaar en onklopbaar in zijn klasse. Een kachel voor het leven dus.

Le SAEY 92 est une histoire de familles. C'est l'histoire d'un succès qui se répète de génération en génération. En effet, on ne compte plus les familles où des générations entières ont fait confiance à la chaleur et à la fiabilité de ce poêle résistant. Réalisé en fonte, ainsi que dans d'autres matériaux durables, il offre une finition impeccable dans les moindres détails. Le SAEY 92 est un classique inaltérable, sans égal dans sa catégorie. Un poêle que vous achetez une fois pour toutes et dont vous profiterez toute votre vie.

SAEY 92	5 - 14 kW	VERMOGEN PUISSANCE
	77 %	RENDEMENT



SAEY 92  
antraciet  
anthracite  
01.01.001.01.01





**SAEY 92**

zwart/blauw glanzend email  
émaillé brillant bleu/nuit

01.01.001.01.03

# SAEY 94 EVO | HOUT BOIS

Rustieke topatleet  
Un Hercule rustique

A+

Klaar voor de toekomst  
L'avenir en marche

De rustieke SAEY 94 EVO haalt topprestaties uit je hout. Slimme technologieën zorgen voor een optimale verbranding en het hoogste rendement. Zo voegt de Juul via de achterwand warme lucht toe aan de hete rookgassen. Dit proces van naverbranding is mede verantwoordelijk voor een rendement van maar liefst 81 procent. Verder zorgt de unieke SNORKEL-technologie van SAEY ervoor dat je in een gezonde en veilige omgeving van je vuur kunt genieten. Dit alles maakt dat de Juul nu al voldoet aan de strengste normeringen van de toekomst.

Il s'y connaît en bois, 94 EVO ! Ce poêle à bois rustique à souhait sait comment obtenir le meilleur rendement et une combustion optimale. Il fait preuve d'ingéniosité : il puise de l'air chaud via sa paroi arrière qu'il ajoute aux gaz de la combustion. Cette postcombustion donne une émission particulièrement faible en CO et en particules fines, et un rendement élevé de 81%. Juul est équipé de la technologie SNORKEL unique, mise au point par SAEY. Cette innovation vous permet de profiter, en toute sécurité, de votre feu dans un environnement sain. Juul prend les devants en satisfaisant dès à présent aux normes les plus strictes qui seront imposées à l'avenir.

4 - 13 kW

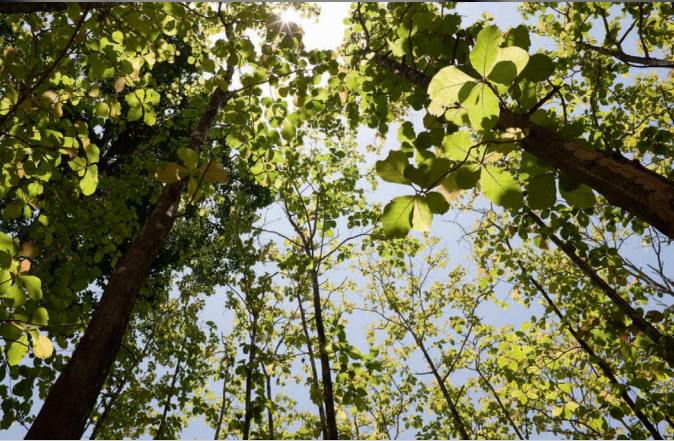
VERMOGEN  
PUISSANCE

81 %

RENDEMENT







## SAEY 94 EVO Collectie - Collection

A+



**SAEY 94 EVO**  
chocolade  
chocolat  
01.01.001.05.03



**SAEY 94 EVO**  
antraciet  
anthracite  
01.01.001.05.01



**SAEY 94 EVO**  
cucina antraciet  
cucina anthracite  
01.01.001.05.02



**SAEY 94 EVO**  
cucina zwart email  
cucina noir émail  
01.01.001.05.04

## Langdurig genieten Le poêle sans soucis



De SAEY 94 EVO laat je net zo lang van je vuur genieten als jij wilt. Aanmaken gebeurt in een-twee-drie. Maar ook tijdens het branden hoef je je weinig zorgen te maken. Je wilt je kachel liefst voor lange tijd zijn werk laten doen? Geen probleem. Dankzij de handige, grote brandkamer vul je de SAEY 94 EVO gemakkelijk bij met grote houtblokken. Zo ben je voor uren zoet.

Avec le poêle SAEY 94 EVO, vous profitez de votre feu aussi longtemps que souhaité. Il s'allume en un rien de temps. Il ne demande guère d'attention. Disposant d'une grande autonomie, il vous assure une douce chaleur, sans que vous ayez à l'alimenter régulièrement. Sa grande et vaste chambre de combustion accueille de grandes bûches qui mettront du temps à se consumer, en vous laissant tout le loisir de vaquer à vos occupations.






# DUO | MULTI-FUEL




HOUT/KOLEN - BOIS/CHARBON

Het beste van 2 werelden  
Le meilleur des 2 mondes

.....



<b>4 - 10 kW</b>	<b>VERMOGEN PUISSANCE</b>
<b>80 %</b>	<b>RENDEMENT</b>

**DUO**  
antraciet / anthracite  
01.01.002.03.01

Veelzijdigheid troef  
La polyvalence elle-même



De Duo functioneert zowel op hout als op kolen, aan u de keuze! Dit model brengt de sfeer van weleer tot leven in zijn nostalgische jasje. Het vermogen van de Duo maakt hem uitstekend geschikt voor middelgrote ruimtes. De grote stookruimte kan daarnaast met gemak houtblokken van 50 cm aan.

Le Duo fonctionne à la fois au bois comme au charbon, à vous le choix ! Ce modèle apporte l'atmosphère d'antan avec son habillage nostalgique. La capacité du Duo est idéale pour une pièce de taille moyenne. La chambre de combustion peut facilement gérer des bûches de 50 cm.







# SAEY 92 SAEY 94

MULTI-FUEL  
HOUT/KOLEN  
BOIS/CHARBON

Het vuur dat we zo goed kennen  
Le feu qui nous est si familier



## Lang en zorgeloos genieten Parti pour en profiter longtemps

De SAEY 92 en de SAEY 94 zijn graag geziene gasten in vele huishoudens. Deze multi-fuelkachel laat je dan ook lang en zorgeloos genieten van zijn weldadige warmte. De grote vultrechter van de SAEY 92/94 stelt je in staat om een grote hoeveelheid kolen bij te vullen, zodat je je voor lange tijd geen zorgen hoeft te maken. Het schudrooster en de ruime aslade zijn gemakkelijk te hanteren.

Ce n'est pas pour rien si le SAEY 92 et le SAEY 94 sont les pièces maîtresses de nombreux ménages. Ce poêle multi-fuel permet de profiter longtemps d'une agréable chaleur, sans avoir à s'en soucier. La trémie de chargement du SAEY 92/94 est suffisamment grande pour laisser une grande autonomie au poêle qui tourne tout seul plusieurs heures durant, sans que vous ayez à penser à le remplir. La grille à charbon et le tiroir à cendres sont aussi simples à manier.

\*België: enkel kolenstook / Belgique: uniquement version charbon

SAEY 92

5 - 14 kW

VERMOGEN  
PUISSANCE

77 %

RENDEMENT

A

hout/bois\*

F

kolen/charbon

SAEY 94

4 - 13 kW

VERMOGEN  
PUISSANCE

77 %

RENDEMENT

A

hout/bois\*

E

kolen/charbon



SAEY 94 MULTI-FUEL zwart-blauw email  
SAEY 94 MULTI-FUEL émaillé mat bleu/nuit





SAEY 92 MULTI-FUEL zwart/blauw mat email  
SAEY 92 MULTI-FUEL émaillé mat bleu/nuit





## Een SAEY 92/94 naar jouw smaak Un SAEY 92/94 adapté à vos goûts



De reeks SAEY 92/94 multi-fuel is verkrijgbaar in antracietkleur of zwartblauw mat email. Je vindt deze kachel ook met gepolierde kookplaat, in antracietkleur of zwartblauw glanzend email (top).

Le SAEY 92/94 multi-fuel est disponible en deux couleurs: anthracite ou bleu nuit, dans une finition émaillée mate. Une version brillante est aussi proposée dans les mêmes coloris, avec une plaque de cuisson polie (top).





# SAEY 92 MULTI-FUEL

HOUT/KOLEN - BOIS/CHARBON

Collectie - Collection

**F**  
kolen/charbon

**A**  
hout/bois\*



**SAEY 92**  
antraciet  
anthracite  
01.01.002.01.01



**SAEY 92**  
zwart/blauw mat email  
émaillé mat bleu/nuit  
01.01.002.01.04



**SAEY 92 TOP**  
antraciet  
anthracite  
01.01.002.01.02



**SAEY 92 TOP**  
zwart/blauw glanzend email  
émaillé brillant bleu/nuit  
01.01.002.01.03

# SAEY 94 MULTI-FUEL

HOUT/KOLEN - BOIS/CHARBON

Collectie - Collection

**E**  
kolen/charbon

**A**  
hout/bois\*



**SAEY 94**  
antraciet  
anthracite  
01.01.002.02.01



**SAEY 94**  
zwart/blauw mat email  
émaillé mat bleu/nuit  
01.01.002.02.04



**SAEY 94 TOP**  
antraciet  
anthracite  
01.01.002.02.02



**SAEY 94 TOP**  
zwart/blauw glanzend email  
émaillé brillant bleu/nuit  
01.01.002.02.03

\*België: enkel kolenstook / Belgique: uniquement version charbon

Optionele accessoires: grondrooster hout, vloerbeschermingsplaatjes - Accessoires optionnels: grille de fond en bois, plaquettes de protection du sol

# TECHNISCH TECHNIQUE

SNORKEL  
TECHNOLOGIE

AIRWASH  
TECHNOLOGIE

BALANCED AIR  
TECHNOLOGIE

Nominaal  
vermogen (kW)

Min. - max .  
vermogen (kW)

Te verwarmen  
ruimte (m<sup>3</sup>)

Rendement  
(%)

CO-uitstoot  
hout (%)

Uitstoot fijn stof  
hout (mg/Nm<sup>3</sup>)

Energieklasse

Puissance  
nominale (kW)

Puissance  
min.-max. (kW)

Volume à  
chauffer (m<sup>3</sup>)

Rendement  
(%)

Émissions de CO  
bois (%)

Fines particules  
bois (mg/Nm<sup>3</sup>)

Classe énergétique

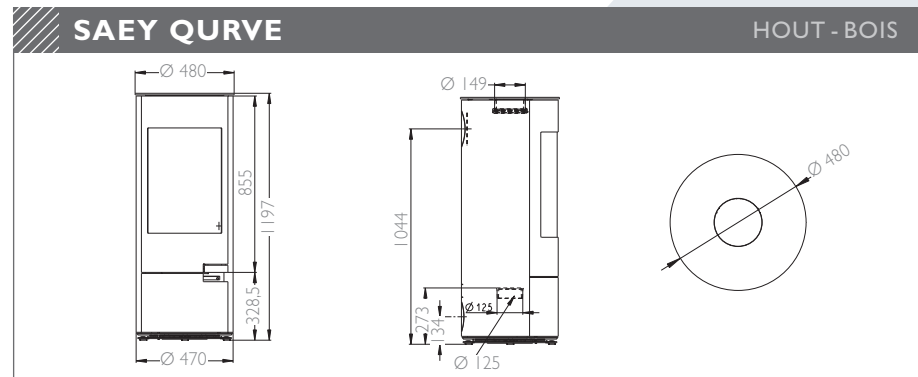
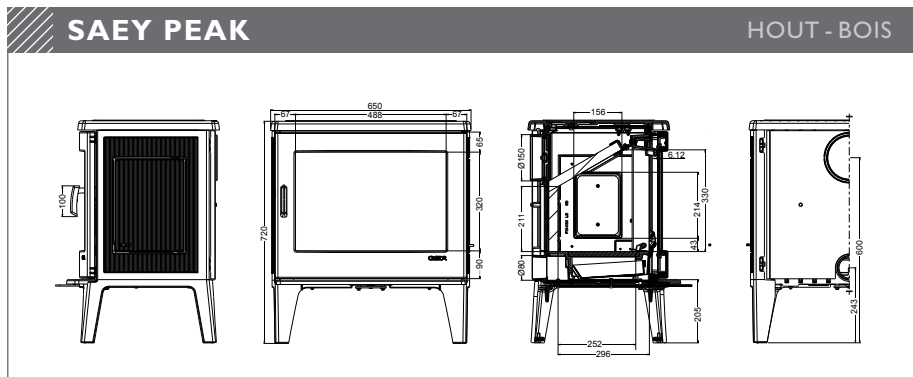
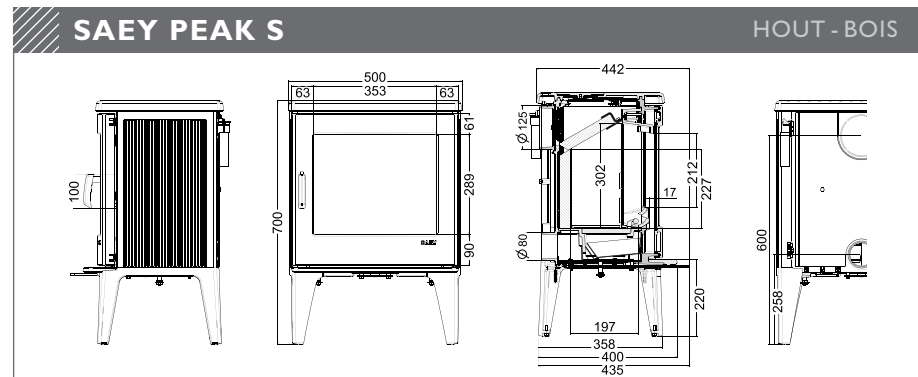
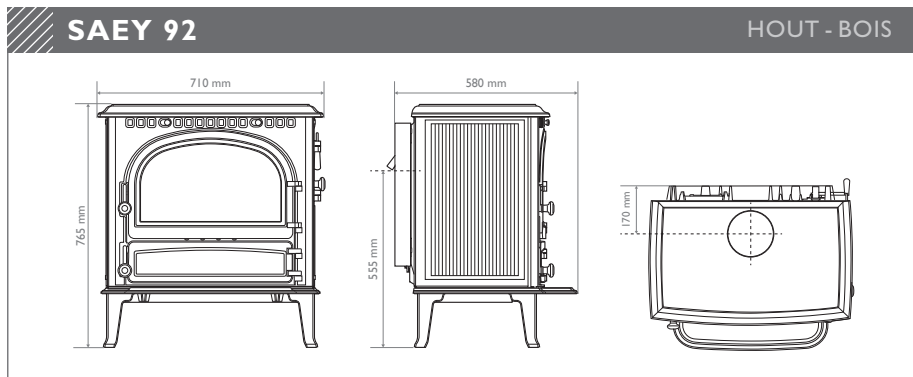
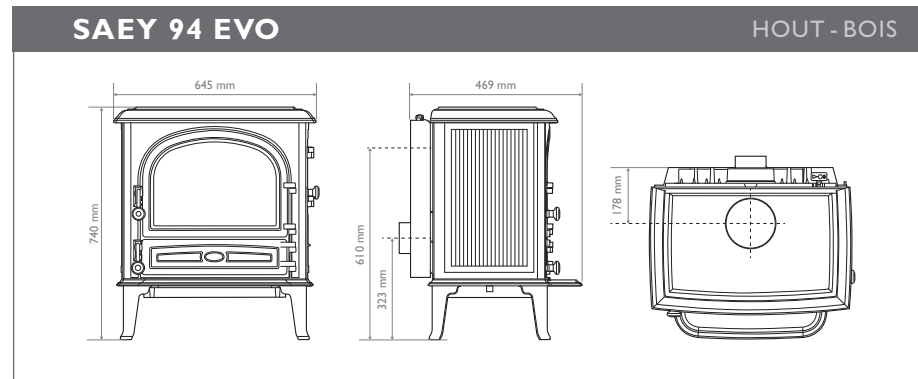
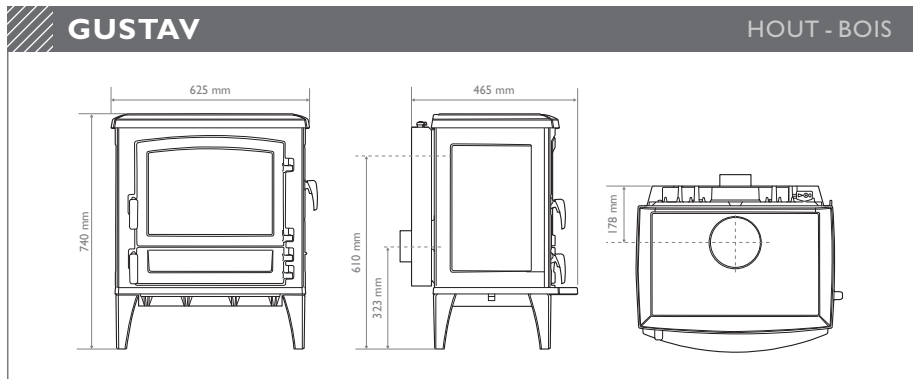
		SNORKEL TECHNOLOGIE	AIRWASH TECHNOLOGIE	BALANCED AIR TECHNOLOGIE	Nominaal vermogen (kW)	Min. - max . vermogen (kW)	Te verwarmen ruimte (m <sup>3</sup> )	Rendement (%)	CO-uitstoot hout (%)	Uitstoot fijn stof hout (mg/Nm <sup>3</sup> )	Energieklasse
					Puissance nominale (kW)	Puissance min.-max. (kW)	Volume à chauffer (m <sup>3</sup> )	Rendement (%)	Émissions de CO bois (%)	Fines particules bois (mg/Nm <sup>3</sup> )	Classe énergétique
HOUT BOIS	SAEY QUBE 6				6,4	3 - 7	≤ 150	80	0,07	40	A
	SAEY QUBE 8				6,9	3 - 8	≤ 150	80	0,09	27,6	A
	SAEY QURVE				5,9	3 - 8	≤ 150	80	0,08	35	A+
	SAEY PEAK S				6	3 - 8	≤ 150	80	0,09	40	A
	SAEY PEAK				8	4 - 10	≤ 180	78	0,10	40	A
	SAEY GUSTAV			×	9	4 - 13	≤ 220	81	0,10	36	A+
	SAEY 94 EVO				9	4 - 13	≤ 220	81	0,10	36	A+
	SAEY 92	×		×	9	5 - 14	≤ 230	82	0,08	28	A+
	SCOPE				9	4 - 12	≤ 200	77	0,10	28	A
	SCOPE XL				9	4 - 12	≤ 200	77	0,10	28	A
MULTI-FUEL	DUO				7,2	4 - 10	≤ 180	77	0,08	32	A/E
	SAEY 92	×		×	9	5 - 14	≤ 230	n.v.t.	n.v.t.	n.v.t.	A*/F
	SAEY 92 TOP	×		×	9	5 - 14	≤ 230	n.v.t.	n.v.t.	n.v.t.	A*/F
	SAEY 94	×		×	9	4 - 13	≤ 220	n.v.t.	n.v.t.	n.v.t.	A*/E
	SAEY 94 TOP	×		×	9	4 - 13	≤ 220	n.v.t.	n.v.t.	n.v.t.	A*/E
GAS GAZ	SAEY PEAK SC	×	×	×	8,4	1,5 - 8,8	≤ 200	88	n.v.t.	n.v.t.	B
	SAEY PEAK CC		×	×	8	1,5 - 7,5	≤ 180	84	n.v.t.	n.v.t.	A
	SAEY QUBE CC		×	×	4,6	2,8 - 5	≤ 100	89	n.v.t.	n.v.t.	A



<b>Afmetingen H x B x D (mm)</b>	<b>Gewicht (kg)</b>	<b>Lengte houtblokken maximaal (mm)</b>	<b>Boven- en/of achter aansluiting*</b>	<b>Ø Afvoer (mm)</b>	<b>Afstand midden afvoerbuis - vloer (mm)</b>	<b>Afstand achterkant - midden afvoerbuis bij bovenaansluiting (mm)</b>	<b>Ø Externe luchtoevoer</b>
<b>Dimensions H x L x P (mm)</b>	<b>Poids (kg)</b>	<b>Longueur des bûches maximal (mm)</b>	<b>Raccordement sur la partie supérieure et / ou à l'arrière*</b>	<b>Ø Évacuation (mm)</b>	<b>Distance entre le milieu du tuyau d'évacuation et le sol (mm)</b>	<b>Distance entre l'arrière et le milieu du tuyau d'évacuation (mm)</b>	<b>Ø Apport d'air extérieur</b>
825 x 446 x 345	113	330	●	150	704	124	80
925 x 580 x 345	130	400	●	150	784	124	80
1197 x 480 x 480	152	250	●	150	1044	165	120
700 x 500 x 400	120	330	●	125	600	127	80
720 x 650 x 496	145	500	●	150	600	140	80
740 x 625 x 465	188	500	●	150	610	178	100
740 x 645 x 469	193	500	●	150	610	178	100
765 x 710 x 580	180	550	●	150	555	170	-
700 x 662 x 475	220	500	●	150	560	193	100
810 x 662 x 475	231	500	●	150	670	193	100
650 x 750 x 465	168	500	●	150	597	-	80
765 x 710 x 580	200	500	●	150	557	-	-
800 x 710 x 580	218	500	●	150	557	-	-
745 x 640 x 540	178	500	●	150	595	-	-
770 x 640 x 540	190	500	●	150	595	-	-
720 x 660 x 496	84	n.v.t.	●	100	545	-	-
720 x 650 x 496	85	n.v.t.	●	100/150	-	140	-
875 x 506 x 405	80	n.v.t.	●	100/150	-	120	-

\* ● = boven- en achteraansluiting - raccordement par le dessus et arrière | ○ = bovenaansluiting - raccordement par le dessus | ● = achteraansluiting - raccordement arrière

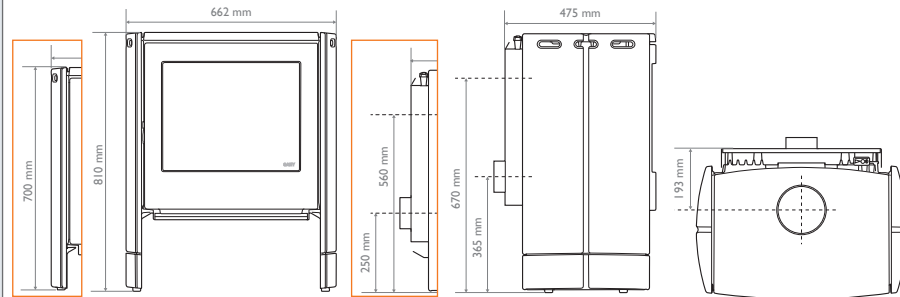
# TECHNISCHE TEKENINGEN - DESSINS TECHNIQUES





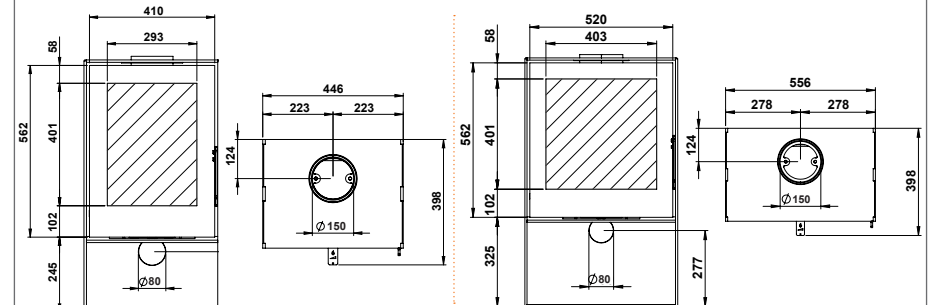
### SCOPE | SCOPE XL

HOUT - BOIS



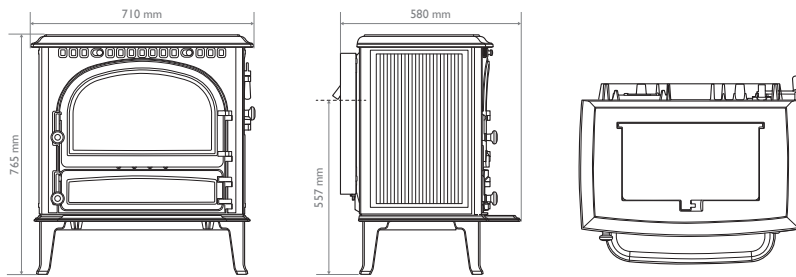
### QUBE 6 & 8

HOUT - BOIS



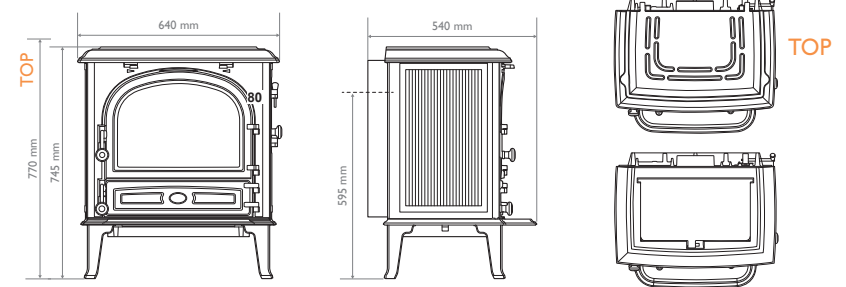
### SAEY 92

MULTI-FUEL



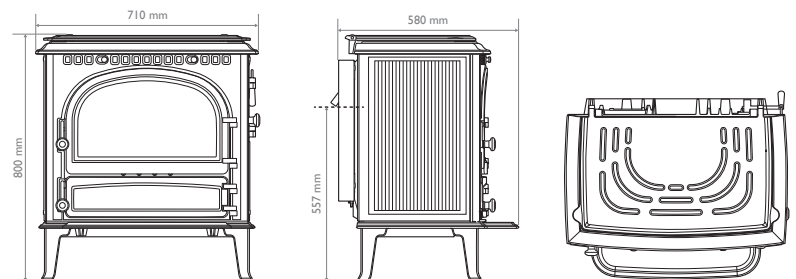
### SAEY 94

MULTI-FUEL



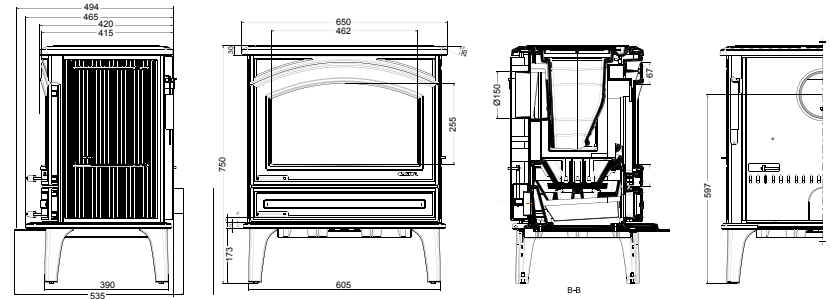
### SAEY 92

MULTI-FUEL TOP



### SAEY DUO

MULTI-FUEL



Uw verdeler | Votre revendeur



## Hout / Essences de bois

Vochtig hout is moeilijk aan te maken, produceert minder warmte en vervuult de ruit, de verbrandingskamer en het rookkanaal. Gebruik daarom gekloofd hout met een vochtigheidsgraad van minder dan 20% voor een optimale verbranding. Gebruik ook brandhout in een gepast formaat en een gepaste hoeveelheid. Verschillende houtsoorten geven een ander vlammenbeeld en hebben een afwijkende energetische waarde. Harde houtsoorten (bv. beuk, eik...) branden trager en produceren meer warmte terwijl zachte houtsoorten (bv. populier, wilg...) gemakkelijker aan te maken zijn.

Le bois humide est lent à l'allumage. Il produit moins de chaleur et salit la vitre, la chambre de combustion et le conduit de fumée. Par conséquent pour une combustion optimale, utilisez du bois fendu plutôt sec (humidité inférieure à 20%). Veuillez aussi à ce que votre bois de chauffage ait un format approprié. Adaptez la quantité de bois selon les recommandations. Les flammes produites diffèrent fortement selon le type d'essence de bois utilisée. Vous remarquerez aussi de grandes différences dans la valeur énergétique de chaque sorte de bois. Les bois durs (tels que le hêtre, le chêne...) brûlent plus lentement et produisent plus de chaleur que les bois tendres (comme le peuplier, le saule...) qui démarrent plus vite.

### ES - FRÈNE

Zeer geschikt om lang te branden. Es produceert veel warmte en heeft een mooi vlammenspel.

Très approprié. Il se consume lentement, ses flammes sont belles, et il produit beaucoup de chaleur.



### EIK - CHÈNE

Uitstekende keuze, want eik brandt traag met levendige vlammen en geeft weinig rook af.

Excellent choix, car le chêne brûle lentement et dégage peu de fumée. Ses flammes vives sont agréables à regarder.



### BEUK - HÊTRE

Sterk aanbevolen, want droogt snel, produceert veel warmte en geeft je mooie vlammen.

Fortement recommandé, car il sèche rapidement, il produit beaucoup de chaleur et il vous laisse profiter de ses belles flammes.



### BERK - BOULEAU

Ideaal om het vuur aan te maken of aan te wakkeren. Berk verbrandt snel en geeft dan ook sneller zijn warmte af.

Idéal pour lancer le feu ou le raviver. Le bouleau se consume rapidement et réchauffe vite la pièce.



### HAAGBEUK, FRUITBOMEN CHARME ET ARBRES FRUITIERS

Deze houtsoorten produceren veel warmte en leveren een rustig vlammenspel op.

Ces espèces produisent beaucoup de chaleur. Leurs flammes virevoltent tranquillement.



### SPAR, DEN - SAPIN, PIN

Verbrandt snel en de harsen vervuilen gemakkelijk het rookkanaal, wat deze houtsoorten minder geschikt maakt als brandhout.

Se consomment très vite. Leurs résines laissent un dépôt dans le conduit de cheminée, ce qui rend ces bois moins appropriés comme bois de chauffage.

