

2019  
2020



# HOUTKACHELS POÊLES À BOIS



ROCKET



LUX



| Ivy |



## 3 x langer warm

... nu bij u in de huiskamer

Verkiest u een kachel die 3 x langer warmte afgeeft zonder hout bij te vullen? Met het Heat Memory System kunnen we deze wens in vervulling laten gaan! HMS is een gepatenteerd warmteopslag-systeem, voordelig en rendabel. Door middel van speciaal ontworpen en gegoten stenen op basis van keramiek slaagt het systeem erin de warmte op te slaan, vast te houden en langzaam terug af te geven.

### Waarom HMS?

HMS stenen bestaan uit een keramisch gebonden massa met een soortelijk gewicht van 3,8 en een hittebestendigheid van 1.100° C.

Dit gepatenteerde systeem zorgt voor een betere verbranding met een warmte afgifte die maar liefst drie keer zo lang duurt. U moet minder stoken en de CO-uitstoot ligt een stuk lager. HMS: beter voor uw portefeuille én voor het milieu!

## 3 x plus de chaleur

... dans votre living !

Vous préférez un foyer qui rayonne 3 x plus longtemps sa chaleur? Evidemment sans ajouter du bois. Ce voeu, nous pouvons l'exhausser pour vous. HMS est un système breveté d'accumulation de chaleur, avantageux et rentable. Le système consiste à garder la chaleur par l'intermédiaire de pierres à base de céramique spécialement conçues et modelées pour conserver la chaleur et la diffuser lentement.

### Pourquoi HMS?

Les pierres HMS sont constitués d'une quantité de céramique avec une densité spécifique de 3,8 et une résistance à la chaleur de 1.100 °C. Ce système breveté permet une meilleure combustion avec un dégagement de chaleur qui dure trois fois plus longue. Vous consommez moins de carburant et les émissions de CO sont beaucoup plus faible. HMS : mieux pour votre porte-monnaie et l'environnement!



# Xtra



## Technologie ten dienste van zijn gebruiker !

Meer dan 15 uur stralingswarmte met minder dan 9 kg hout, dat is de X-tra technologie ! Het bovendee van de kachel is uitgerust met 130 kg accumulatie-stenen die de warmte opslaan en dan gedurende 15 uur langzaam weer afstaan.

## La technologie en faveur de son utilisateur !

Plus de 15 heures de chaleur accumulée avec moins de 9 kg de bois, seul la technologie X-tra le permet ! Austroflam a intégré 130 kg de pierres dans le top du poêle qui accumulent le chaleur pour en profiter plus de 15 heures de chauffe !

### WARMTEOPLAG MET HET HEAT MEMORY SYSTEM & X-TRA TECHNOLOGIE



#### Waarom de warmte bufferen ?

##### GEZONDHEID

Langdurige stralingswarmte wordt niet alleen als aangenaam bevonden, het is ook gezond !

##### SPAREN BIJ VERWARMEN

Minder hout bijvullen betekent minder hout verbruiken, en dat spaart geld !

##### GELIJKMATIGE WARMTE-AFGIFTE

Uw ruimte is snel en gelijkmatiger opgewarmd, u heeft niet steeds bij te vullen om de ruimte op temperatuur te houden.

### ACCUMULATION DE CHALEUR GRÂCE A HEAT MEMORY SYSTEM ET TECHNOLOGIE X-TRA

#### Pourquoi l'accumulation de chaleur ?

##### SANTÉ

Les ondes de rayonnance longue portée sont non seulement agréables mais elles sont également bonnes pour la santé.

##### ECONOMIE DE BOIS

Recharger moins souvent signifie aussi consommer moins de bois. On économise donc de l'argent !

##### RESTITUER LA CHALEUR DE FACON UNIFORME AU LIEU DE SURCHAUFFER

Vous voulez réchauffer la pièce rapidement mais préférez profiter plus longtemps de la chaleur plutôt que de continuer à mettre du bois.

# CLOU X-TRA

A+



CLOU X-TRA PLAATSTAAL / ACIER

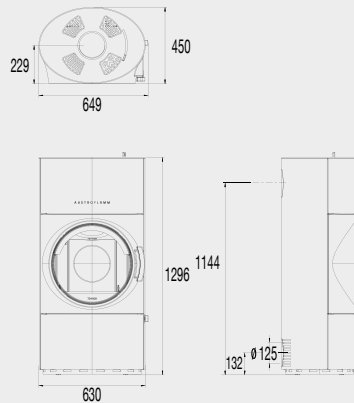
Xtra

## UITVOERINGEN / FINITIONS :

- staalmantel antraciet / manteau acier anthracite
- standaard uitgerust met X-tra technologie  
équipé standard avec la technologie X-tra

## TECHNISCHE GEGEVENS / FICHE TECHNIQUE :

- rookafvoer / sortie diam. : Ø 150 mm
- vermogen / puissance : 4 (min) – 11 (max) kW
- gewicht / poids : 296 kg
- volume : 98 – 225 m<sup>3</sup>
- boven- of achteraansluiting / sortie dessus ou arrière
- aansluiting externe luchtaanvoer Ø 125 mm  
raccordement air externe Ø 125 mm



# CLOU COMPACT

A+

CLOU



CLOU COMPACT PLAATSTAAL / ACIER

Bijzonder origineel en stijlvol:  
de ronde ruit en het houten  
handvat maken van de Clou  
een echte blikvanger!

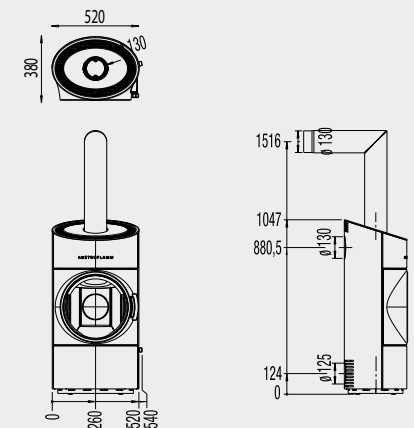
Très original et élégant:  
la fenêtre ronde et la poignée  
en bois rendent le Clou  
vraiment éblouissant !

## UITVOERINGEN / FINITIONS :

- staalmantel antraciet / manteau acier anthracite

## TECHNISCHE GEGEVENS / FICHE TECHNIQUE :

- rookafvoer / sortie diam. : Ø 130 mm
- vermogen / puissance : 2,7 (min) – 7,5 (max) kW
- gewicht / poids : 114 kg
- volume : 48 – 124 m<sup>3</sup>
- boven- of achteraansluiting / sortie dessus ou arrière
- aansluiting externe luchtaanvoer Ø 125 mm  
raccordement air externe Ø 125 mm



# PALLAS

Een passie voor vuur en warmte in design.



Une passion pour le feu et chaleur en design.



PALLAS STAALMANTEL ANTRACIET MET HOUTLADE  
MANTEAU ANTHRACITE AVEC TIROIR AU BOIS

## UITVOERINGEN / FINITIONS :

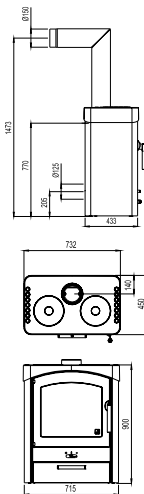
- staalmantel antraciet / manteau acier anthracite
- keramiek mantel / manteau céramique

## TECHNISCHE GEGEVENS / FICHE TECHNIQUE :

- Ø afvoer / sortie diam. : Ø 150 mm
- vermogen / puissance : 5 (min) - 13 (max) kW
- blokken tot / buches jusque : 520 mm
- gewicht / poids : 212 kg
- volume : 114 - 305 m<sup>3</sup>
- boven- of achteraansluiting / sortie dessus ou arrière
- aansluiting externe luchtaanvoer Ø 125 mm  
raccordement air externe Ø 125 mm

## OPTIES / OPTIONS :

- houtlade / tiroir à bois
- aslade en rooster / grille et cendrier
- Heat Memory System



# PALLAS SPEKSTEEN STEATITE



PALLAS SPEKSTEEN MET HOUTLADE / STÉATITE AVEC TIROIR AU BOIS

## UITVOERINGEN / FINITIONS :

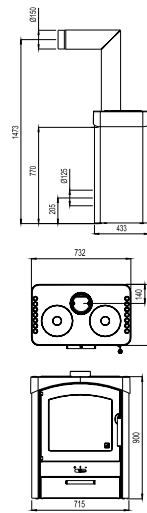
- plaatstaal met mantel in speksteen  
acier avec manteau en anthracite

## TECHNISCHE GEGEVENS / FICHE TECHNIQUE :

- Ø afvoer / sortie diam. : Ø 150 mm
- vermogen / puissance : 5 (min) - 13 (max) kW
- blokken tot / buches jusque : 520 mm
- gewicht / poids : 282 kg
- volume : 114 - 305 m<sup>3</sup>
- boven- of achteraansluiting / sortie dessus ou arrière
- aansluiting externe luchtaanvoer Ø 125 mm  
raccordement air externe Ø 125 mm

## OPTIES / OPTIONS :

- houtlade / tiroir à bois
- aslade en rooster / grille et cendrier



# PALLAS OVEN / FOUR



Koken is een passie. | Cuisiner est une passion !



PALLAS OVEN / FOUR, MET HOUTLADE / AVEC TIROIR AU BOIS

## UITVOERINGEN / FINITIONS :

- staalmantel antraciet / manteau acier anthracite
- keramiek mantel / manteau céramique
- plaatstaal met mantel in speksteen / acier avec manteau en stéatite

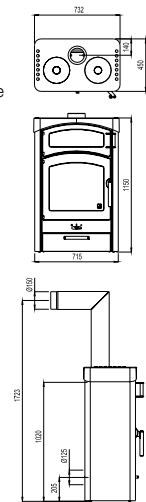
## TECHNISCHE GEGEVENS / FICHE TECHNIQUE :

- Ø afvoer / sortie diam. : Ø 150 mm
- vermogen / puissance : 5 (min) - 13 (max) kW
- blokken tot / buches jusque : 520 mm
- gewicht / poids : 263 kg / 378 kg (speksteen / stéatite)
- volume : 114 - 305 m<sup>3</sup>
- boven- of achteraansluiting / sortie dessus ou arrière
- aansluiting externe luchtaanvoer Ø 125 mm  
raccordement air externe Ø 125 mm

## OPTIES / OPTIONS :

- houtlade / tiroir à bois
- aslade en rooster / grille et cendrier
- Heat Memory System

(NIET COMPATIBEL MET SPEKSTEEN / PAS COMPATIBLE AVEC STÉATITE)



# FYNN X-TRA

Zachte afgeronde vormen in een strak eigentijds jasje : dat is de Fynn !

A+

Des formes arrondies et douces, un design minimaliste : c'est le Fynn !



FYNN X-TRA PLAATSTAAL / ACIER

Xtra

## UITVOERINGEN / FINITIONS :

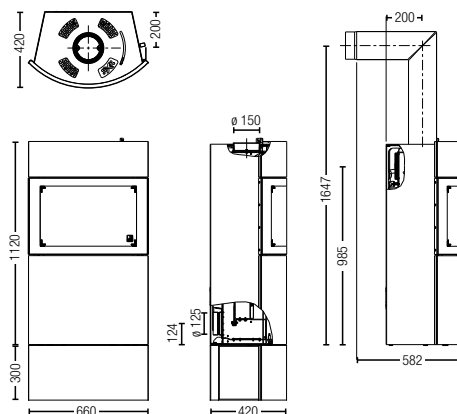
- staalmantel antraciet + front staal  
manteau acier anthracite + front acier
- staalmantel antraciet + front keramiek wit  
manteau acier anthracite + front céramique blanc
- staalmantel antraciet + front zwart glas  
manteau acier anthracite + front verre noir

## TECHNISCHE GEGEVENS / FICHE TECHNIQUE :

- Ø afvoer / sortie diam. : Ø 150 mm
- vermogen / puissance : 3,5 (min) – 9 (max) kW
- gewicht / poids : 242 kg
- volume : 87 – 225 m<sup>3</sup>
- boven- of achter aansluiting / sortie dessus ou arrière
- aansluiting externe luchtaanvoer achter of onder Ø 125 mm  
raccordement air externe dessus ou arrière Ø 125 mm

## OPTIES / OPTIONS :

- draaitafel / plateau tournant
- sokkel / socle 30 cm



# KYLIE X-TRA

A+



KYLIE X-TRA

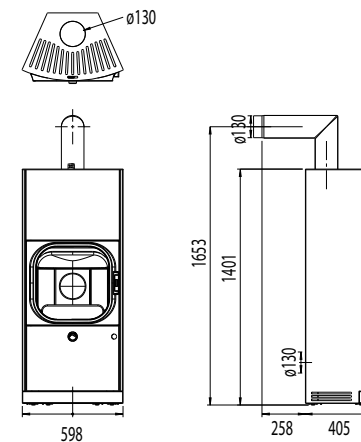
Xtra

## UITVOERINGEN :

- staalmantel antraciet / manteau acier anthracite
- standaard uitgerust met X-tra technologie  
équipé standard avec la technologie X-tra

## TECHNISCHE GEGEVENS :

- Ø afvoer / sortie diam. : Ø 130 mm
- vermogen / puissance : 3 (min) – 8 (max) kW
- gewicht / poids : 276 kg
- Volume : 65 - 165 m<sup>3</sup>
- boven- of achter aansluiting  
sortie dessus ou arrière
- aansluiting externe luchttoevoer Ø 125 mm  
raccordement air externe Ø 125 mm



# STILA

A+



STILA

# LOUNGE X-TRA

A+



LOUNGE X-TRA

# UNO X-TRA

A+



UNO X-TRA  
SPEKSTEEN / STÉATITE

UNO X-TRA STAALMANTEL / MANTEAU ACIER

## UITVOERINGEN / FINITIONS :

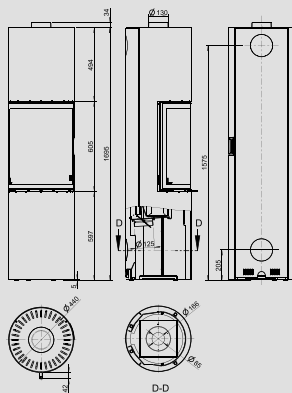
- staalmantel antraciet / manteau acier anthracite

## TECHNISCHE GEGEVENS / FICHE TECHNIQUE :

- Ø afvoer / sortie diam. : Ø 130 mm
- vermogen / puissance : 2,5 (min) - 6 (max) kW
- gewicht / poids : 142 kg
- volume : 35 - 90 m<sup>3</sup>
- boven- of achteraansluiting  
sortie dessus ou arrière
- aansluiting externe lucht aanvoer Ø 125 mm  
raccordement air externe Ø 125 mm

## OPTIES / OPTIONS :

- draaitafel / plateau tournant
- Heat Memory System

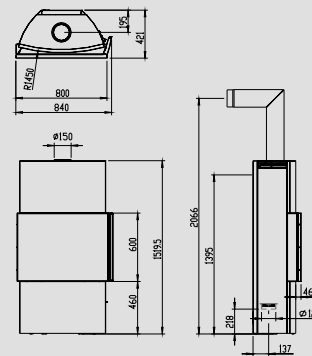


## UITVOERINGEN / FINITIONS :

- staalmantel antraciet / manteau anthracite
- standaard uitgerust met X-Tra technologie  
équipé standard avec la technologie X-Tra

## TECHNISCHE GEGEVENS / FICHE TECHNIQUE :

- rookafvoer / sortie diam. : Ø 150 mm
- afvoer midden / axe de sortie : Ø 1394 mm
- vermogen / puissance : 4 kW (min) - 11 kW (max)
- gewicht / poids : 338 kg
- volume : 114 - 225 m<sup>3</sup>
- boven- of achteraansluiting  
sortie dessus ou arrière
- aansluiting externe luchtaanvoer Ø 125 mm  
raccordement air externe Ø 125 mm

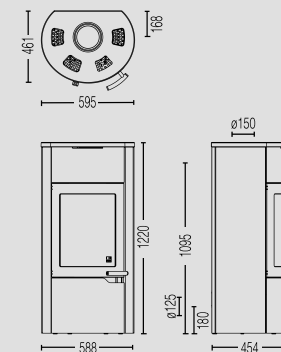


## UITVOERINGEN / FINITIONS :

- staalmantel antraciet / manteau acier anthracite
- speksteen top + mantel / manteau + top stéatite
- standaard uitgerust met X-Tra technologie  
équipé standard avec la technologie X-Tra

## TECHNISCHE GEGEVENS / FICHE TECHNIQUE :

- Ø afvoer / sortie diam. : Ø 150 mm
- vermogen / puissance : 3,5 (min) - 9 (max) kW
- gewicht / poids : 278 - 338 kg
- volume : 82 - 210 m<sup>3</sup>
- boven- of achteraansluiting  
sortie dessus ou arrière
- aansluiting externe luchtaanvoer Ø 125 mm  
raccordement air externe Ø 125 mm
- met schudrooster en aslade  
avec grille pivotante et cendrier



# IVY

A+

NEW



MET OPTIONELE BIJZETBOX (BREED) EN BOVENBOX  
AVEC BOX SUPPL. (LARGE) ET BOX SUPERIEURE



IVY

**UITVOERINGEN / FINITIONS :**

- staalmantel antraciet / manteau acier anthracite

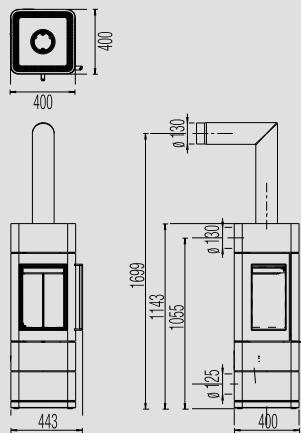
**TECHNISCHE GEGEVENS / FICHE TECHNIQUE :**

- rookafvoer: Ø 130 mm
- vermogen: 3 (min) – 7 (max) kW
- gewicht: 125 kg
- volume: 55 - 140 m<sup>3</sup>
- boven- of achteraansluiting / sortie dessus ou arrière
- aansluiting externe luchttoevoer Ø 125 mm / raccordement air externe Ø 125 mm
- dubbelglas / double vitrage

**OPTIES / OPTIONS :**



- bovenbox / box supérieure
- bijzetbox L/R / box supplémentaire G/D
- bijzetbox smal L/R / box supplémentaire smal G/D
- Heat Memory System (opgelet: bovenbox vereist)
- houten lade voor bijzetbox / tiroir en bois pour box suppl.
- sokkel / socle 18 cm



# LUX

A+

NEW



MET OPTIONELE BIJZETBOX SMAL  
AVEC BOX SUPPL. SMAL



LUX

**UITVOERINGEN / FINITIONS :**

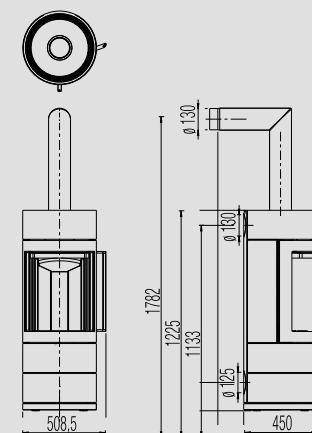
- staalmantel antraciet / manteau acier anthracite

**TECHNISCHE GEGEVENS / FICHE TECHNIQUE :**

- Rookafvoer: Ø 130 mm
- Vermogen: 2,5 (min) – 7 (max) kW
- Gewicht: 133 kg
- Volume: 48 - 124 m<sup>3</sup>
- boven- of achteraansluiting / sortie dessus ou arrière
- aansluiting externe luchttoevoer Ø 125 mm / raccordement air externe Ø 125 mm

**OPTIES / OPTIONS :**

- bovenbox / box supérieure
- bijzetbox L/R / box supplémentaire G/D
- bijzetbox smal L/R / box supplémentaire smal G/D
- Heat Memory System (opgelet: bovenbox vereist)
- houten lade voor bijzetbox / tiroir en bois pour box suppl.
- sokkel / socle 18 cm



# TOWER X-TRA

A+



Regelbare afgite van de buffervormte  
Réglage de l'échappement de la chaleur accumulée

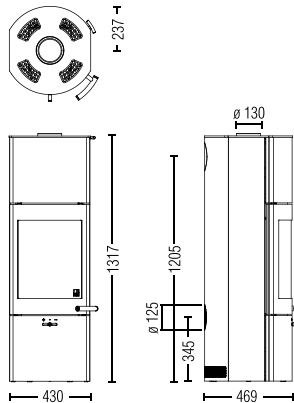
TOWER X-TRA

## UITVOERINGEN / FINITIONS :

- staalmantel antraciet / manteau acier anthracite
- standaard uitgerust met X-tra Technologie équipé standard avec la Technologie X-Tra

## TECHNISCHE GEGEVENS / FICHE TECHNIQUE :

- Ø afvoer / sortie diam. : Ø 130 mm
- vermogen / puissance : 2,5 (min) - 6 (max) kW
- gewicht / poids : 263 kg
- volume : 34 - 88 m<sup>3</sup>
- boven- of achteraansluiting sortie dessus ou arrière
- aansluiting externe luchtaanvoer raccordement air externe



# KOKO X-TRA 2.0

A+



KOKO X-TRA

Xtra

## UITVOERINGEN / FINITIONS :

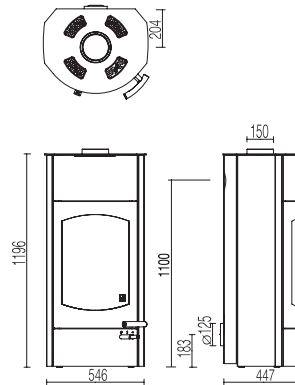
- staalmantel antraciet / manteau acier anthracite
- standaard uitgerust met X-tra technologie équipé standard avec la technologie X-tra

## TECHNISCHE GEGEVENS / FICHE TECHNIQUE :

- Ø afvoer / sortie diam. : Ø 150 mm
- vermogen / puissance : 3,5 (min) - 8 (max) kW
- gewicht / poids : 253 kg
- volume : 65 - 165 m<sup>3</sup>
- boven- of achteraansluiting sortie dessus ou arrière
- aansluiting externe luchtaanvoer Ø 125 mm raccordement air externe Ø 125 mm

## OPTIES / OPTIONS :

- draaitafel / plaque tournante
- sokkel / socle 30 cm



# BONO X-TRA

A+



BONO X-TRA STAAL / ACIER

BONO X-TRA SPEKSTEEN / STÉATITE

## UITVOERINGEN / FINITIONS :

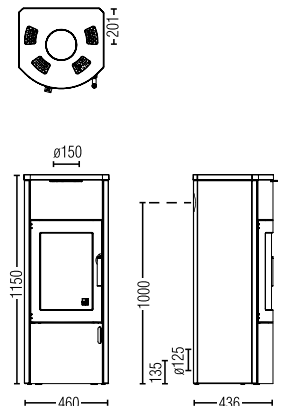
- plaatstaal / acier
- plaatstaal met topplaat en mantel in speksteen acier avec dessus et manteau en stéatite
- standaard uitgerust met X-tra technologie équipé standard avec la technologie X-tra

## TECHNISCHE GEGEVENS / FICHE TECHNIQUE :

- rookafvoer / sortie diam. : Ø 150 mm
- vermogen / puissance : 2,5 (min) - 7 (max) kW
- gewicht / poids : 179 kg
- volume : 48 - 125 m<sup>3</sup>
- boven- of achteraansluiting sortie dessus ou arrière
- aansluiting externe luchtaanvoer Ø 125 mm raccordement air externe Ø 125 mm

## OPTIES / OPTIONS :

- draaitafel / plateau tournant





# HEIDI BACK

A+



FYNN X-TRA PLAATSTAAL / ACIER

## UITVOERINGEN:

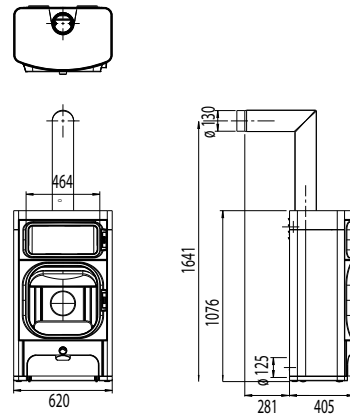
- staalmantel antraciet / manteau acier anthracite

## TECHNISCHE GEGEVENS:

- Ø afvoer / sortie diam. : Ø 130 mm
- vermogen / puissance : 3,5 (min) – 9 (max) kW
- gewicht / poids : 177 kg
- Volume : 82 - 210 m<sup>3</sup>
- boven- of achteraansluiting / sortie dessus ou arrière
- aansluiting externe luchttoevoer Ø 125 mm  
raccordement air externe Ø 125 mm
- afmetingen oven / dimensions four : 464 x 302 mm

## OPTIES / OPTIONS:

- houtlade / tiroir à bois



# JESS X-TRA

A+



JESS X-TRA ZONDER SOKKEL / SANS SOCLE

## UITVOERINGEN / FINITIONS:

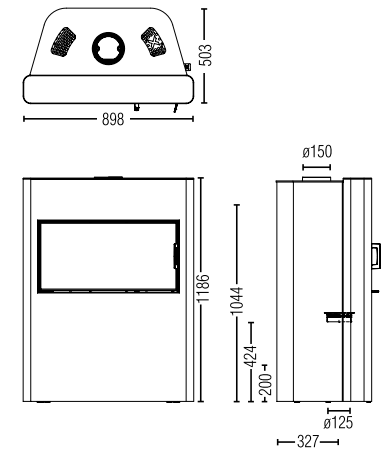
- staalmantel antraciet / manteau acier anthracite
- standaard uitgerust met X-tra technologie / équipé standard avec la technologie X-tra

## TECHNISCHE GEGEVENS / FICHE TECHNIQUE:

- rookafvoer / sortie diam. : Ø 150 mm
- vermogen / puissance : 4 (min) - 11 (max) kW
- gewicht / poids : 288 kg
- volume : 98 - 255 m<sup>3</sup>
- boven- of achteraansluiting / sortie dessus ou arrière
- aansluiting externe luchtaanvoer Ø 125 mm  
raccordement air externe Ø 125 mm

## OPTIES / OPTIONS:

- sokkel / socle



**NEW  
THIS SEASON!**

**Het ingenieuze  
verbrandingssysteem  
van de Bobby en Rocket  
functioneert op hout-  
briketten of op pellets.**

Eens het reservoir gevuld is,  
geniet u voor 3 à 6 uur van een  
gezellig vlammspel en een  
aangename warmte.

**L'ingénieux système  
de combustion du  
Bobby and Rocket  
fonctionne sur des  
briquettes de bois ou  
à des pellets.**

Une fois le réservoir rempli, vous  
pouvez profiter d'un agréable  
jeu de flammes et d'une chaleur  
agréable pendant 3 à 6 heures.

**NEW BOBBY**

A+



BOBBY



BOBBY KERAMIEK ROOD  
CÉRAMIQUE ROUGE



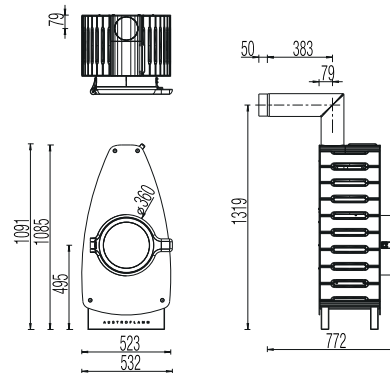
BOBBY KERAMIEK DONKER ANTRACIET  
MANTEAU CÉRAMIQUE ANTHRACITE

**UITVOERINGEN / FINITIONS :**

- keramiek donker antraciet / manteau céramique anthracite
- keramiek wit / céramique blanc
- keramiek rood / céramique rouge

**TECHNISCHE GEGEVENS / FICHE TECHNIQUE :**

- rookafvoer: Ø 130 mm
- vermogen: 3 kW
- gewicht: 134 kg
- volume: 22 - 58 m<sup>3</sup>
- boven- of achteraansluiting  
sortie dessus ou arrière
- aansluiting externe luchttoevoer  
raccordement air externe



**NEW ROCKET**

A+



ROCKET

met 2 optionele warmhoudplaten  
avec 2 plaques chauffantes optionnels

**UITVOERINGEN / FINITIONS :**

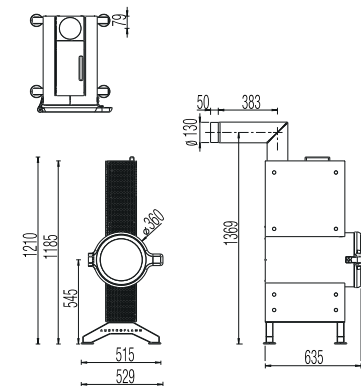
- staalmantel antraciet / manteau acier anthracite

**TECHNISCHE GEGEVENS / FICHE TECHNIQUE :**

- rookafvoer: Ø 130 mm
- vermogen: 5 kW
- gewicht: 160 kg
- volume: 48 - 124 m<sup>3</sup>
- boven- of achteraansluiting  
sortie dessus ou arrière
- aansluiting externe luchttoevoer  
raccordement air externe

**OPTIES / OPTIONS :**

- warmhoudplaat / plaque chauffante
- staander voor briketten / range briquettes



# WOODY (X-TRA)

A



WOODY



WOODY X-TRA

De hippe Woody straalt klasse uit met zijn subtiele houtafwerking.

Le Woody se distingue avec sa subtile finitions en bois.

## UITVOERINGEN / FINITIONS :

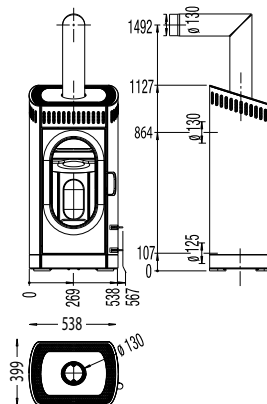
- staalmantel antraciet / manteau acier anthracite

## TECHNISCHE GEGEVENS / FICHE TECHNIQUE :

- rookafvoer / sortie diam. : Ø 130 mm
- vermogen / puissance : 3,5 (min) – 8 (max) kW
- gewicht / poids : 135 kg / 258 kg (X-TRA)
- volume : 65 - 165 m<sup>3</sup>
- boven- of achteraansluiting  
sortie dessus ou arrière
- aansluiting externe  
luchtaanvoer Ø 125 mm  
raccordement air externe Ø 125 mm

## OPTIES / OPTIONS :

- bijpassende houtopslag ovaal / niche bois assorti oval



# MR WU

A+



MR WU MET OPTIONELE VLOERPLAAT / AVEC PLAQUE DE SOL EN OPTION

Het ingenieuze liftsysteem in deze kachel duwt de geladen houtbriketten naar boven, zodanig dat u voor 3 à 6 uur (afhankelijk van het gekozen vermogen) kan genieten van een gezellig vlammspel en een aangename warmte.

Le système de levage ingénieux dans ce poêle pousse les brikettes de bois chargées vers le haut, afin que l'utilisateur puisse profiter d'une flamme agréable et d'une chaleur agréable pendant 3 à 6 heures (selon la puissance choisie).



MR WU KERAMIEK ZWART GERIBD / MANTEAU CÉRAMIQUE NOIR CÔTELÉ



MR WU STAALMANTEL GLAS ZWART / MANTEAU VERRE NOIR

## UITVOERINGEN / FINITIONS :

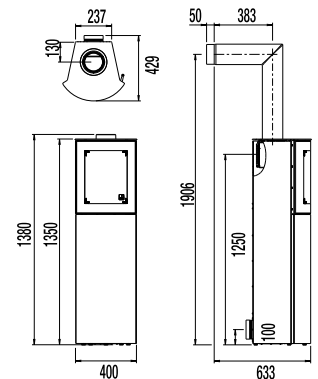
- staalmantel antraciet / manteau acier anthracite
- keramiek zwart geribd / manteau céramique noir côtelé
- keramiek wit geribd / manteau céramique blanc côtelé
- staalmantel glas zwart / manteau verre noir

## TECHNISCHE GEGEVENS / FICHE TECHNIQUE :

- rookafvoer: Ø 130 mm
- vermogen: 2,5 (min) – 5 (max) kW
- gewicht: 140 kg
- volume: 48 - 124 m<sup>3</sup>
- boven- of achteraansluiting  
sortie dessus ou arrière
- aansluiting externe luchttoevoer Ø 100 mm  
raccordement air externe Ø 100 mm

## OPTIES / OPTIONS :

- vloerplaat / plaque de sol



# SLIM 2.0

A+



SLIM 2.0

## UITVOERINGEN / FINITIONS :

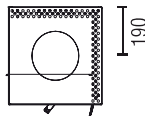
- staalmantel antraciet / manteau acier anthracite
- verkrijgbaar in versie rechts ( R ) of links ( L )  
disponible en version droite ( R ) ou gauche ( L )

## TECHNISCHE GEGEVENS / FICHE TECHNIQUE :

- Ø afvoer / sortie diam. : Ø 130 mm
- vermogen / puissance : 2,5 (min) - 6 (max) kW
- volume : 34 - 88 m<sup>3</sup>
- boven- of achteraansluiting / sortie dessus ou arrière
- aansl. externe luchtaanvoer Ø 125 mm / raccordement air externe Ø 125 mm

## OPTIES / OPTIONS :

- draaitafel 360° / plaque tournante 360°
- Heat Memory System



# JINI / JINI X-TRA

A+



JINI X-TRA

Xtra

## UITVOERINGEN / FINITIONS :

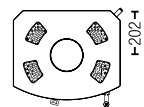
- staalmantel antraciet / manteau acier anthracite
- X-TRA : uitgerust met X-tra technologie / équipé avec la technologie X-tra

## TECHNISCHE GEGEVENS / FICHE TECHNIQUE :

- Ø afvoer / sortie diam. : Ø 130 mm
- vermogen / puissance : 2,5 (min) – 6 (max) kW
- volume : 34 – 88 m<sup>3</sup>
- boven- of achteraansluiting / sortie dessus ou arrière
- aansluiting externe luchtaanvoer Ø 125 mm / raccordement air externe Ø 125 mm
- middelpunt rookafv. achter / centre sortie arrière : 850 mm

## OPTIES / OPTIONS :

- draaitafel / plateau tournant
- sokkel / socle 30 cm
- Heat Memory System (niet compatibel met speksteen pas compatible avec stéatite)



# DEXTER 2.0

Moduleerbaar model met een breed vlammenbeeld langs twee zijden, een kachel met echte haardalures !

A+

Modèle modulable avec une belle image de feu sur deux côtés, un poêle avec l'allure d'un vrai foyer !



DEXTER

## UITVOERINGEN / FINITIONS :

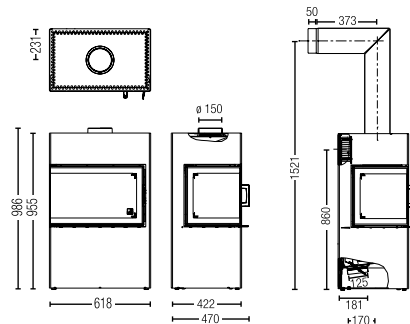
- staalmantel antraciet – scharnier links / manteau acier anthracite – charnière gauche
- staalmantel antraciet – scharnier rechts / manteau acier anthracite – charnière droite

## TECHNISCHE GEGEVENS / FICHE TECHNIQUE :

- Ø afvoer / sortie diam. : Ø 150 mm
- vermogen / puissance : 3,5 (min) – 9 (max) kW
- gewicht / poids : 145 kg
- volume : 65 – 165 m<sup>3</sup>
- boven- of achteraansluiting / sortie dessus ou arrière
- aansluiting externe luchtaanvoer achter of onder Ø 150 mm  
raccordement air externe dessus ou arrière Ø 150 mm

## OPTIES / OPTIONS :

- 1 bovenbox / box supérieure
- 2 box sokkel 19 cm (open of gesloten) / box socle 19 cm (ouvert ou fermé)
- 3 bijzetbox / box supplémentaire
- 4 boven bijzetbox / box supérieure supplémentaire
- 5 Heat Memory System (opgelet: bovenbox vereist)



# DEXTER S3

De Dexter S3 garandeert een nog beter zicht op de vlammen dankzij de 3-zijdige ruit!

A

Le Dexter S3 garantit encore une plus belle vue sur les flammes grâce aux 3 faces



DEXTER S3

## UITVOERINGEN / FINITIONS :

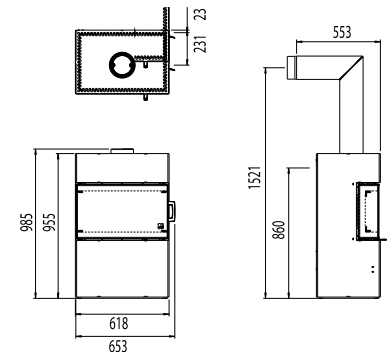
- staalmantel antraciet / manteau acier anthracite

## TECHNISCHE GEGEVENS / FICHE TECHNIQUE :

- rookafvoer / sortie diam. : Ø 150 mm
- vermogen / puissance : 3,5 (min) – 8 (max) kW
- gewicht / poids : 165 kg
- volume : 65 – 165 m<sup>3</sup>
- boven- of achteraansluiting / sortie dessus ou arrière
- aansluiting externe luchtaanvoer Ø 150 mm  
raccordement air externe Ø 150 mm

## OPTIES / OPTIONS :

- 1 bovenbox / box supérieure
- 2 box sokkel 19 cm (open of gesloten) / box socle 19 cm (ouvert ou fermé)
- 3 bijzetbox / box supplémentaire
- 4 boven bijzetbox / box supérieure supplémentaire
- 5 Heat Memory System (attention: box supérieure requis)



# Gietijzeren kachels | Poêles en fonte

G1

A



G1

**Elegantie in pure eenvoud !  
Élégance en simplicité !**

**UITVOERINGEN / FINITIONS :**

- volledig in gietijzer  
complètement en fonte

**TECHNISCHE GEGEVENS / FICHE TECHNIQUE :**

- h x b x d / h x l x p : 688 x 365 x 600 mm
- rookafvoer / sortie diam. : Ø 120 mm
- vermogen / puissance : 6 kW
- boven of achter aansluiting  
raccordement dessus ou arrière

**OPTIES / OPTIONS :**

- gietijzeren convectiepanelen  
panneaux rayonnants en fonte

WIEN

A+



WIEN

**Solide kachel met klassieke uitstraling  
Solide en forme traditionnelle**

**UITVOERINGEN / FINITIONS :**


- volledig in gietijzer met Keramott branderkamer  
complètement en fonte avec chambre de combustion en Keramott

**TECHNISCHE GEGEVENS / FICHE TECHNIQUE :**

- h x b x d / h x l x p : 709 x 690 x 420 mm
- rookafvoer / sortie diam. : Ø 150 mm
- vermogen / puissance : 9-15 kW
- boven of achter aansluiting  
raccordement dessus ou arrière
- bijvullen door 2 openingen via de zijkant of deur  
deux possibilités de chargement : par le côté ou l'avant



# Technische gegevens | Fiche technique

MODEL MODÈLE	AFMETINGEN	AFM. HAARD	GEWICHT POIDS	AFVOER *	EXTERNE LUCHT	NOM.	VERMOGEN	VOLUME	KIT HMS	ENERGIEKLASSE CLASSE ÉNERGÉTIQUE	RENDEMENT
	H x B x D DIMENSIONS	H x B x D DIM. FOYER		SORTIE *	Ø aanvoer AIR EXTÉRIEUR	VERMOGEN	VERMOGEN				
	H x L x P	H x L x P		Ø arrivée	Ø arrivée	PUISSANCE NOM.	MIN - MAX				
<b>BOBBY</b>	1091 x 532 x 468 mm	Ø 270 x 333 mm	134 kg	Ø 130 mm	n.t.b.	3 kW	3 kW	22 - 58 m³	-	A+	80,0 %
<b>BONO X-TRA</b>	1150/1160 x 460 x 435 mm	510 x 257 x 260 mm	243 / 300 kg	Ø 150 mm	Ø 125 mm	5,3 kW	2,5 - 7 kW	48 - 124 m³	-	A+	80,1 %
<b>CLOU (X-TRA)</b>	1296 x 630 x 450 mm	389 x 432 x 245 mm	296 kg	Ø 150 mm	Ø 125 mm	8,6 kW	4 - 11 kW	98 - 255 m³	-	A+	80,0 %
<b>CLOU COMPACT</b>	1047 x 520 x 380 mm	349 x 328 x 225 mm	114 kg	Ø 130 mm	Ø 125 mm	6,0 kW	2,5 - 7,5 kW	48 - 124 m³	-	A+	80,0 %
<b>DEXTER</b>	955 x 618 x 382 mm	380 x 480 x 240 mm	145 kg	Ø 150 mm	Ø 125 mm	6,9 kW	3,5 - 8 kW	65 - 165 m³	OPTIE / OPTION	A+	80,0 %
<b>DEXTER S3</b>	955 x 618 x 422 mm	330 x 440 x 230 mm	165 kg	Ø 150 mm	Ø 125 mm	6,0 kW	3,5 - 8 kW	65 - 165 m³	-	A	80,9 %
<b>FYNN X-TRA</b>	1120 x 660 x 420 mm	390 x 370 x 240 mm	242 kg	Ø 150 mm	Ø 125 mm	6,5 kW	3,5 - 9 kW	87 - 225 m³	-	A+	81,0 %
<b>G1</b>	677 x 400 x 595 mm	300 x 220 x 400 mm	85 kg	Ø 120 mm	-	7,2 kW	3,5 - 8 kW	65 - 165 m³	-	A	78,8 %
<b>HEIDI BACK</b>	1076 x 620 x 405 mm	376 x 418 x 270 mm	177 kg	Ø 130 mm	Ø 125 mm	7 kW	3,5 - 9 kW	82 - 210 m³	-	A+	83,0 %
<b>IVY</b>	1143 x 443 x 400 mm	439 x 267 x 228 mm	125 kg	Ø 130 mm	Ø 125 mm	5,5 kW	3 - 7 kW	55 - 140 m³	OPTIE / OPTION	A+	80,0 %
<b>JESS X-TRA</b>	1186 x 898 x 503 mm	330 x 628 x 328 mm	288 kg	Ø 150 mm	Ø 125 mm	8,5 kW	4 - 11 kW	98 - 255 m³	-	A+	81,3 %
<b>JINI (X-TRA)</b>	1000 x 480 x 400 mm	379 x 282 x 224 mm	125 kg (X-TRA: 226 kg)	Ø 130 mm	Ø 125 mm	4,3 kW	2,5 - 6 kW	34 - 88 m³	OPTIE / OPTION (EXCL. X-TRA)	A+	80,1 %
<b>KOKO 2.0 (X-TRA)</b>	1148/1196 x 546 x 427 mm	490 x 388 x 267 mm	152 / 177 (X-TRA: 253 kg)	Ø 150 mm	Ø 125 mm	6,5 kW	3,5 - 8 kW	65 - 165 m³	OPTIE / OPTION (EXCL. X-TRA)	A+	80,1 %
<b>KYLIE X-TRA</b>	1401 x 598 x 405 mm	376 x 414 x 270 mm	276 kg	Ø 130 mm	Ø 125 mm	6 kW	3 - 8 kW	65 - 165 m³	-	A+	83,0 %
<b>LOUNGE X-TRA</b>	1520 x 840 x 421 mm	600 x 445 x 260 mm	338 kg	Ø 150 mm	Ø 125 mm	8,1 kW	4 - 11 kW	98 - 255 m³	-	A+	80,3 %
<b>LUX</b>	1225 x 508,5 x 450 mm	525 x 291 x 291 mm	133 kg	Ø 130 mm	Ø 125 mm	5 kW	2,5 - 7 kW	48 - 124 m³	OPTIE / OPTION	A+	80,0 %
<b>MR WU</b>	1350 x 400 x 380 mm	335 x 170 x 250 mm	140 kg	Ø 130 mm	Ø 80 mm	5 kW	2,5 - 5 kW	48 - 124 m³	-	A+	80,0 %
<b>PALLAS</b>	900 x 732 x 450 mm	350 x 520 x 225 mm	212 / 229 / 282 kg	Ø 150 mm	Ø 125 mm	9,4 kW	4,5 - 13 kW	114 - 305 m³	OPTIE / OPTION	A	78,7 %
<b>PALLAS OVEN</b>	1150 x 732 x 450 mm	350 x 520 x 225 mm	263 / 280 kg	Ø 150 mm	Ø 125 mm	9,4 kW	4,5 - 13 kW	114 - 305 m³	OPTIE / OPTION	A	78,7 %
<b>ROCKET</b>	1210 x 529 x 635 mm	Ø 270 x 488 mm	160 kg	Ø 130 mm	n.t.b.	5 kW	5 kW	48 - 124 m³	-	A+	80,0 %
<b>SLIM 2.0</b>	1505 x 382 x 382 mm	550 x 262 x 262 mm	140 kg	Ø 130 mm	Ø 125 mm	5,9 kW	2,5 - 6 kW	34 - 88 m³	OPTIE / OPTION	A+	78,2 %
<b>STILA</b>	1695 x 440 x 440 mm	558 x 291 x 291 mm	142 kg	Ø 130 mm	Ø 125 mm	5,4 kW	2,5 - 7 kW	48 - 124 m³	OPTIE / OPTION	A+	83,1 %
<b>TOWER X-TRA</b>	1317 x 430 x 469 mm	379 x 282 x 248 mm	263 kg	Ø 130 mm	Ø 125 mm	4,0 kW	2,5 - 6 kW	34 - 88 m³	-	A+	80,9 %
<b>UNO X-TRA</b>	1220 x 588 x 454 mm	497 x 363 x 275 mm	278 / 338 kg	Ø 150 mm	Ø 125 mm	7,4 kW	3,5 - 9 kW	82 - 210 m³	-	A+	80,1 %
<b>WIEN</b>	709 x 690 x 582 mm	315 x 510 x 250 mm	160 kg	Ø 150 mm	-	6,6 kW	5 - 16 kW	146 - 415 m³	-	A+	80,3 %
<b>WOODY</b>	1027 x 538 x 399 mm	412 x 328 x 209 mm	135 kg	Ø 130 mm	Ø 125 mm	6,0 kW	3,5 - 8 kW	65 - 165 m³	-	A	81,0 %
<b>WOODY X-TRA</b>	1127 x 538 x 399 mm	412 x 328 x 209 mm	258 kg	Ø 130 mm	Ø 125 mm	6,0 kW	3,5 - 8 kW	65 - 165 m³	-	A	81,0 %

\* Steeds boven- en achteraansluiting mogelijk / Raccordement dessus & arrière toujours possible  
(SLIM 2.0 + UNO OVEN: enkel bovenaansluiting / seulement raccordement dessus)

# 10 Redenen om voor een AUSTROFLAMM kachel te kiezen !

1. AUSTROFLAMM is één van de grootste kachelfabrikanten ter wereld. Om dit te blijven wordt er voortdurend in onderzoek en ontwikkeling geïnvesteerd. Uw kachel is dus steeds de modernste die er op de markt te vinden is.
2. De binnenbekleding van een AUSTROFLAMM is altijd uit KERAMOTT vervaardigd. Deze speciale legering verzekert een langere levensduur en een betere hitte reflectie. Daarenboven zorgen zijdelingse groeven ervoor dat er een betere luchtstroming in de kachel gecreëerd wordt waardoor een nog betere verbranding ontstaat.
3. AUSTROFLAMM garandeert u een zuiver blijvend glas. Indien u droog hout stookt en de secundaire luchttoevoer beheerst, blijft uw glas zeer lang helder.
4. Elke AUSTROFLAMM is een hoogrendementskachel. Hij heeft een zeer lage rookgas-temperatuur zodat de warmterecuperatie optimaal gebeurt. Dit resultaat wordt ondermeer verkregen door de kleine diameter (130 mm of 150 mm) van de rookgasafvoerbuizen. Terwijl een openhaard 10% rendement geeft en een gewone kachel 60%, geeft uw AUSTROFLAMM een rendement van meer dan 80%. Voor iedere blok hout krijgt u maximale warmte.
5. AUSTROFLAMM en HET MILIEU gaan hand in hand. De CO-uitstoot bedraagt minder dan 0,05%. Dit is veel beter dan de strengste Europese normen vereisen; Din 18891: 0,4%; Stuttgarter norm: 0,2%; Regensburgnorm: 0,11%. Alle Austroflam kachels voldoen vanzelfsprekend aan de EN 13240 norm.
6. De lage CO-uitstoot betekent ook dat uw AUSTROFLAMM kachel alles verbrandt, wat resulteert in zeer weinig rest-assen en een zeer laag houtverbruik.
7. AUSTROFLAMM heeft voor elk wat wils: zowel qua budget - van 700 Euro tot 4000 Euro - als qua persoonlijke tinten: keramiek, speksteen, staalmantel en inox zijn de mogelijke materialen, zelfs in onderlinge combinaties.
8. Elke AUSTROFLAMM is dubbelwandig. Daardoor bekomt men stralingswarmte en convectiewarmte. Daarenboven worden de zijpanelen van de kachel veel minder warm dan bij andere kachels.
9. Als exclusieve optie biedt AUSTROFLAMM u op enkele modellen het Heat Memory System. Speciale stenen garanderen u een langere warmteafgifte, hoger rendement en een beduidend lager houtverbruik.
10. Ten slotte ontwikkelde Austroflam ook de revolutionaire X-tra technologie. Accumulatiestenen rondom de brandkamer verzekeren een veel langere warmte-afgifte en een veel lager verbruik zonder de werking van de kachel te beïnvloeden !

# 10 Bonnes raisons de choisir un poêle AUSTROFLAMM !

1. AUSTROFLAMM est un des plus grands fabricants des poêles du monde. Pour décrocher ce titre et le conserver, nous investissons continuellement dans la recherche et le développement. Votre poêle est donc toujours le plus sophistiqué du marché.
2. Le revêtement intérieur d'un Austroflam est toujours fabriqué en KERAMOTT. Cet alliage spécial garantit une meilleure longévité ainsi qu'une plus grande réflexion de la chaleur. En outre, les rainures latérales améliorent la circulation d'air dans le poêle et donc la combustion.
3. AUSTROFLAMM, vous garanti une vitre restant clair. Si vous faites brûler du bois sec et que l'arrivée d'air secondaire est métrisé, la vitre restera propre très longtemps.
4. Tous les poêles Austroflam sont des poêles à haut rendement. La température des fumées est très basse et permet par conséquent une récupération de chaleur optimale. Ce résultat est notamment obtenu grâce au diamètre restreint de la conduite d'évacuation des fumées (130 mm ou 150 mm). Une comparaison: un feu ouvert a un rendement de 10%, un poêle ordinaire de 60% et un poêle Austroflam de pas moins de 80% ! Avec un poêle Austroflam, vous retirez un maximum de chaleur d'une bûche de bois.
5. AUSTROFLAMM et l'ENVIRONNEMENT font la paire ! L'émission de CO est inférieure à 0,05%, un résultat nettement plus écologique que les normes européennes les plus strictes: DIN 18891: 0,4%; Stuttgarter Norm: 0,2%; Regensburgnorm: 0,11%. Toutes Austroflam sont repris dans la liste officielle pour la prime Wallone et sont agrés selon le EN 13240 norme.
6. La faible émission de CO signifie également que tout est intégralement brûlé dans votre poêle Austroflam, ce qui se traduit par une très faible quantité de cendres et une très faible consommation de bois.
7. Il y a un Austroflam au goût de chacun: pour toutes les bourses - de 700 Euros à 4000 Euros - ainsi que pour la note personnelle grâce à un vaste choix de matériaux pouvant aussi être utilisés en combinaison: céramique, pierre ollaire, habillage en acier ou en inox.
8. Tous les poêles Austroflam sont à double paroi: la chaleur créée est à la fois de la chaleur de rayonnement et de la chaleur de convection. En outre, l'habillage latéral est nettement moins chaud que celui d'autres poêles.
9. Comme option exclusive, Austroflam vous offre sur quelques modèles le Heat Memory System. Les pierres spéciales vous garanti un long rendu de chaleur, un plus haut rendement et une consommation de bois minimale.
10. Austroflam a développé la technologie X-tra. Plus de 130 kg de pierres d'accumulation garantissent une chaleur plus longue et une consommation plus basse sans influencer la combustion du poêle !



IVY STAALMANTEL ANTRACIET / MANTEAU ACIER ANTHRACITE

Ondanks zorgvuldige controle van de vermelde data, zijn fouten niet uitgesloten. Fero en zijn partners kunnen niet verantwoordelijk worden gesteld voor eventuele zet- en/of drukfouten. Fero behoudt zich daarnaast ook het recht om de producten te wijzigen zonder voorafgaande kennisgeving.

En dépit de tout le soin apporté, certaines données peuvent avoir changé. Fero et ses partenaires ne peuvent en conséquence assumer aucune responsabilité en ce qui concerne l'actualité et l'exactitude des informations mises à disposition. Par ailleurs, Fero se réserve le droit d'apporter en tout temps et sans préavis des modifications.



Invoerder / Distributeur BENELUX



Bruwaan 17 • B-9700 OUDENAARDE  
Tel. 0032 [0] 55 30 35 60  
Fax. 0032 [0] 55 30 35 41  
info@fero.be | www.fero.be  
www.austroflam.com

Uw Kachelspecialist / Votre spécialiste en poêles :

