

**KALFIRE**  
FIREPLACES



Gesloten   
gashaarden

DON'T COMPROMISE.







# Don't compromise

Bij Kalfire nemen wij alleen genoegen met het allerbeste. De gesloten gashaarden die wij sinds 1981 ontwikkelen en produceren, zijn het resultaat van ons streven naar perfectie. Perfectie in design, techniek, prestaties, kortom in alles.

Regelmatig introduceren wij onze innovatieve technische en esthetische noviteiten. Met gepatenteerde technologieën, zoals de prestigebrander en de Natural Spark Generator (NSG), lukt het ons om de beleving van een natuurlijk houtvuur te creëren. Onze gashaarden doorstaan dan ook met glans de vergelijking met een authentieke open haard.

In deze brochure vindt u volop inspiratie en informatie. Tevens presenteren wij u bijna ongelimiteerde mogelijkheden om een haard samen te stellen die voldoet aan uw persoonlijke wensen en die bij uw interieur past. Want uiteindelijk creëert u de gashaard die uw interieur gaat verrijken zelf, in nauwe samenwerking met uw Kalfire-dealer. Blijf dicht bij uzelf, maak duidelijke keuzes en neem geen genoegen met compromissen. Dat doen wij ook niet!

Beijko van Melick  
Algemeen directeur Kalfire

DON'T COMPROMISE.

# Cornerstones

De basis van onze producten, dienstverlening en mentaliteit is verankerd in vijf hoekstenen. Alles wat we doen en ontwikkelen toetsen we hieraan. Zo houden we onszelf scherp. Zo blijven we toonaangevend.

**Beleving** is dé reden om te kiezen voor een haard. Natuurlijk haardvuur is de rustgevende sfeermaker bij uitstek. Kalfire gashaarden staan internationaal bekend om hun realistisch vlammenpel.

**Individueelheid** staat voor maximale keuze en designvrijheid. Een haard heeft altijd een prominente plaats in uw interieur. Daarom moet die perfect passen bij uw persoonlijke smaak. U wilt immers geen genoegen nemen met compromissen.

**Gemak** is genieten. Onze haarden zijn zo geconstrueerd dat reinigen eenvoudig is. Net als de bediening via een afstandsbediening of smartphone app.

**Duurzaamheid** is vanzelfsprekend. Onze gas- en houthaarden zijn voorzien van innovatieve verbrandingstechnieken waardoor ze milieuvriendelijk, duurzaam én zuinig zijn.

**Vakmanschap** garanderen we samen met onze dealers. Vakmensen die door ons geselecteerd en getraind zijn. Onze eigen researchers zorgen voor topkwaliteit en innovaties. We zijn toonaangevend en dat willen we blijven.



# Inhoud

Voorwoord Beijko van Melick	5
Cornerstones	6

## BELEVING

Een sfeerhaard voor alle jaargetijden	9
Realistisch vlammenpel maakt diepe indruk	10
Levenschte vonken met Natural Spark Generator	13
Ledverlichting als natuurlijk gloedbed	13
Clear view: vrij zicht op uw vuur	15

## INDIVIDUALITEIT

Een gashaard gepersonaliseerd naar uw smaak	16
2.000 variaties op sfeer en comfort	19
Vloeiende overgang tussen haard en ombouw	21
3 verschillende achterwanden	23

## GEMAK

Op uw wenken bediend met de iMatch afstandsbediening	24
iMatch-app voor Apple en Android	26
Easy Door System voor eenvoudig onderhoud	29

## DUURZAAMHEID

Duurzaam genieten met 40% minder gasverbruik	30
Een haard die optimaal functioneert	33

## VAKMANSCHAP

Vaak geïmiteerd, nooit geëvenaard	34
Kalfire-dealers delen onze passie	35

## Colofon

Deze folder is een uitgave van Kalfire BV  
**Concept, vormgeving en redactie:** DimCoppen, Tegelen  
**Fotografie:** Zebra fotostudio's, Venlo  
**Meubilair:** Berden Meubelen, Venlo

## ASSORTIMENT 36

### Fronthaard: voor elk interieur een model

<i>GP-serie:</i> KALFIRE GP60/59F	42
KALFIRE GP60/79F	44
KALFIRE GP75/59F	46
KALFIRE GP105/59F	48
KALFIRE GP105/79F	50
<i>G-serie:</i> KALFIRE G60/48F	52
KALFIRE G80/48F	54
KALFIRE G100/41F	56
KALFIRE G120/41F	58
KALFIRE G160/41F	60

### Hoekhaard: zicht van twee zijden

<i>GP-serie:</i> KALFIRE GP65/55C	64
KALFIRE GP65/75C	66
KALFIRE GP80/55C	68
KALFIRE GP110/55C	70
KALFIRE GP110/75C	72
<i>G-serie:</i> KALFIRE G65/44C	74
KALFIRE G85/44C	76
KALFIRE G105/37C	78
KALFIRE G125/37C	80
KALFIRE G165/37C	82

### 3-zijdige haard: 3-zijdig glas, maximaal vuurzicht

<i>GP-serie:</i> KALFIRE GP70/55S	84
KALFIRE GP70/75S	86
KALFIRE GP85/55S	88
KALFIRE GP115/55S	90
KALFIRE GP115/75S	92
<i>G-serie:</i> KALFIRE G70/44S	94
KALFIRE G90/44S	96
KALFIRE G110/37S	98
KALFIRE G130/37S	100
KALFIRE G170/37S	102

### Tunnelhaard | Roomdivider: sfeervolle afscheiding

<i>GP-serie:</i> KALFIRE GP80/54T	104
KALFIRE GP85/50R	106
KALFIRE GP110/59T	108
KALFIRE GP115/55R	110
KALFIRE GP110/79T	112
KALFIRE GP115/75R	114

Productoverzicht	116
Maatschetsen	118





# Een sfeerhaard voor alle jaargetijden

Een open haardvuur past ongetwijfeld in uw ideaalbeeld van een koude winterdag. Waar vroeger een haard vooral gezien werd als bron van warmte, gaat het nu vooral om het verhogen van de sfeer in een ruimte. De gesloten gashaarden van Kalfire zijn niet alleen functioneel maar zijn ook echte sfeerhaarden.

Niets zo rustgevend als een zacht flakkerend haardvuurtje. Het eindeloze staren naar de vlammen is een ontspannen bezigheid. Of dat nu een echt houtvuur is of een sfeervol vuurtje in een gashaard.

De grootte en stijl van uw leefruimte speelt daarbij geen rol. Wij leveren gesloten sfeerhaarden voor iedere denkbare woonsituatie. Onze producten zijn met veel passie en oog voor perfectie vervaardigd en laten wat betreft kwaliteit en uitstraling niets te wensen over.

BELEVING





Realistisch  
vlammenspel  
maakt diepe  
indruk

## Kies uw vuur

Kiest u voor een hoge of voor een brede haard? Voor beide toepassingen heeft Kalfire een brander ontwikkeld.

### **Prestigebrander (Kalfire GP-serie)**

De innovatieve, gepatenteerde prestigebrander, zorgt voor een ongekend realistisch houtvuurbeeld. De prestigebranders zijn geïntegreerd in de keramische houtstammen. Deze worden in piramidevorm in de haard opgestapeld. Hierdoor ontstaat er een hoog en volumineus vlambeeld.

### **3D-brander (Kalfire G-serie)**

Net als de prestigebrander is de 3D-brander door Kalfire zelf ontworpen en ontwikkeld. Dit langgerekt en horizontaal vuur past uitstekend in uw moderne interieur. Hiermee zijn afmetingen tot 170 cm mogelijk. Indien u kiest voor een gesloten gashaard voorzien van 3D-brander, haalt u een bijzonder fraai en natuurgetrouw vlammenspel in huis.

Haarden met een 3D-brander worden standaard geleverd met een keramische houtstammenset, maar u kunt ook kiezen voor een exclusieve keramische houtstammenset, witte stenen, beige stenen, grijze stenen of kryptonite.

Prestigebrander



3D-brander





# Levenssechte vonken met Natural Spark Generator

Kalfire houdt zich voortdurend bezig met innovatie. De meest recente innovatie van onze afdeling Research is de Natural Spark Generator (NSG). De NSG is als optie verkrijgbaar voor alle gashaarden met een prestigebrander. Deze technologie zorgt ervoor dat er in de haard levensechte vonkjes uit de brandende vlammen opstijgen en langzaam verbranden. Het levert een natuurgetrouw vlammenspel op, waardoor het net een echt houtvuur lijkt.

## Ledverlichting als natuurlijk gloedbed

Bij onze gesloten gashaarden met prestigebrander kunt u optioneel kiezen voor een zogenaamde hybride functie. In dat geval wordt de stookbodem van de haard voorzien van ledverlichting. Deze verlichting heeft drie verschillende programma's die u naar eigen smaak kunt instellen. Doordat de lichtintensiteit steeds verandert, ontstaat een sfeerrijke imitatie van het gloedbed van een echt houtvuur.

Het inschakelen van de hybride functie werkt ook sfeerverhogend in de warme zomermaanden, als u niet direct extra warmte nodig heeft. Met haarden van Kalfire geniet u eigenlijk het hele jaar door. Zelfs als de haard gedoofd is gaat er veel sfeer uit van de realistische houtstammenset in combinatie met de ledverlichting.







KALFIRE GP105/79F met steenmotief achterwand

# Clear View: vrij zicht op uw vuur



De gesloten gashaarden van Kalfire vallen op door het ontbreken van hinderlijke lijsten om het glas. Hierdoor heeft u langs alle kanten een sfeervol open zicht op het haardvuur. Kiest u voor ontspiegeld glas dan is uw gesloten gashaard nauwelijks meer van een open haard te onderscheiden.





# Een gashaard gepersonaliseerd naar uw smaak

Een gashaard is een volwaardig onderdeel van een interieur. Een sfeermaker en designobject in één. Zeker als in die haard de illusie van een open en natuurgetrouw haardvuur met oog voor detail wordt gewekt. Heeft u een woning gekocht of heeft u plannen om uw huis te verbouwen? En gaat een architect voor u aan de slag met het ontwerpen van een gashaard? Of heeft u zelf ideeën die u wilt uitwerken? Kalfire geeft u alle elementen in handen om een gashaard helemaal 'van u' te maken.







# 2.000 variaties op sfeer en comfort



Fronthaard - KALFIRE G60/48F



Hoekhaard - KALFIRE G105/37C



3-zijdige haard - KALFIRE G90/44S



Roomdivider - KALFIRE GP85/50R

Wij leveren de nieuwste generatie gesloten gashaarden in verschillende formaten en uitvoeringen. In totaal zijn er niet minder dan 2.000 variaties mogelijk. Onze drang naar innovatie zorgt ervoor, dat daar voortdurend nieuwe variaties aan worden toegevoegd.

De basis voor uw gashaard legt u door een keuze te maken uit een fronthaard, hoekhaard, driezijdige haard, tunnelhaard of roomdivider. Wij bieden een groot aantal opties aan waarmee u aan uw haard een persoonlijke touch geeft. Op basis van uw smaak en specifieke voorkeuren, doorloopt u samen met onze dealer de keuzemogelijkheden wat betreft kaders, achterwanden, brandertype (3D-brander of prestigebrander), vullingen en meer. Zo ontstaat stap voor stap de haard die bij u past.







KALFIRE GP110/75C

# Vloeiende overgang tussen haard en ombouw



Onze gesloten gashaarden laten zich naadloos inpassen in uw interieur met een optimaal zicht op het vuur. Het plateau voor de haard, dat vaak uit natuursteen bestaat, kan tot aan de kaderloze ruit van de haard doorlopen. De zijwanden gaan vloeiend over in de ombouw van de haard. Daarnaast kunt u ervoor kiezen om de achterwand door te trekken tot buiten de haard. U ziet dan nergens een metalen omlijsting. Hierdoor ontstaat een strak, minimalistisch design waarin de overgang tussen haard en ombouw verdwijnt en de indruk van een echte open haard ontstaat.



# verschillende binnenwerken



Vlak binnenwerk (1-delig)  
(fronthaard, tunnel, roomdivider)



Vlak binnenwerk (3-delig)  
(hoekhaard, 3-zijdige haard)



Keramisch glazen binnenwerk



Design binnenwerk

De achterwand is een belangrijk beeld- en sfeerbepalend element, ook als uw haard niet brandt. Een achterwand kan zorgen voor extra contrast met de vlammen. Of voor een weerspiegeling van het vlammenspel, dat daardoor nog meer dynamiek krijgt. Bij de gesloten gashaarden van Kalfire heeft u de keuze uit drie verschillende achterwanden. Standaard zijn alle gashaarden voorzien van een minimalistische, vlakke achterwand. Als optie bieden wij u een keramische glazen achterwand of een design achterwand met een robuust patroon van verticale lijnen.



Steenmotief achterwand, dorpel en staanders  
(GP105/79F, GP75/59F)



Boomse strippen achterwand,  
dorpel en staanders (GP75/59F)



Klei binnenwerk (GP60/79F)

Naast bovengenoemde binnenwerken die voor alle haarden beschikbaar zijn, zijn voor enkele modellen extra binnenwerken beschikbaar:

- Steenmotief achterwand, dorpel en staanders: GP105/79F en GP75/59F,
- Boomse strippen achterwand, dorpel en staanders: GP75/59F,
- Klei binnenwerk: GP60/79F.





# Op uw wenken bediend met de iMatch afstands- bediening

U bedient uw gesloten gashaard via de iMatch afstandsbediening die standaard wordt meegeleverd. Met één druk op de knop zet u de haard aan of uit en regelt u de hoogte van de vlammen. U kunt daarbij kiezen uit acht standen of voor de ECO-stand. Schakelt u deze energiezuinige stand in, dan wordt automatisch een afwisselend vlambeeld gegenereerd. Dit zorgt voor een aanzienlijke vermindering van het gasverbruik.

KALFIRE GP70/75S



# iMatch-app voor Apple en Android

Kiest u voor één van onze gashaarden, dan bieden wij u de optie om uw haard uit te rusten met een ontvanger. Via de speciale Kalfire-app die u gratis kunt downloaden in de appstores van Apple en Google (Android), kunt u vervolgens de gashaard aansturen vanaf uw smartphone of tablet. Is uw woning voorzien van een domotica-systeem, dan kunt u de bediening van uw haard volledig integreren in dit systeem.







# Easy Door System voor eenvoudig onderhoud



Om het onderhoud van uw gesloten gashaard zo eenvoudig mogelijk te maken, hebben wij onze gashaarden uitgerust met het Easy Door System. Het reinigen van het glas van uw haard is nog nooit zo eenvoudig geweest. Ons unieke systeem zorgt ervoor dat u in vier eenvoudige stappen de deur kunt verwijderen. U heeft daarvoor ook geen extra gereedschap nodig. En na het reinigen van het glas plaatst u de deur net zo gemakkelijk weer terug.



# Duurzaam genieten met 40% minder gasverbruik

Op het gebied van duurzame techniek zet Kalfire al jaren de toon met haar energiezuinige haarden. De ECO-stand is daar een sprekend voorbeeld van. Naast de acht normale gasstanden kunnen onze haarden op deze negende, energiebesparende stand worden gezet. Schakelt u via de iMatch afstandsbediening of iMatch app de ECO-stand in, dan laat de elektronische gasklep in een zogenaamde sinusvorm afwisselend meer en minder gas door naar de haard. Hierdoor ontstaat een gevarieerd beeld met afwisselend hoge en lage vlammen.

Deze voortdurende afwisseling in vlambeeld is niet alleen mooi om te zien: het zorgt ook voor een aangename verlaging van het gasverbruik tot wel 40% ten opzichte van de hoogste stand. Onze gesloten gashaarden zijn niet alleen modern uitgevoerd, maar steken er ook hoog bovenuit vanwege de hoge rendementen die ermee behaald worden. In combinatie met de moderne verbrandingstechnieken die wij toepassen, geeft dit u de zekerheid dat uw Kalfire-haard milieuvriendelijk, duurzaam én zuinig is.







# Een haard die optimaal functioneert



Bij periodiek onderhoud aan uw gesloten gashaard, controleert uw Kalfire-installeur onder andere het rookkanaal en de verbranding in uw haard. Voor deze controle maakt de Kalfire-installeur gebruik van de gepatenteerde duurzaamheidsmeetpunten die wij in al onze gashaarden inbouwen. Via deze punten kunnen de O<sub>2</sub> (verse lucht)- en CO(rookgassen)-waardes worden uitgelezen. Die eerste waarde vertelt iets over de werking van het rookkanaal, de tweede waarde over de kwaliteit van de verbranding. Eventuele onregelmatigheden in het rookkanaal worden zo tijdig opgespoord, zodat u jarenlang kunt blijven genieten van een optimaal functionerende en schone gashaard.





# Vaak geïmiteerd, nooit geëvenaard

Gashaarden van Kalfire worden in eigen huis ontwikkeld, geproduceerd en door ons sterke research team voortdurend doorontwikkeld. Innovaties volgen elkaar in snel tempo op en worden met succes in de markt gezet. Onze producten worden op grote schaal geïmiteerd maar nooit geëvenaard. Niet voor niets hebben wij diverse patenten op onze naam staan o.a. voor de prestigebrander en de Natural Spark Generator (NSG).

Door alle innovatieve ontwikkelingen, brandt er in onze gashaarden een vuur waarvan de kleur, gloed en de vlamhoogte nauwelijks nog te onderscheiden is van een natuurlijk houtvuur. Onze research afdeling heeft oog voor detail, waardoor ze de allerbeste gesloten gashaarden ontwikkelen en produceren. Zonder compromissen!

## Kalfire-dealers delen onze passie

Onze gesloten gashaarden zijn uitsluitend verkrijgbaar bij de Kalfire-dealers uit ons zorgvuldig opgebouwd netwerk. Zij zijn opgeleid bij en door Kalfire, kennen onze kwaliteitsproducten door en door en ze delen onze passie en ons vakmanschap.

Alleen een erkende Kalfire-dealer is in staat om onze inbouwhaarden perfect en veilig te installeren. Zo haalt u het optimale rendement uit de haard en weet u zeker dat er aan alle garantie- en veiligheidsvoorschriften wordt voldaan. Die garantie geven wij u!





# Assortiment



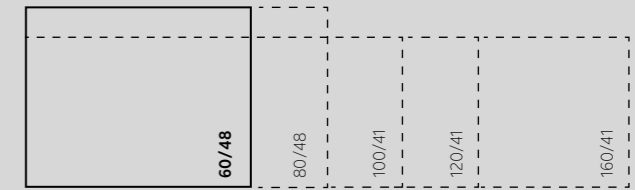
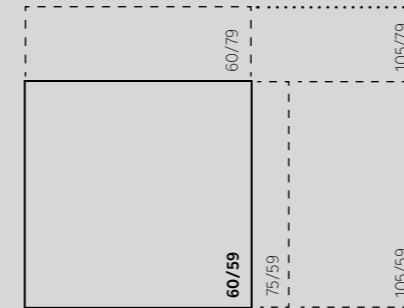
Glasmaten haarden met prestigebrander (GP serie)



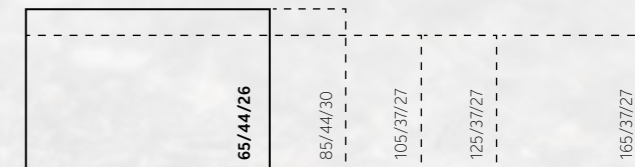
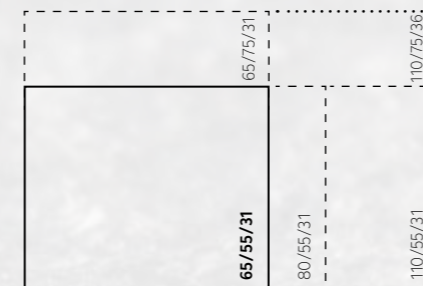
Glasmaten haarden met 3D-brander (G serie)



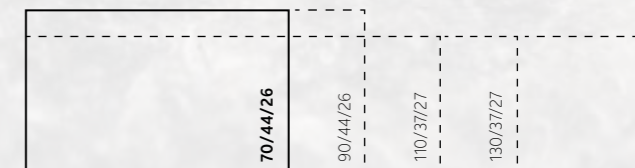
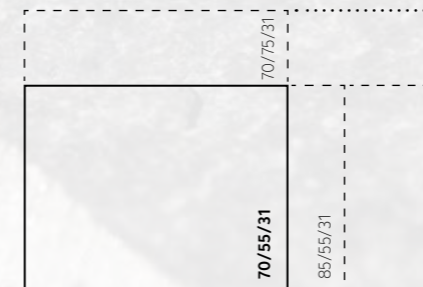
**Fronthaard**



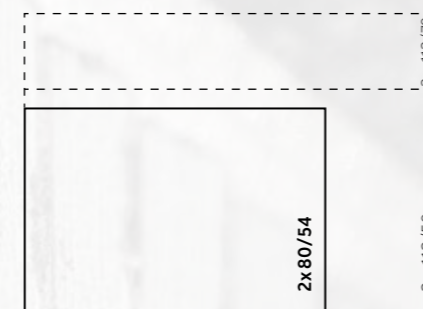
**Hoekhaard**



**Driezijdige haard**



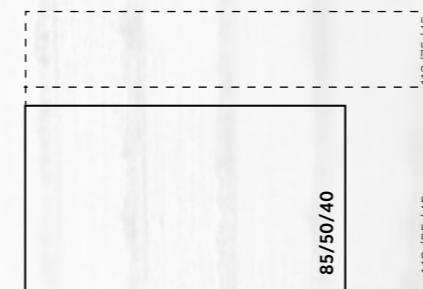
**Tunnelhaard**



breedte/hoogte/breedte zijglas



**Roomdivider**



breedte/hoogte/breedte zijglas







# Kalfire gashaarden branden ook op (BIO) propaan

Alle Kalfire gashaarden kunnen worden aangesloten op aardgas. Voor situaties waar aardgas niet of niet meer voorhanden is, biedt propaan- of biopropaangas een prima oplossing. Vrijwel alle Kalfire gashaarden kunnen namelijk zonder problemen op deze milieuvriendelijke en schone energiebron worden aangesloten. Vanaf pagina 40 wordt bij het assortimentsoverzicht middels iconen aangegeven voor welke gassoort(en) de betreffende haard geschikt is.



aardgas



propaan



bio propaan





**Fronthaard:**

voor elk  
interieur  
een model



KALFIRE GP60/79F met klei achterwand en NSG





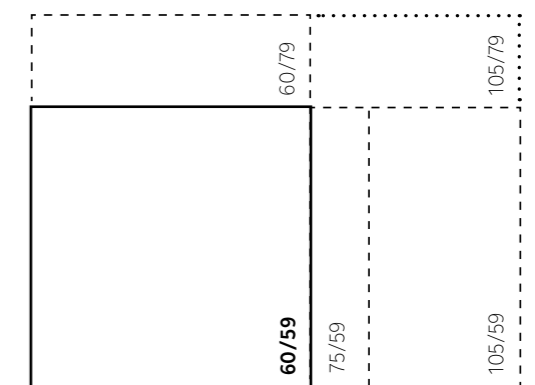
GP-serie

## Fronthaard ⊖

Een gesloten gashaard met alleen aan de voorzijde glas, wordt een fronthaard genoemd. In het productaanbod van Kalfire vindt u een groot aantal type fronthaarden. Het assortiment is zeer ruim en u heeft veel keuze in maten en uitvoeringen. De afmetingen van het glas van een fronthaard beginnen bij 60 cm en gaan tot wel 160 cm breed!

Fronthaarden zijn niet alleen in te passen in een modern interieurontwerp, maar ze zijn ook uitermate geschikt om toe te passen in een stijlschouw, waarbij u natuurlijk zelf de stijl en uitstraling kiest die u mooi vindt.

Glasmaten fronthaarden met prestigebrander.



KALFIRE GP60/59F met NSG



ASSORTIMENT

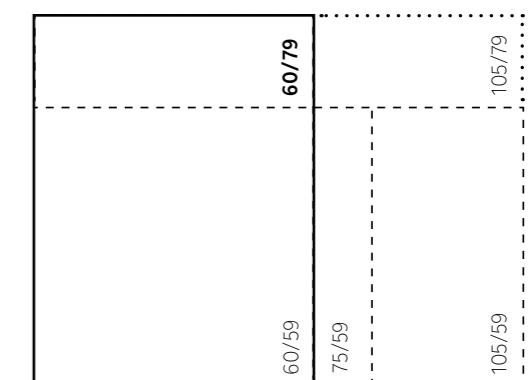






KALFIRE GP60/79F met NSG

Glasmaten fronthaarden met prestigebrander.



ASSORTIMENT



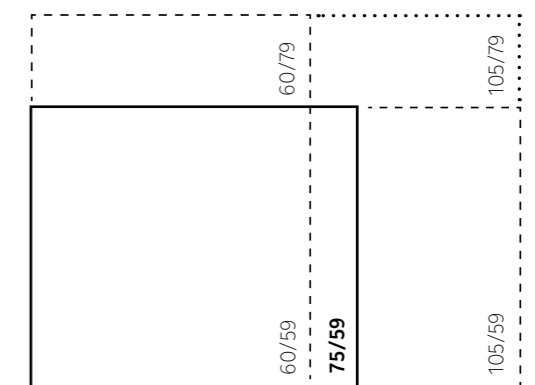


GP-serie



KALFIRE GP75/59F

Glasmaten fronthaarden met prestigebrander.



ASSORTIMENT

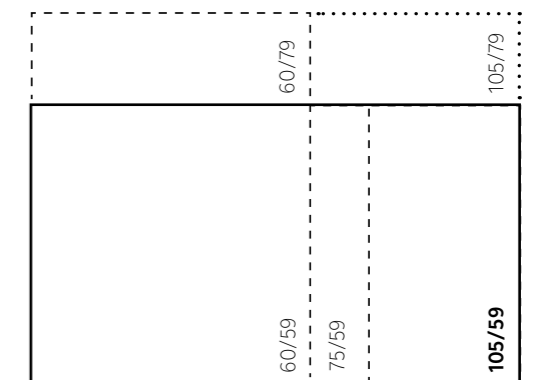






GP-serie

Glasmaten fronthaarden met prestigebrander.



KALFIRE GP105/59F



ASSORTIMENT

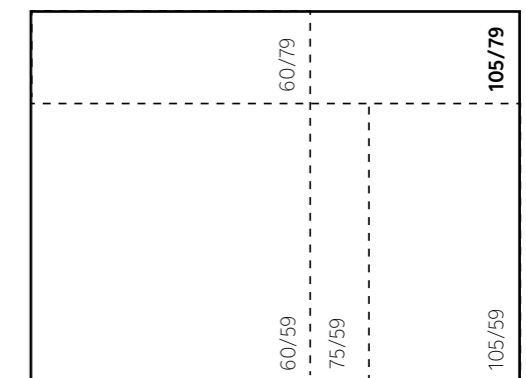






GP-serie

Glasmaten fronthaarden met prestigebrander.



KALFIRE GP105/79F met steenmotief achterwand



ASSORTIMENT

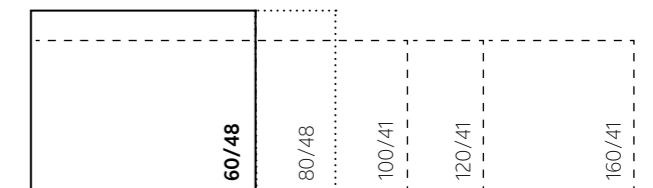




G-serie



Glasmaten fronthaarden met 3D-brander.



KALFIRE G60/48F



ASSORTIMENT

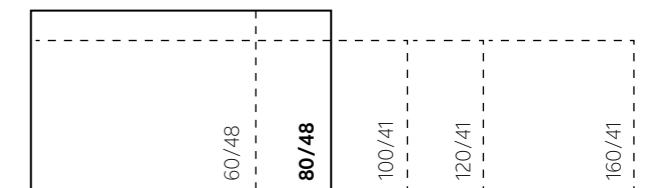






G-serie

Glasmaten fronthaarden met 3D-brander.



KALFIRE G80/48F



ASSORTIMENT

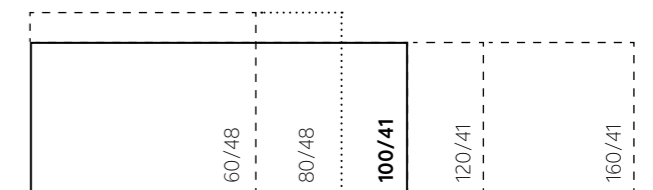






G-serie

Glasmaten fronthaarden met 3D-brander.



KALFIRE G100/41F



ASSORTIMENT







G-serie

Glasmaten fronthaarden met 3D-brander.

60/48	80/48	100/41	<b>120/41</b>	160/41
-------	-------	--------	---------------	--------

KALFIRE G120/41F



ASSORTIMENT

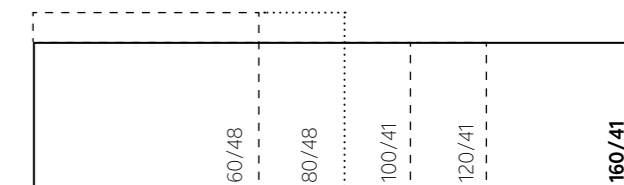






KALFIRE G160/41F

Glasmaten fronthaarden met 3D-brander.



ASSORTIMENT





**Hoekhaard:**

zicht van  
twee zijden

KALFIRE GP80/55C



ASSORTIMENT





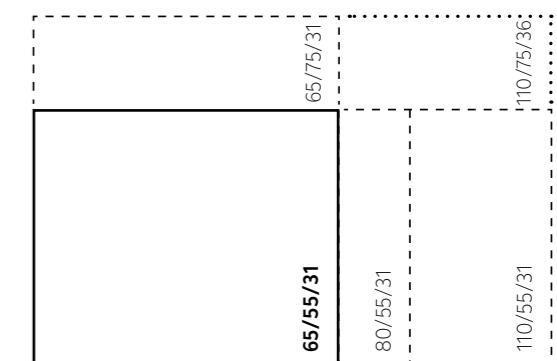


## Hoekhaard

Met een gesloten gashaard die als hoekmodel is uitgevoerd, heeft u vanuit twee zijden een nog beter zicht op de vlammen. Kalfire levert hoekhaarden in diverse breedte- en hoogtematen. Vanzelfsprekend kunnen wij een linker- en rechtvariant leveren.

Tevens kunt u kiezen voor een vlakke achterwand, een achterwand uitgevoerd in keramisch glas of een design achterwand. Deze keuze heeft u overigens ook bij de andere typen gashaarden van Kalfire.

Glasmaten hoekhaarden met prestigebrander.



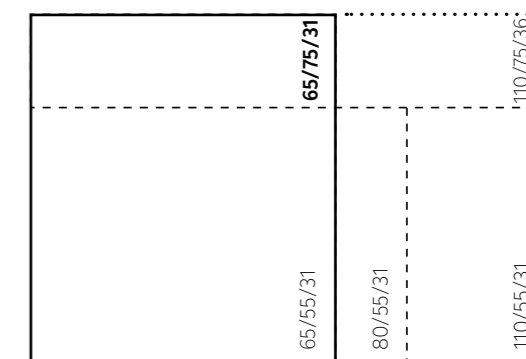
KALFIRE GP65/55C met NSG







Glasmaten hoekhaarden met prestigebrander.



KALFIRE GP65/75C met NSG



ASSORTIMENT

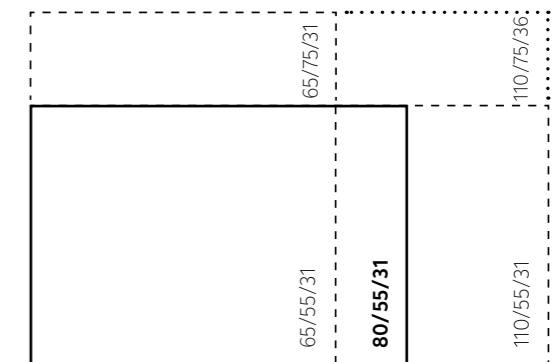






GP-serie

Glasmaten hoekhaarden met prestigebrander.



KALFIRE GP80/55C



ASSORTIMENT

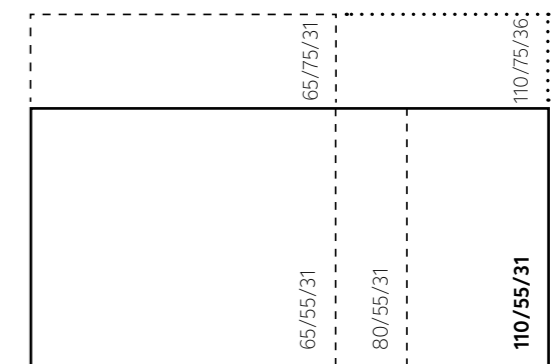






GP-serie

Glasmaten hoekhaarden met prestigebrander.



KALFIRE GP110/55C



ASSORTIMENT







GP-serie

Glasmaten hoekhaarden met prestigebrander.

	65/75/31	
65/55/31		110/75/36
	80/55/31	
		110/55/31

KALFIRE GP110/75C



ASSORTIMENT



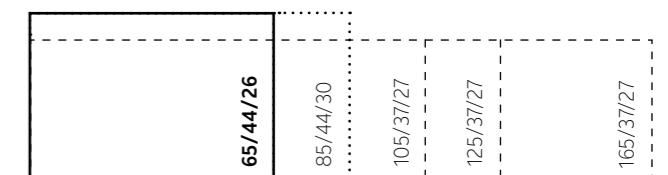




G-serie

KALFIRE G65/44C

Glasmaten hoekhaarden met 3D-brander.



ASSORTIMENT







G-serie

Glasmaten hoekhaarden met 3D-brander.

65/44/26	<b>85/44/30</b>	105/37/27	125/37/27	165/37/27
----------	-----------------	-----------	-----------	-----------

KALFIRE G85/44C



ASSORTIMENT







G-serie

Glasmaten hoekhaarden met 3D-brander.

65/44/26	85/44/30	<b>105/37/27</b>	125/37/27	165/37/27
----------	----------	------------------	-----------	-----------

KALFIRE G105/37C



ASSORTIMENT







G-serie

Glasmaten hoekhaarden met 3D-brander.

65/44/26	85/44/30	105/37/27	<b>125/37/27</b>	165/37/27
----------	----------	-----------	------------------	-----------

KALFIRE G125/37C



ASSORTIMENT







G-serie

Glasmaten hoekhaarden met 3D-brander.

65/44/26	85/44/30	105/37/27	125/37/27	<b>165/37/27</b>
----------	----------	-----------	-----------	------------------

KALFIRE G165/37C



ASSORTIMENT





**3-zijdige gashaard:**

3-zijdig glas  
maximaal  
vuurzicht

KALFIRE GP70/55S



Glasmaten 3-zijdige haarden met prestigebrander.



ASSORTIMENT







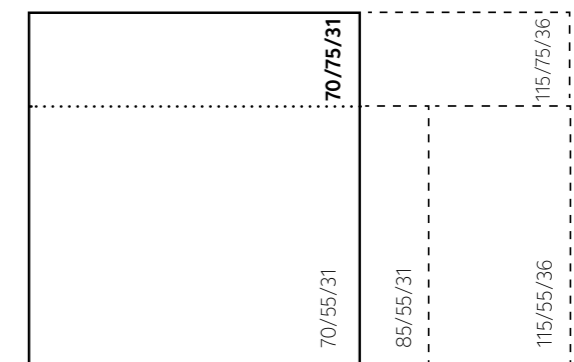
GP-serie

### 3-zijdige gashaard

De naam zegt het al: een gesloten gashaard die aan drie zijden is uitgevoerd met kaderloos glas. Het vuur wordt dus enkel en alleen omgeven door glas, waardoor een driezijdig vuurzicht ontstaat.

Een driezijdige gashaard trekt in ieder interieur automatisch de aandacht. Vanuit diverse oogpunten ziet u wat u wilt zien: een realistisch vlammspel. Kalfire biedt u een ruime keuze in driezijdige gashaarden.

Glasmaten 3-zijdige haarden met prestigebrander.



KALFIRE GP70/75S met NSG



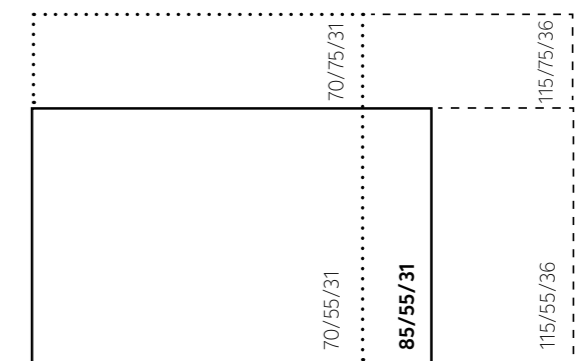
ASSORTIMENT







Glasmaten 3-zijdige haarden met prestigebrander.



KALFIRE GP85/55S



ASSORTIMENT

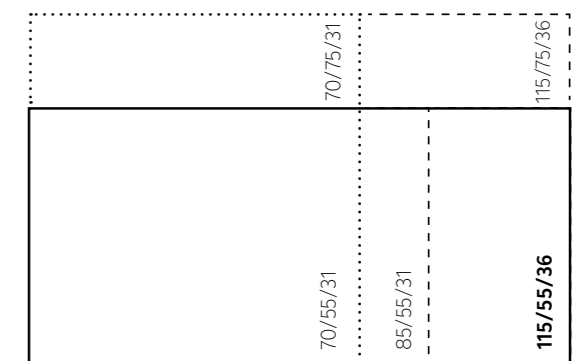






GP-serie

Glasmaten 3-zijdige haarden met prestigebrander.



KALFIRE GP115/55S



ASSORTIMENT

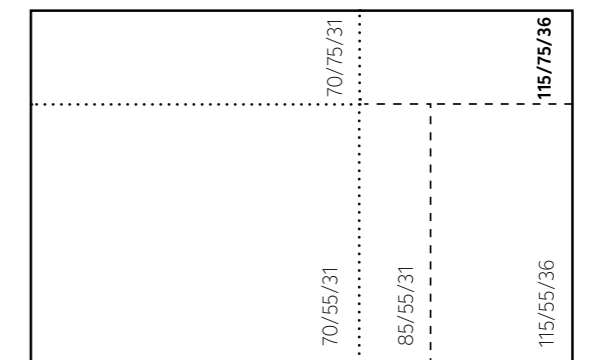






GP-serie

Glasmaten 3-zijdige haarden met prestigebrander.



KALFIRE GP115/75S



ASSORTIMENT



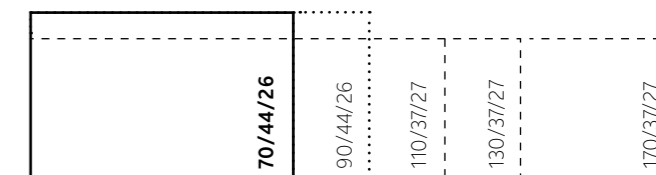


# G-serie



KALFIRE G70/44S

Glasmaten 3-zijdige haarden met 3D-brander.



ASSORTIMENT

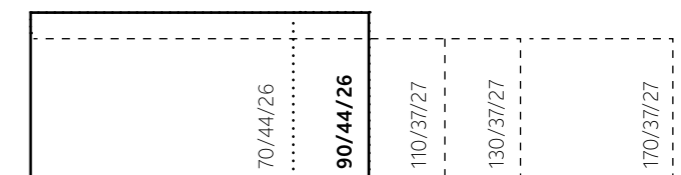






G-serie

Glasmaten 3-zijdige haarden met 3D-brander.



KALFIRE G90/44S



ASSORTIMENT

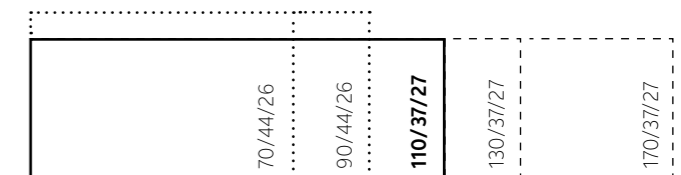






G-serie

Glasmaten 3-zijdige haarden met 3D-brander.



KALFIRE G110/37S



ASSORTIMENT



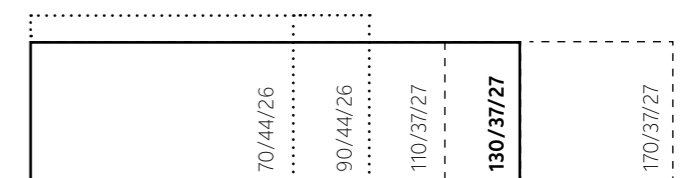




G-serie

KALFIRE G130/37S

Glasmaten 3-zijdige haarden met 3D-brander.



ASSORTIMENT







G-serie

Glasmaten 3-zijdige haarden met 3D-brander.

70/44/26	90/44/26	110/37/27	130/37/27	170/37/27
----------	----------	-----------	-----------	-----------

KALFIRE G170/37S



ASSORTIMENT





Tunnelhaard | Roomdivider:

sfeervolle afscheiding  
tussen ruimtes



Glasmaten **tunnelhaarden** met prestigebrander.



KALFIRE GP80/54T



ASSORTIMENT







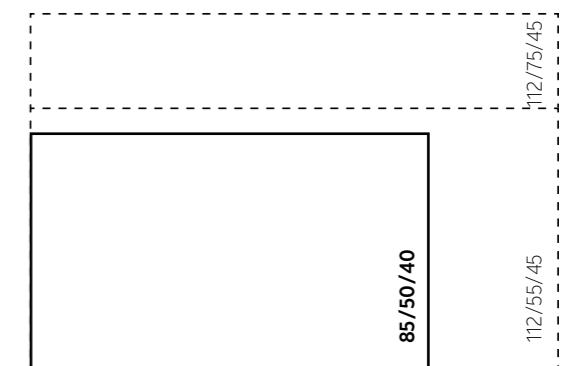
GP-serie

## Roomdivider

Voor dit type haard kiest u als u vanuit meer dan één ruimte zicht wilt hebben op het prachtige vlammspel, of tussen twee leefruimtes een optische afscheiding wilt creëren.

Het vuur in een roomdivider is vanuit alle zijden optimaal zichtbaar. De roomdivider gashaard kan ook zwevend worden opgesteld, waardoor men een volledig open beeld heeft van de woonruimte.

Glasmaten **roomdivider** haarden met prestigebrander.



KALFIRE GP85/50R



ASSORTIMENT

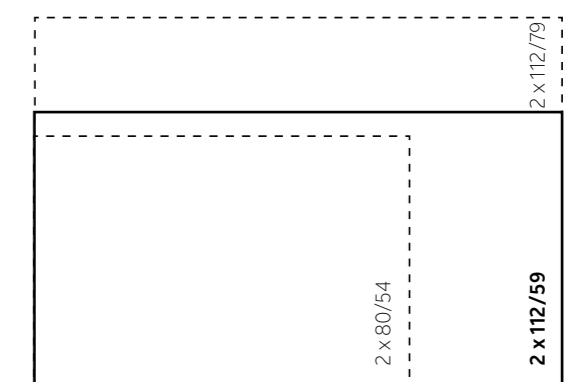






KALFIRE GP110/59T

Glasmaten **tunnelhaarden** met prestigebrander.



ASSORTIMENT





# GP-serie



Achterwand

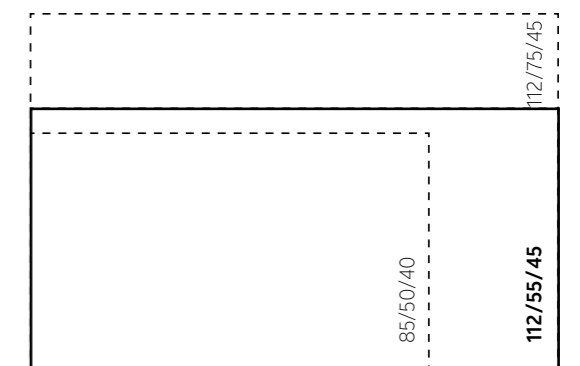


Achter- en zijwand 75/55 links



Achter- en zijwand 75/55 rechts

Glasmaten **roomdivider** haarden met prestigebrander.



KALFIRE GP115/55R



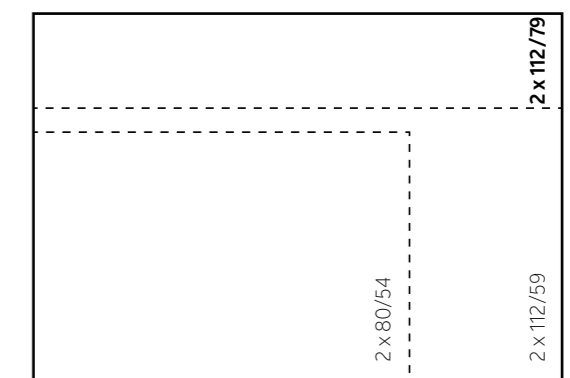
ASSORTIMENT







Glasmaten **tunnelhaarden** met prestigebrander.



KALFIRE GP110/79T





GP-serie



Achterwand

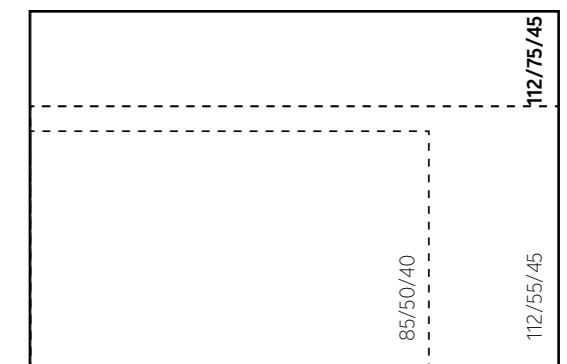


Achter- en zijwand 75/75 links



Achter- en zijwand 75/75 rechts

Glasmaten **roomdividers** haarden met prestigebrander.



KALFIRE GP115/75R

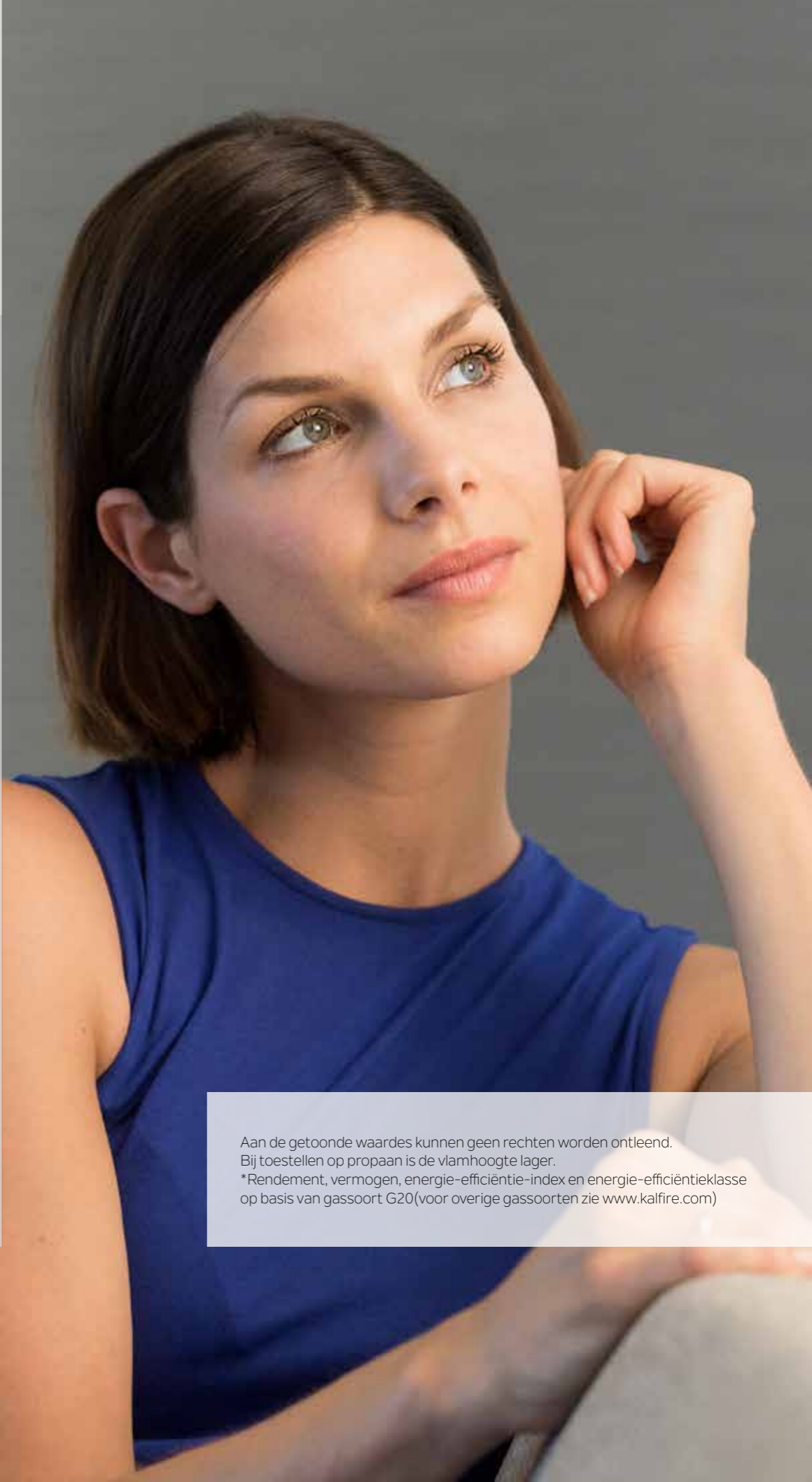


ASSORTIMENT





		<b>Brandertype</b>		<b>Hybride-functie</b>		<b>Binnenwerk</b>		<b>Ontspiegeld glas</b>		<b>Vullingen</b>		<b>Inbouwkaders</b>		<b>Glasmaten</b>		<b>Ø Schoorsteenkanaal</b>	<b>Rendement (%)*</b>	<b>Vermogen (kW)*</b>	<b>Energie-efficiëntie-index (EEI) (%)*</b>	<b>Energie-efficiëntieklasse*</b>
		3D-brander		Natural Spark Generator (NSG)		Vlak				Keramische (brander)stammenset		4-zijdig, 3 cm diep, 4 mm dik		Breedte (cm)						
		Prestigebrander				Keramisch glas				Keramische stammenset		4-zijdig, 7 cm diep, 8 mm dik		Hoogte (cm)						
						Design				Exclusieve keramische stammenset		4-zijdig, 10 cm diep, 8 mm dik		Breedte zijglas (cm)						
						Steenmotief				Witte stenen		3 cm diep, 4 mm dik								
						Boomse strippen				Grijze stenen		7 cm diep, 8 mm dik								
						Klei				Cryptonite										
	<b>⊖ Fronthaarden</b>																			
blz. 40	GP60/59F	•	•	•	•	•	•	•	•	•	•	•	•	60 59	130/200	76	6,1	88	A	
blz. 42	GP60/79F	•	•	•	•	•	•	•	•	•	•	•	•	60 79	130/200	76	7,9	88	A	
blz. 44	GP75/59F	•	•	•	•	•	•	•	•	•	•	•	•	75 59	130/200	83	8,7	88	A	
blz. 46	GP105/59F	•	•	•	•	•	•	•	•	•	•	•	•	105 59	130/200	82	8,8	88	A	
blz. 48	GP105/79F	•	•	•	•	•	•	•	•	•	•	•	•	105 79	130/200	82	11,4	92	A	
blz. 50	G60/48F	•	•	•	•	•	•	•	•	•	•	•	•	60 48	100/150	85	5,8	89	A	
blz. 52	G80/48F	•	•	•	•	•	•	•	•	•	•	•	•	80 48	130/200	83	6,6	89	A	
blz. 54	G100/41F	•	•	•	•	•	•	•	•	•	•	•	•	100 41	130/200	83	7,4	90	A	
blz. 56	G120/41F	•	•	•	•	•	•	•	•	•	•	•	•	120 41	130/200	85	8,3	90	A	
blz. 58	G160/41F	•	•	•	•	•	•	•	•	•	•	•	•	160 41	130/200	82	10,8	89	A	
	<b>⊔ Hoekhaarden</b>																			
blz. 62	GP65/55C	•	•	•	•	•	•	•	•	•	•	•	•	65 55 31	130/200	76	6,1	88	A	
blz. 64	GP65/75C	•	•	•	•	•	•	•	•	•	•	•	•	65 75 31	130/200	76	7,9	88	A	
blz. 66	GP80/55C	•	•	•	•	•	•	•	•	•	•	•	•	80 55 31	130/200	83	8,7	88	A	
blz. 68	GP110/55C	•	•	•	•	•	•	•	•	•	•	•	•	110 55 36	130/200	82	8,8	88	A	
blz. 70	GP110/75C	•	•	•	•	•	•	•	•	•	•	•	•	110 75 36	130/200	82	11,4	92	A	
blz. 72	G65/44C	•	•	•	•	•	•	•	•	•	•	•	•	65 44 26	100/150	85	5,8	89	A	
blz. 74	G85/44C	•	•	•	•	•	•	•	•	•	•	•	•	85 48 30	130/200	83	6,6	89	A	
blz. 76	G105/37C	•	•	•	•	•	•	•	•	•	•	•	•	105 37 27	130/200	83	7,4	90	A	
blz. 78	G125/37C	•	•	•	•	•	•	•	•	•	•	•	•	125 37 27	130/200	85	8,3	90	A	
blz. 80	G165/37C	•	•	•	•	•	•	•	•	•	•	•	•	165 37 27	130/200	82	10,8	89	A	
	<b>⊔ 3-zijdige haarden</b>																			
blz. 82	GP70/55S	•	•	•	•	•	•	•	•	•	•	•	•	65 55 31	130/200	76	6,1	88	A	
blz. 84	GP70/75S	•	•	•	•	•	•	•	•	•	•	•	•	65 75 31	130/200	76	7,9	88	A	
blz. 86	GP85/55S	•	•	•	•	•	•	•	•	•	•	•	•	80 55 31	130/200	83	8,7	88	A	
blz. 88	GP115/55S	•	•	•	•	•	•	•	•	•	•	•	•	110 55 36	130/200	82	8,8	88	A	
blz. 90	GP115/75S	•	•	•	•	•	•	•	•	•	•	•	•	110 75 36	130/200	82	11,4	92	A	
blz. 92	G70/44S	•	•	•	•	•	•	•	•	•	•	•	•	65 44 26	100/150	85	5,8	89	A	
blz. 94	G90/44S	•	•	•	•	•	•	•	•	•	•	•	•	85 48 30	130/200	83	6,6	89	A	
blz. 96	G110/37S	•	•	•	•	•	•	•	•	•	•	•	•	105 37 27	130/200	83	7,4	90	A	
blz. 98	G130/37S	•	•	•	•	•	•	•	•	•	•	•	•	125 37 27	130/200	85	8,3	90	A	
blz. 100	G170/37S	•	•	•	•	•	•	•	•	•	•	•	•	165 37 27	130/200	82	10,8	89	A	
	<b>⊖ Tunnel / Roomdivider</b>																			
blz. 102	GP80/54T	•	•	•	•	•	•	•	•	•	•	•	•	80 54	130/200	79	7,9	88	A	
blz. 104	GP85/50R	•	•	•	•	•	•	•	•	•	•	•	•	85 50 40	130/200	79	7,9	88	A	
blz. 106	GP110/59T	•	•	•	•	•	•	•	•	•	•	•	•	112 59	130/200	70	9,4	84	B	
blz. 108	GP115/55R	•	•	•	•	•	•	•	•	•	•	•	•	112 55 45	130/200	70	9,4	84	B	
blz. 110	GP110/79T	•	•	•	•	•	•	•	•	•	•	•	•	112 79	130/200	73	10,1	72	B	
blz. 112	GP115/75R	•	•	•	•	•	•	•	•	•	•	•	•	112 55 45	130/200	73	10,1	72	B	



Aan de getoonde waardes kunnen geen rechten worden ontleend.  
 Bij toestellen op propaan is de vlamhoogte lager.  
 \*Rendement, vermogen, energie-efficiëntie-index en energie-efficiëntieklasse op basis van gassoort G20 (voor overige gassoorten zie [www.kalfire.com](http://www.kalfire.com))

# Productoverzicht



# Fronthaarden

Kalfire GP serie

Kalfire GP60/59F

pag. 40

Kalfire GP60/79F

pag. 42

Kalfire GP75/59F

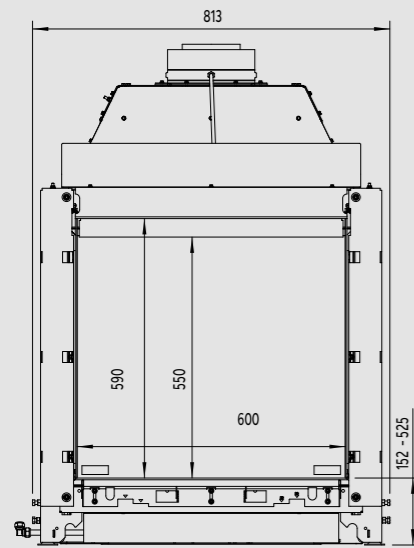
pag. 44

Kalfire GP105/59F

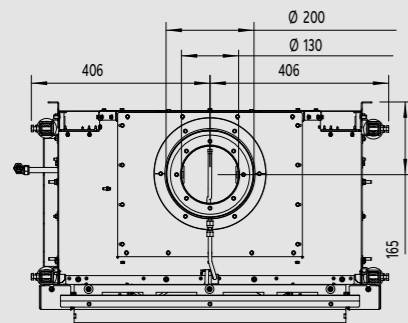
pag. 46



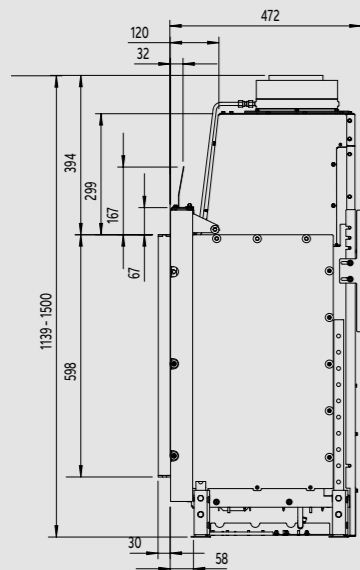
Voorzijde



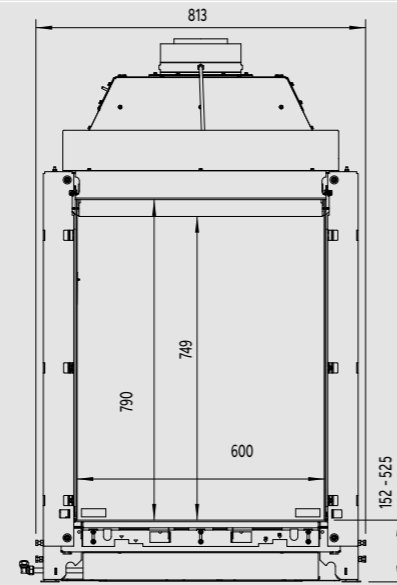
Bovenzijde



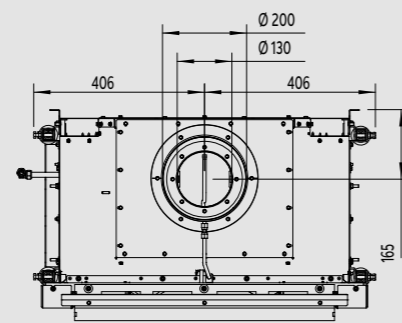
Zijaanzicht



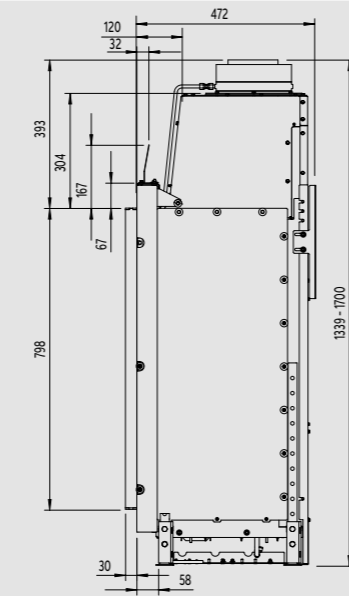
Voorzijde



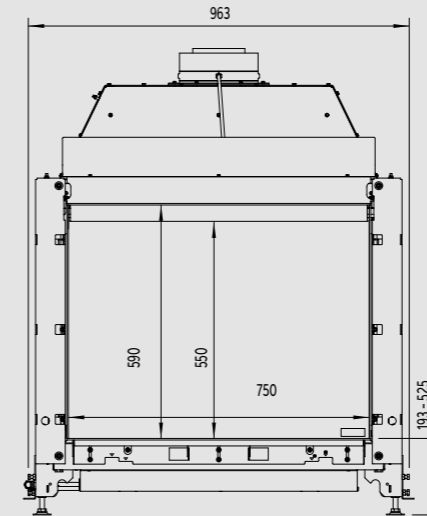
Bovenzijde



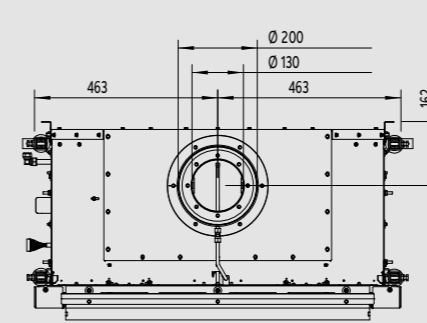
Zijaanzicht



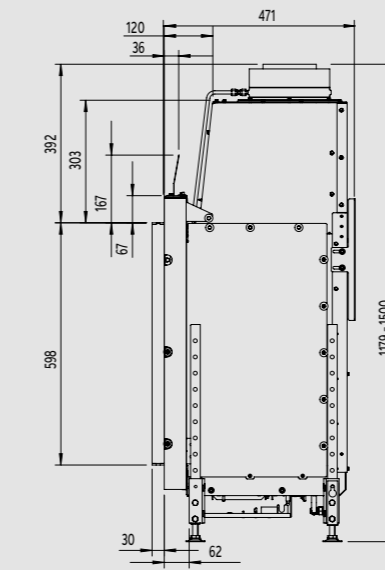
Voorzijde



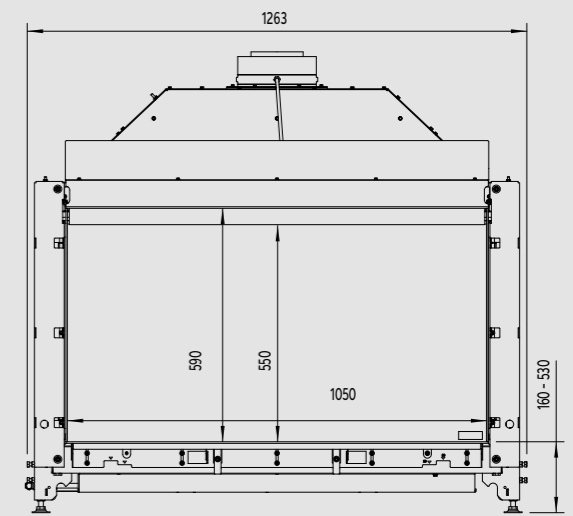
Bovenzijde



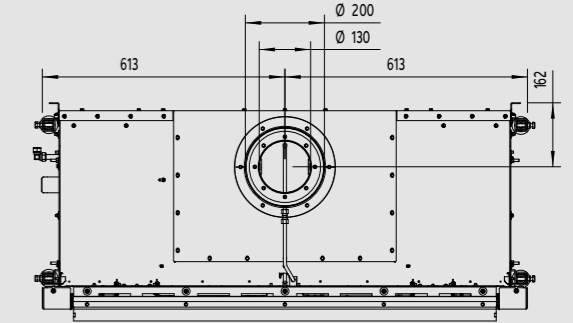
Zijaanzicht



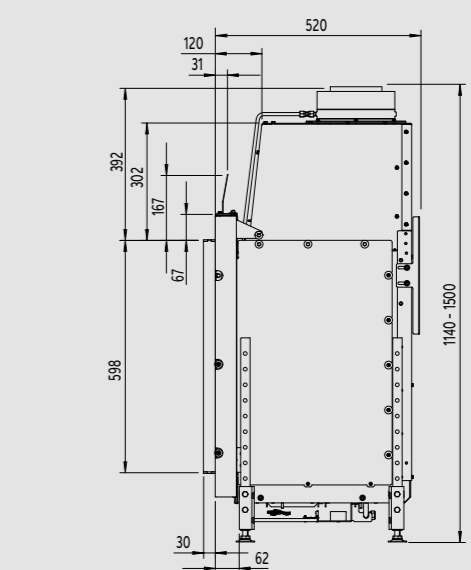
Voorzijde



Bovenzijde



Zijaanzicht



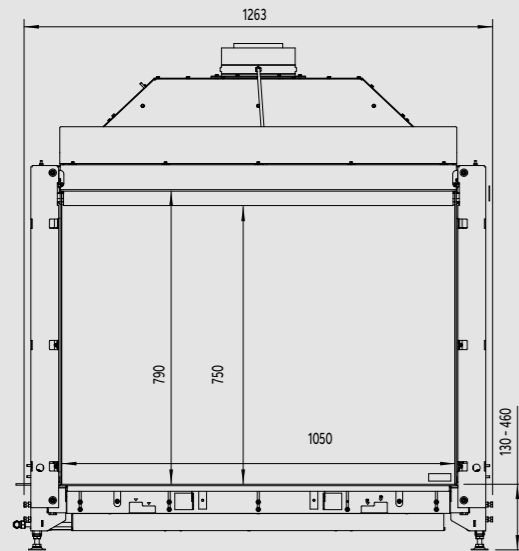


**Fronthaarden**  
Kalfire GP serie

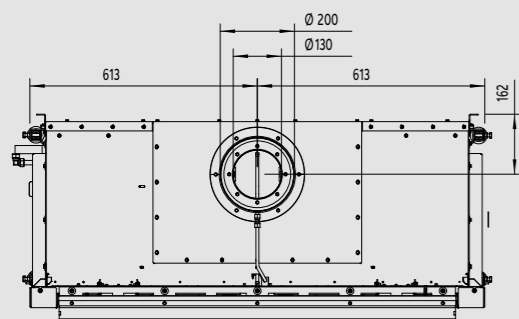
Kalfire GP105/79F

pag. 48

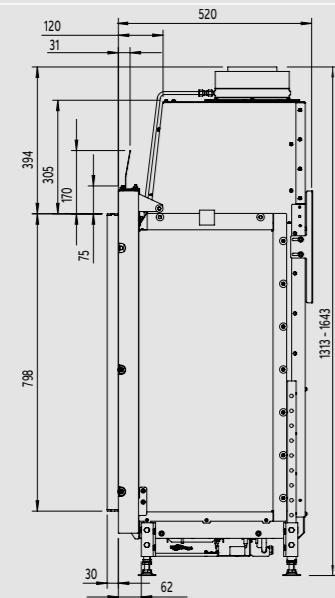
Voorzijde



Bovenzijde



Zijaanzicht

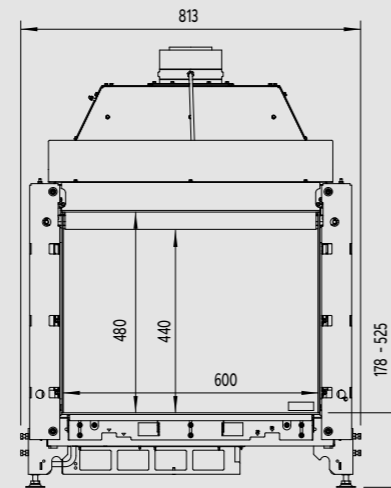


**Fronthaarden**  
Kalfire G serie

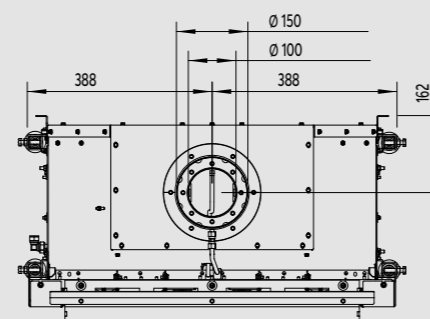
Kalfire G60/48F

pag. 50

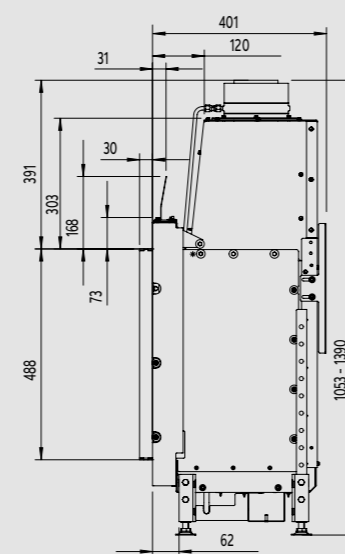
Voorzijde



Bovenzijde



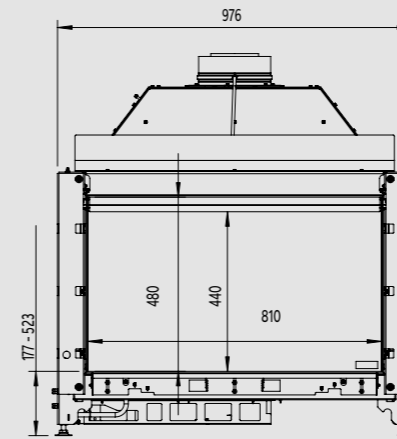
Zijaanzicht



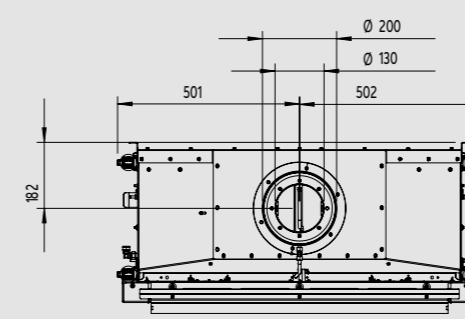
Kalfire G80/48F

pag. 52

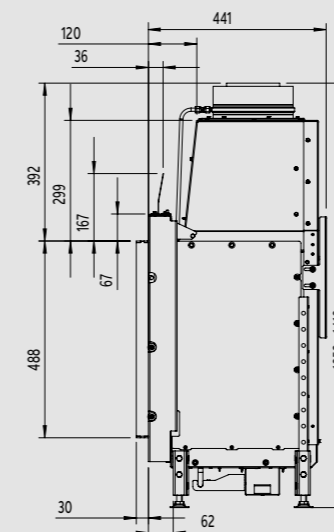
Voorzijde



Bovenzijde



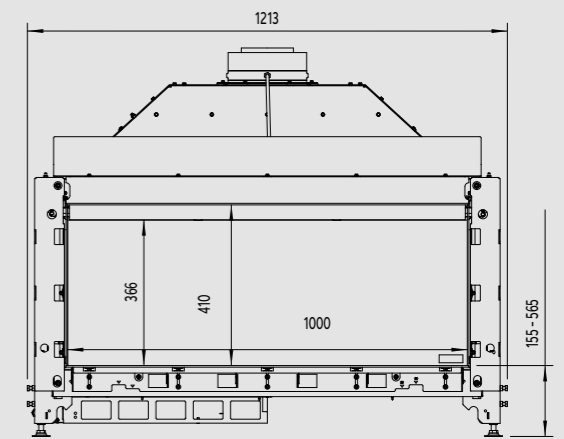
Zijaanzicht



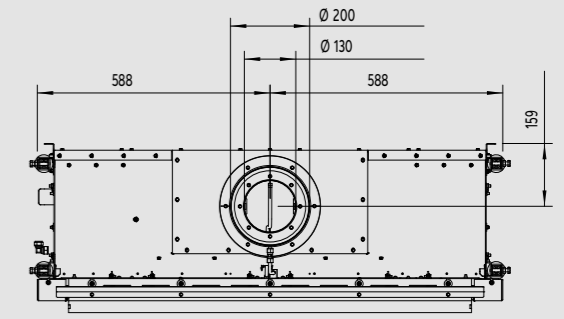
Kalfire G100/41F

pag. 54

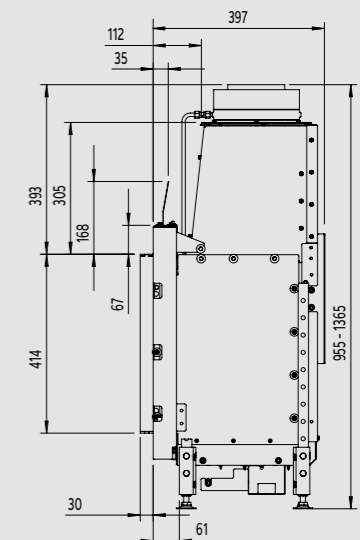
Voorzijde



Bovenzijde



Zijaanzicht





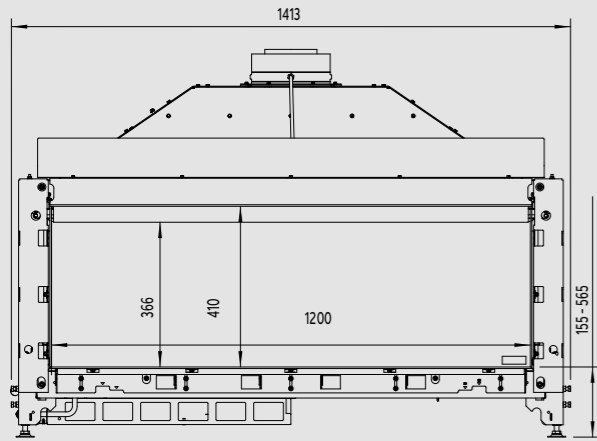
# Fronthaarden

Kalfire G serie

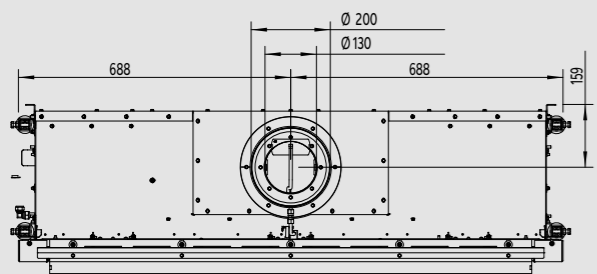
Kalfire G120/41F

pag. 56

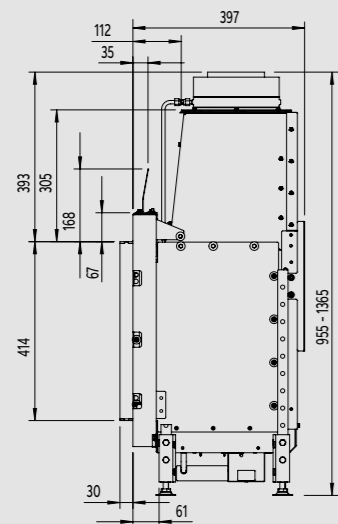
Voorzijde



Bovenzijde



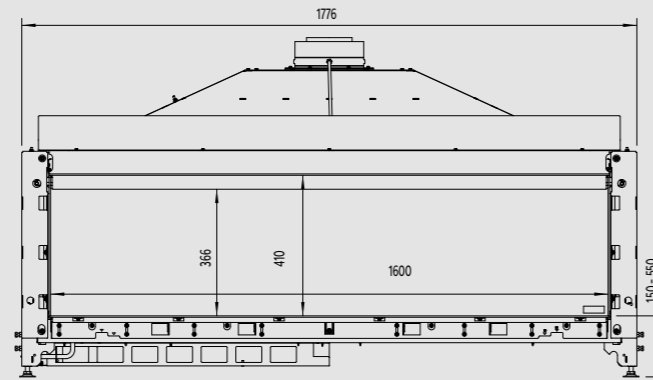
Zijaanzicht



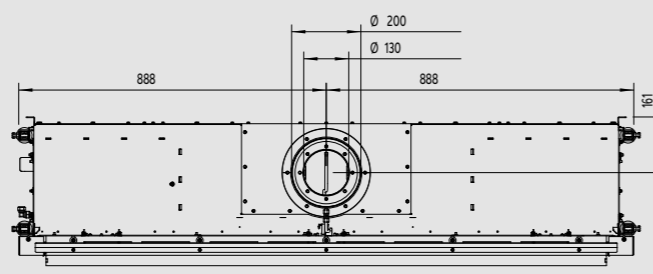
Kalfire G160/41F

pag. 58

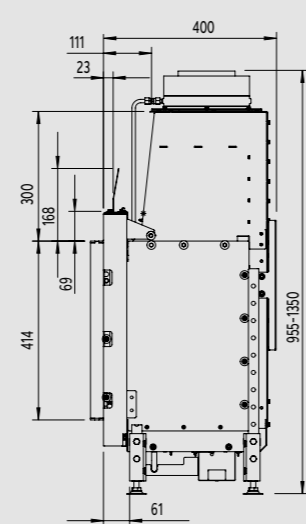
Voorzijde



Bovenzijde



Zijaanzicht



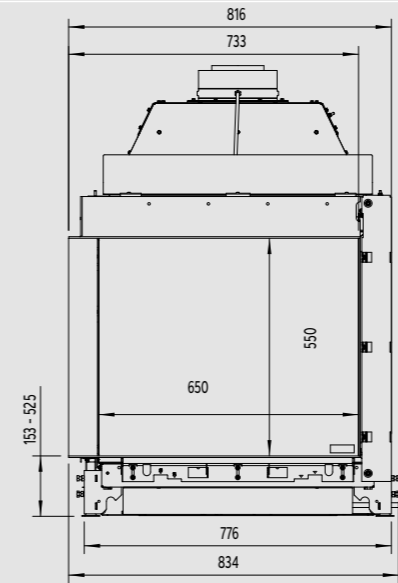
# Hoekhaarden

Kalfire GP serie

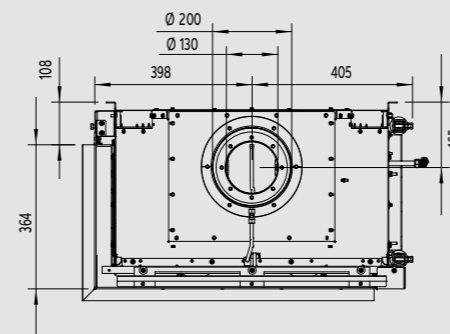
Kalfire GP65/55CL

pag. 62

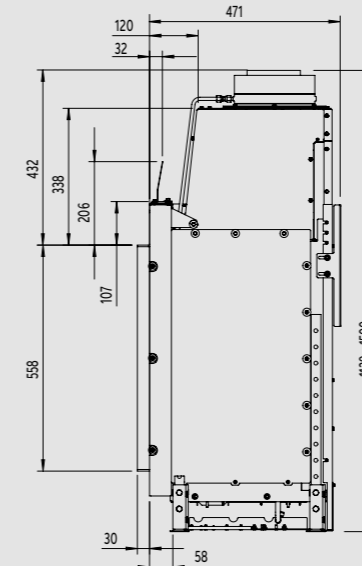
Voorzijde



Bovenzijde

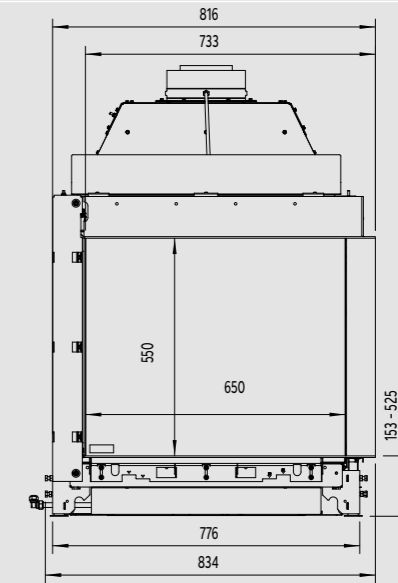


Zijaanzicht

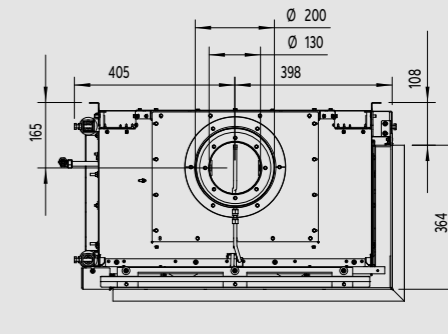


Kalfire GP65/55CR

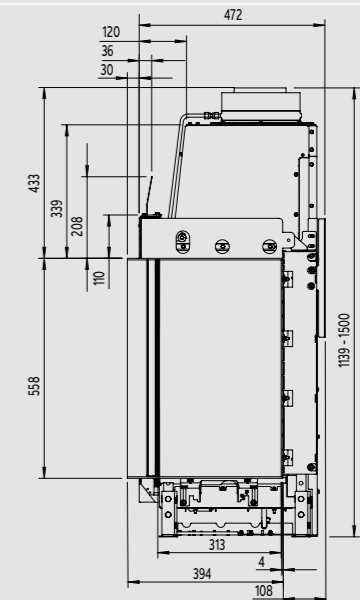
Voorzijde



Bovenzijde

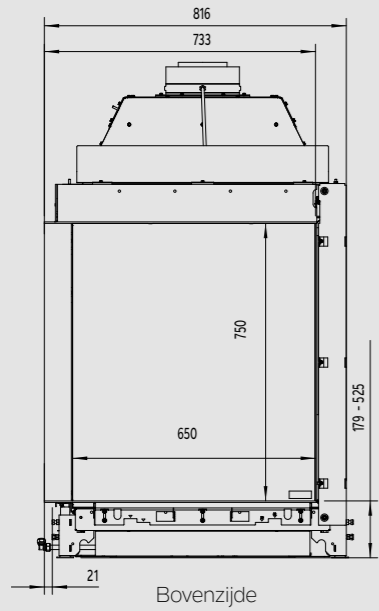


Zijaanzicht

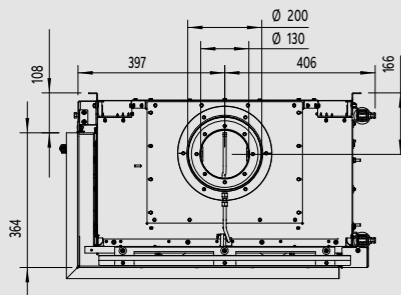




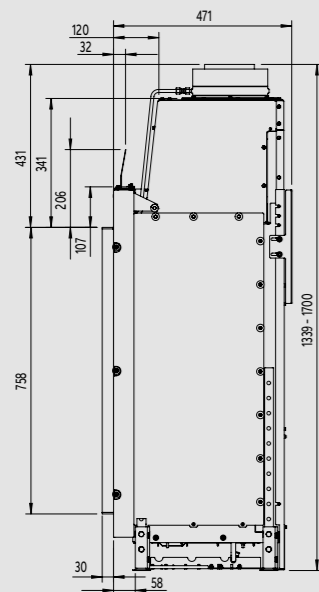
Voorzijde



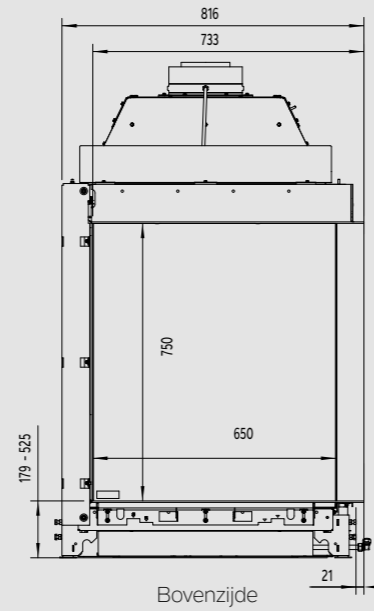
Bovenzijde



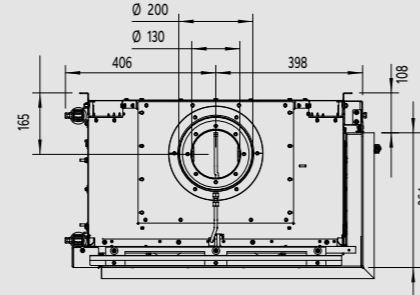
Zijaanzicht



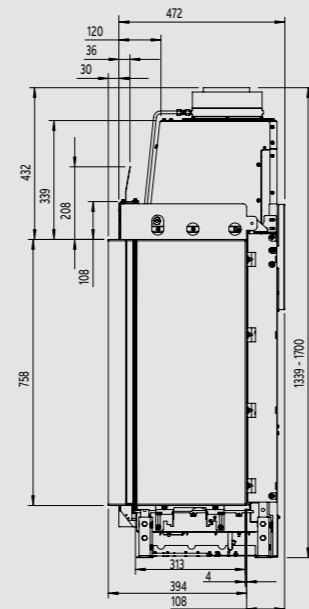
Voorzijde



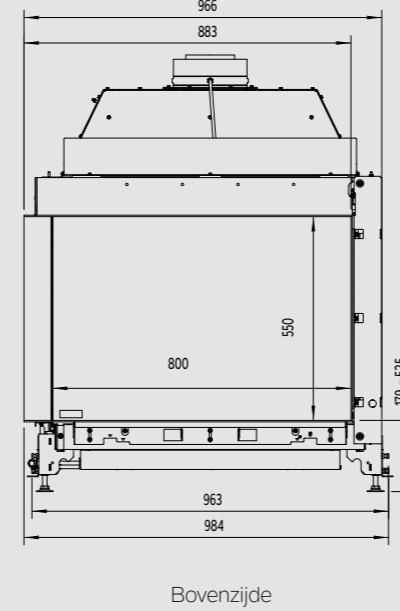
Bovenzijde



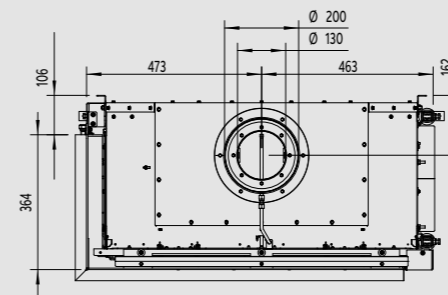
Zijaanzicht



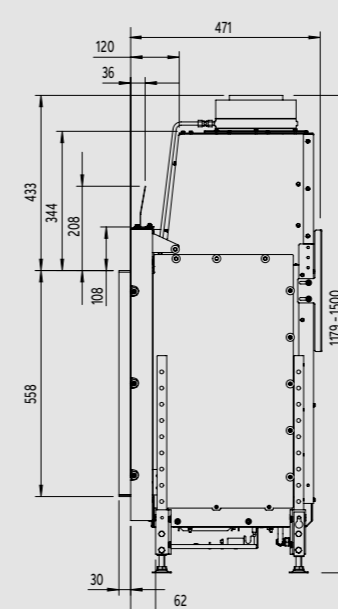
Voorzijde



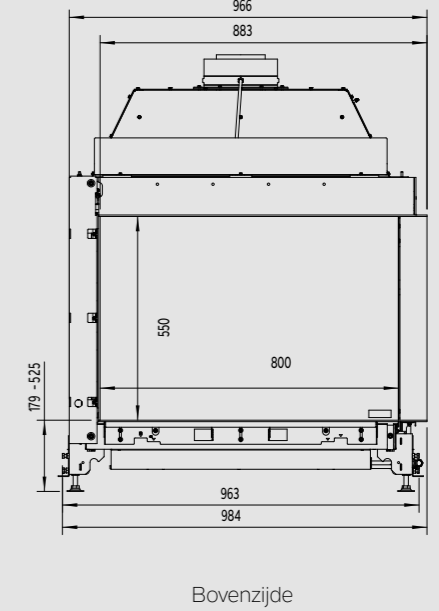
Bovenzijde



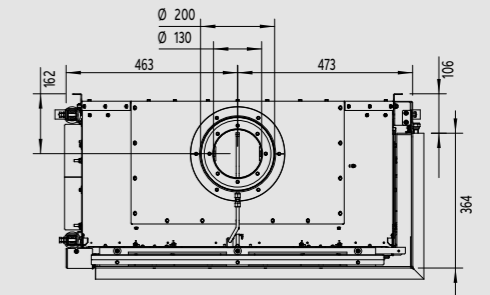
Zijaanzicht



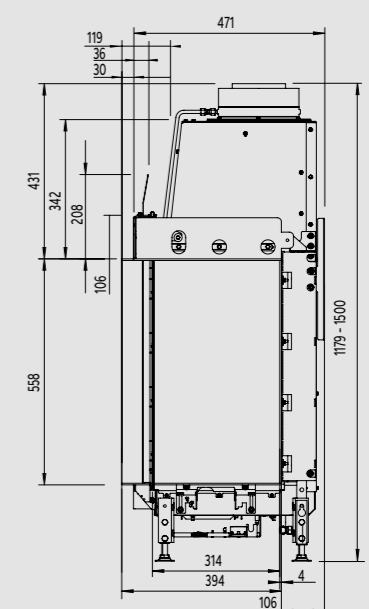
Voorzijde



Bovenzijde

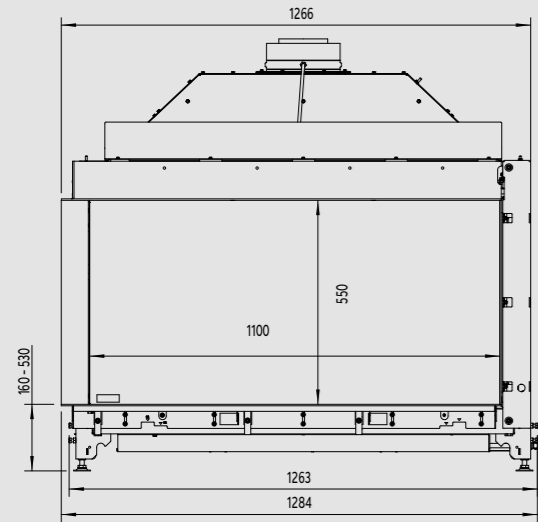


Zijaanzicht



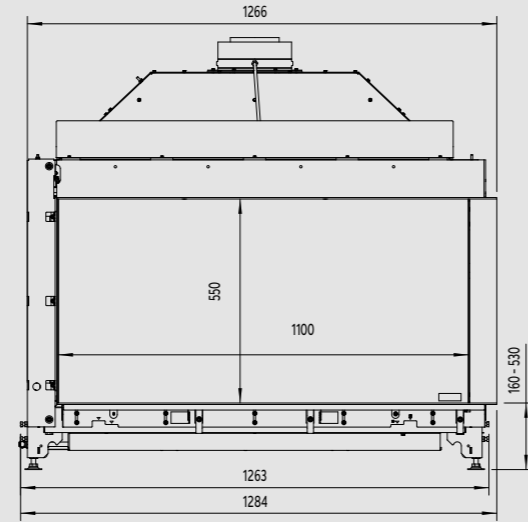


Voorzijde



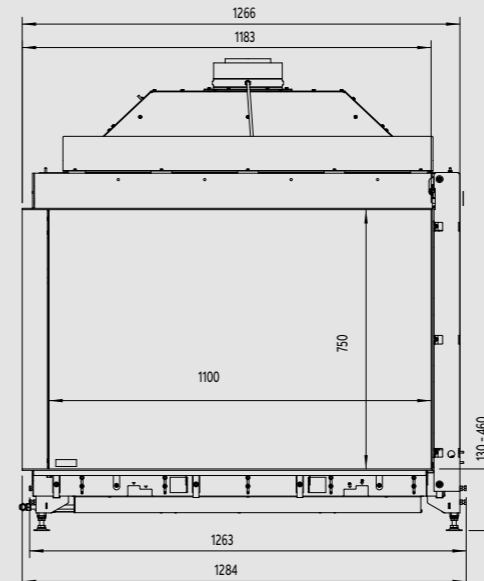
Bovenzijde

Voorzijde



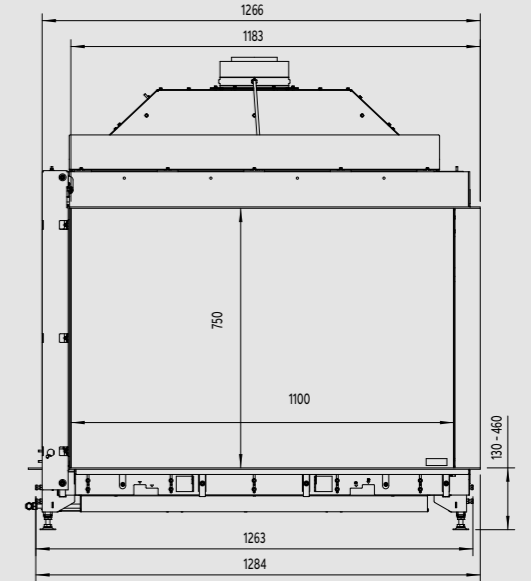
Bovenzijde

Voorzijde

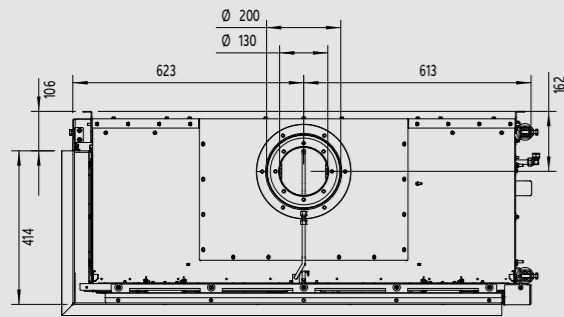


Bovenzijde

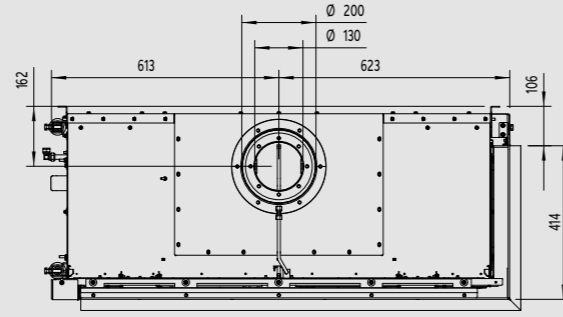
Voorzijde



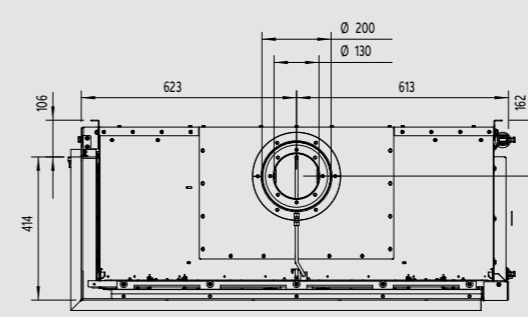
Bovenzijde



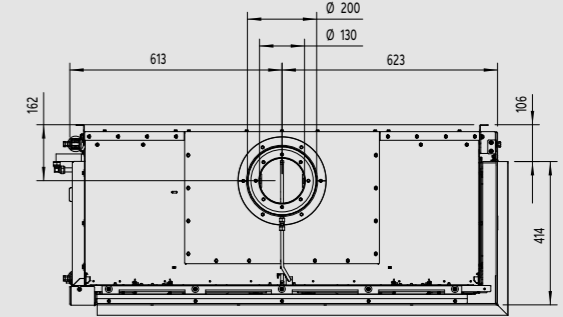
Zijaanzicht



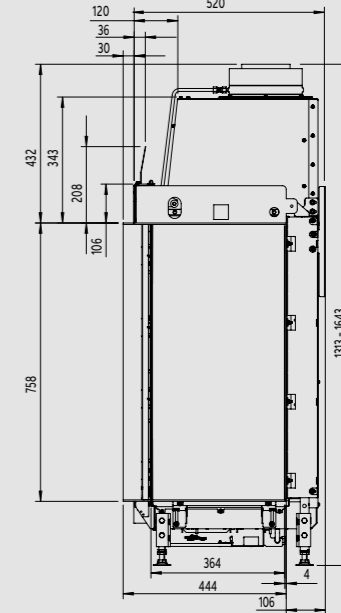
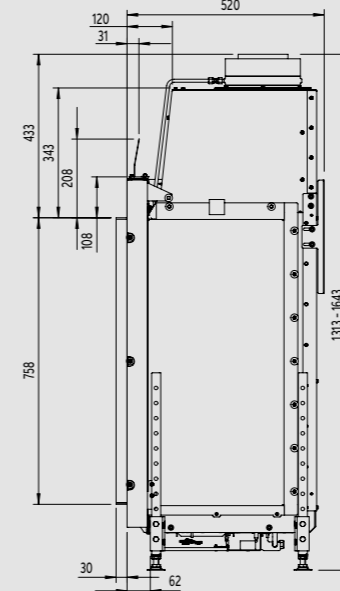
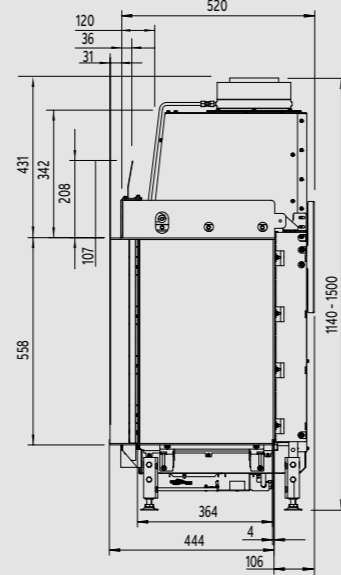
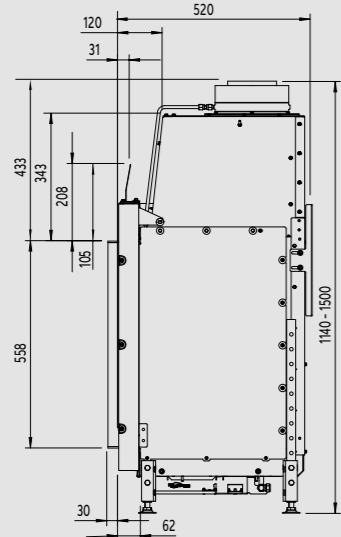
Zijaanzicht



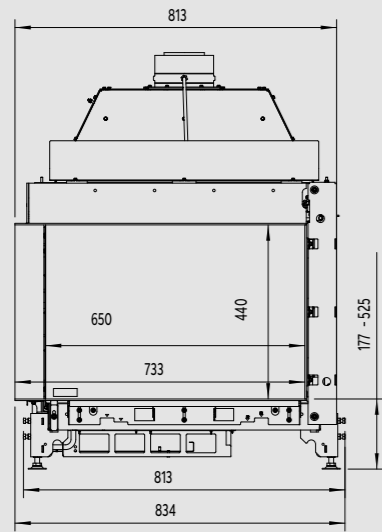
Zijaanzicht



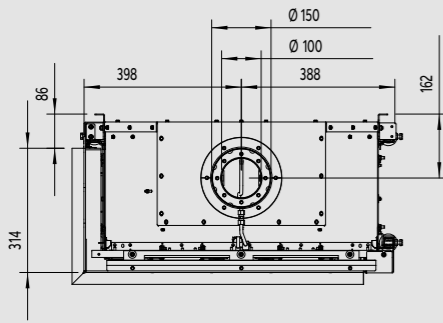
Zijaanzicht



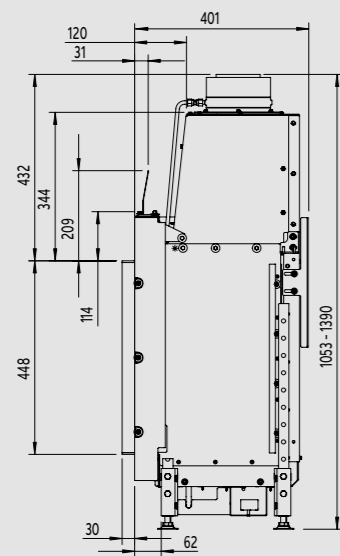
Voorzijde



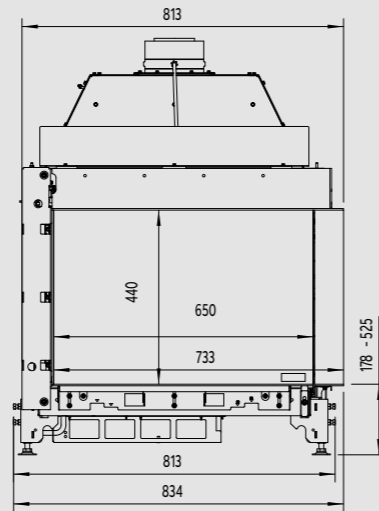
Bovenzijde



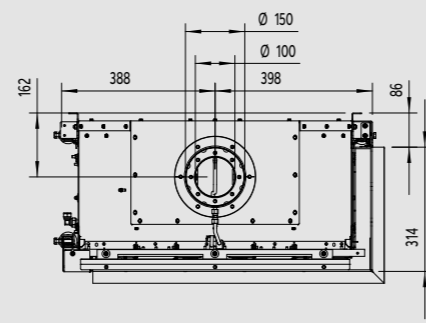
Zijaanzicht



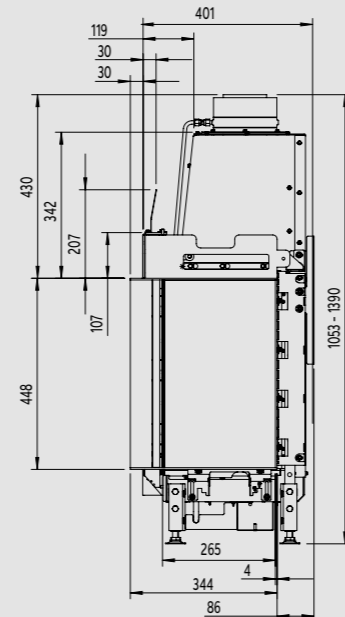
Voorzijde



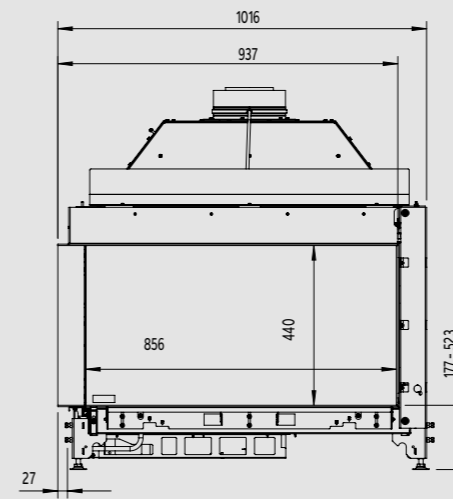
Bovenzijde



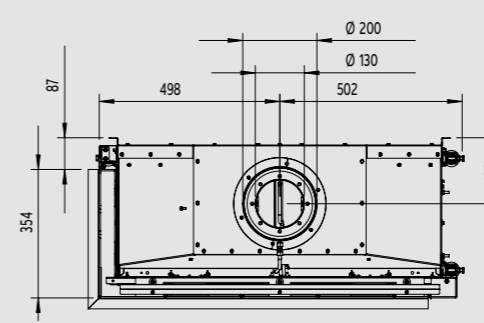
Zijaanzicht



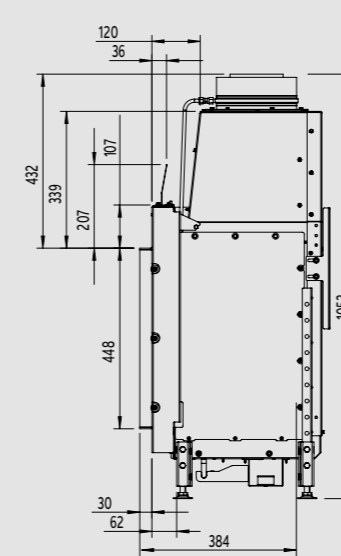
Voorzijde



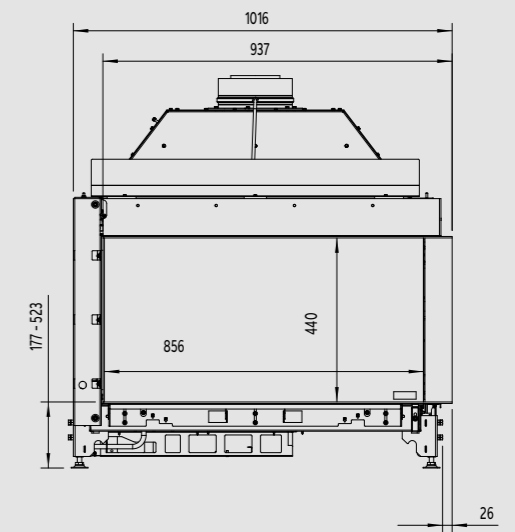
Bovenzijde



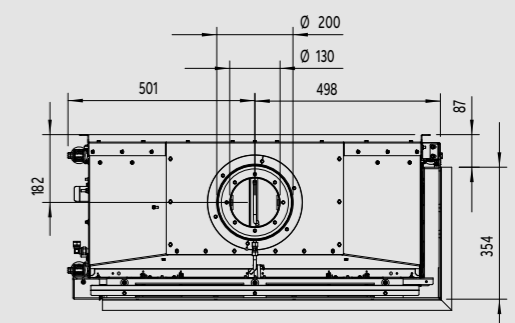
Zijaanzicht



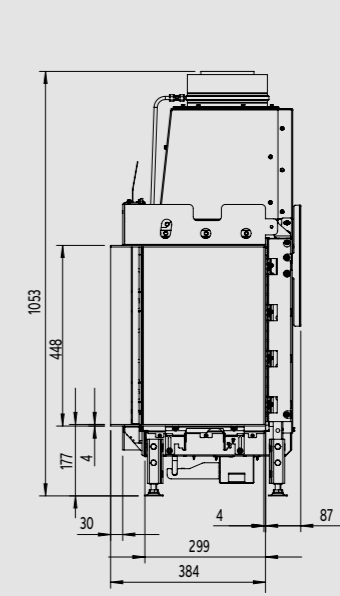
Voorzijde



Bovenzijde



Zijaanzicht





# Hoekhaarden

## Kalfire G serie

Kalfire G105/37CL

pag. 76

Kalfire G105/37CR

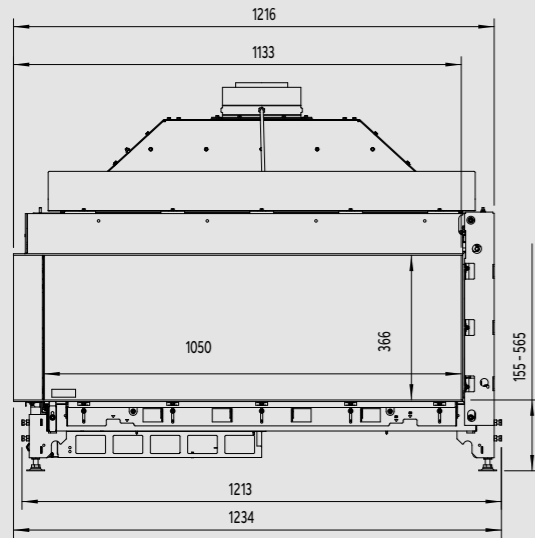
Kalfire G125/37CL

pag. 78

Kalfire G125/37CR

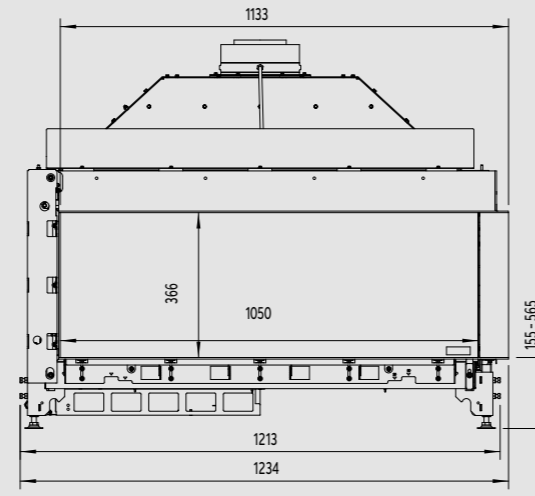


Voorzijde



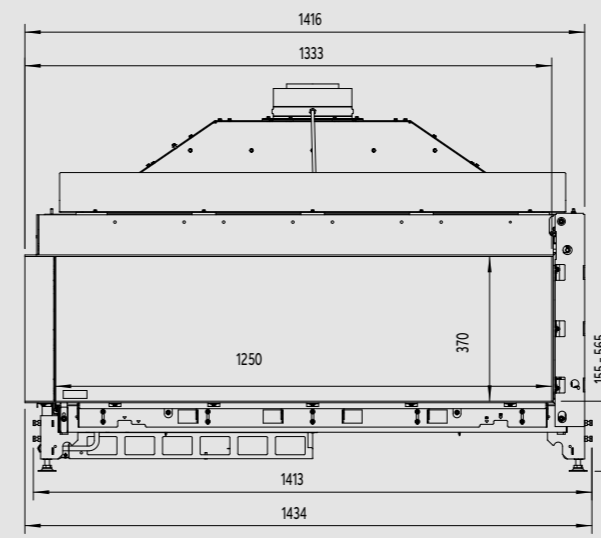
Bovenzijde

Voorzijde



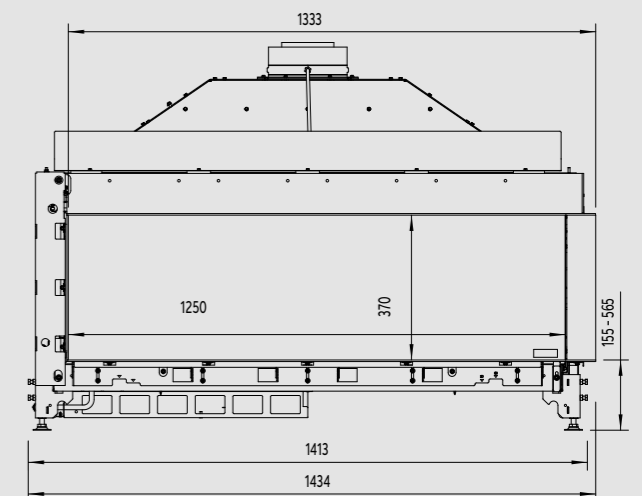
Bovenzijde

Voorzijde

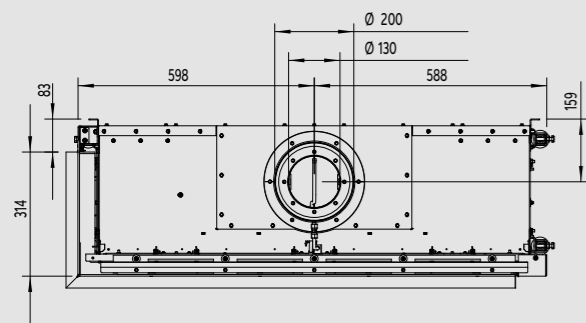


Bovenzijde

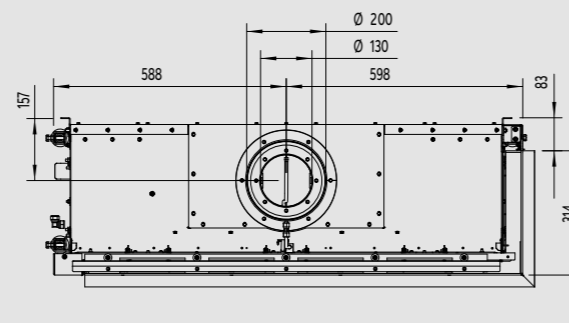
Voorzijde



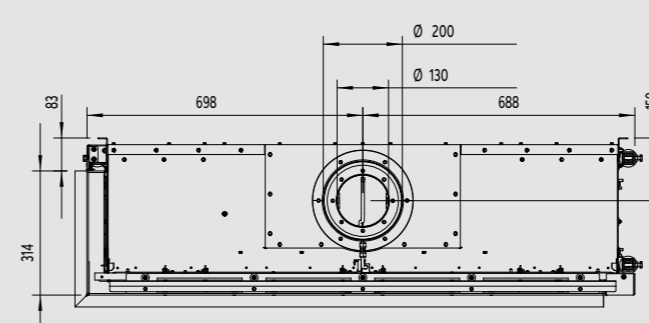
Bovenzijde



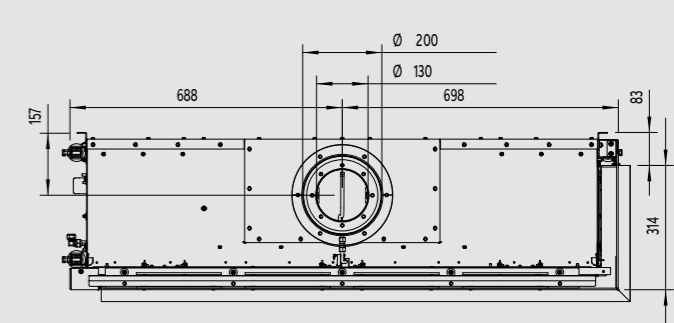
Zijaanzicht



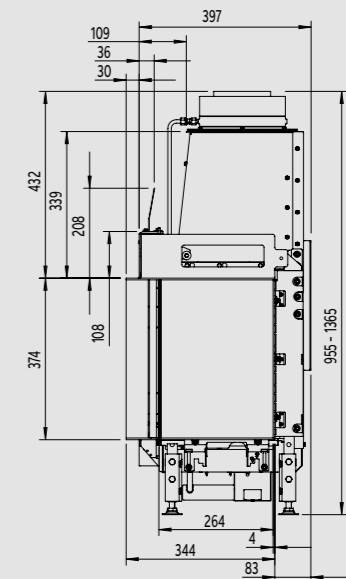
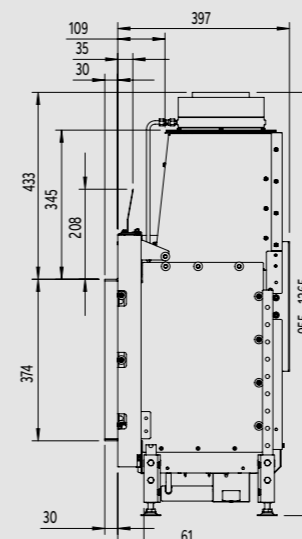
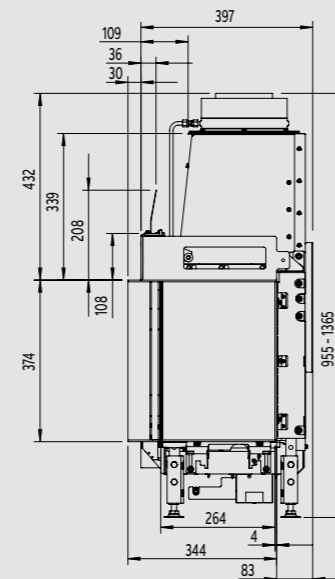
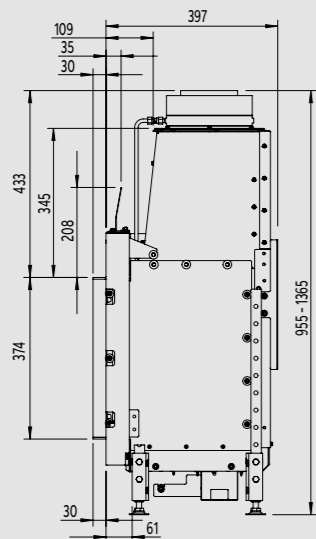
Zijaanzicht



Zijaanzicht



Zijaanzicht



# Hoekhaarden

Kalfire G serie

Kalfire G165/37CL

Kalfire G165/37CR

pag. 80

# 3-zijdige haarden

Kalfire GP serie

Kalfire GP70/55S

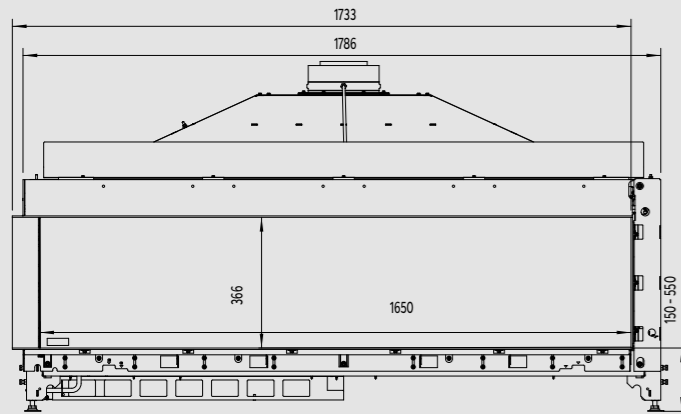
pag. 82

Kalfire GP70/75S

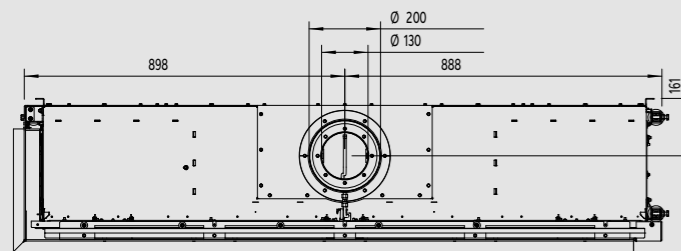
pag. 84



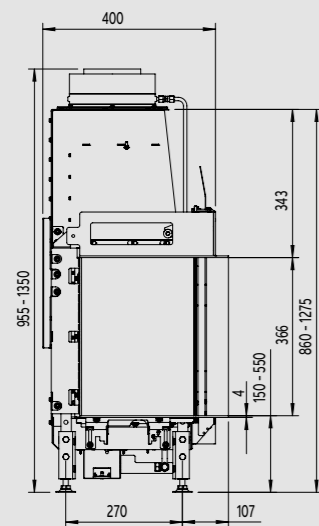
Voorzijde



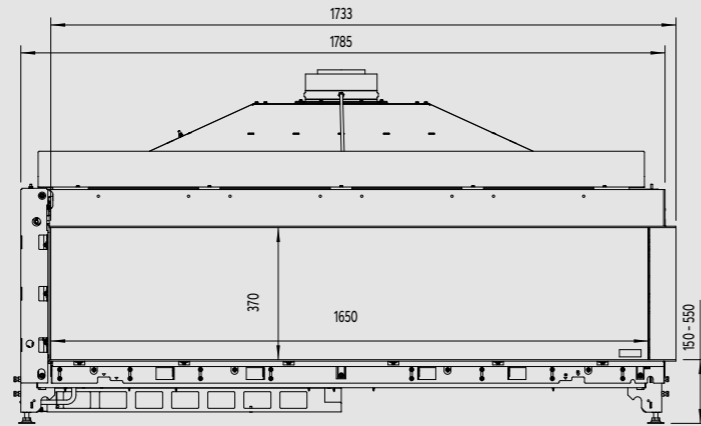
Bovenzijde



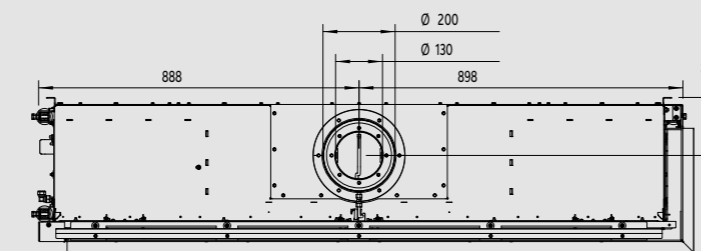
Zijaanzicht



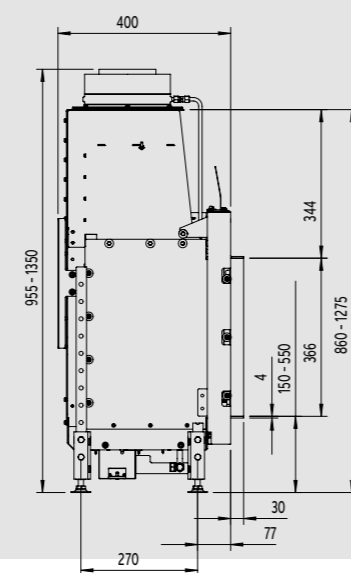
Voorzijde



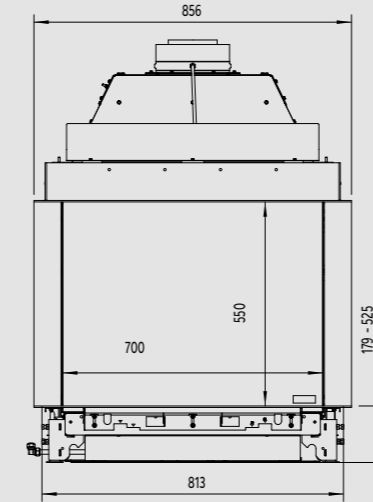
Bovenzijde



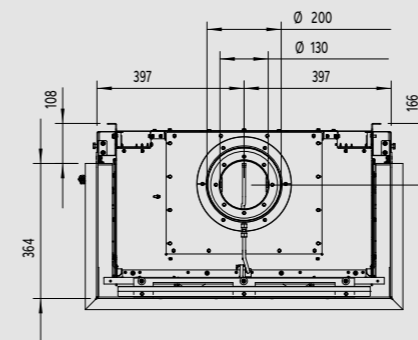
Zijaanzicht



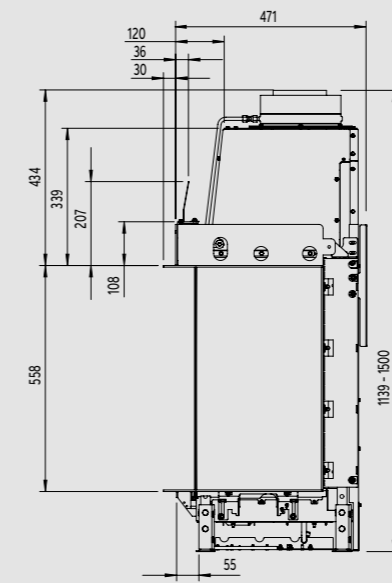
Voorzijde



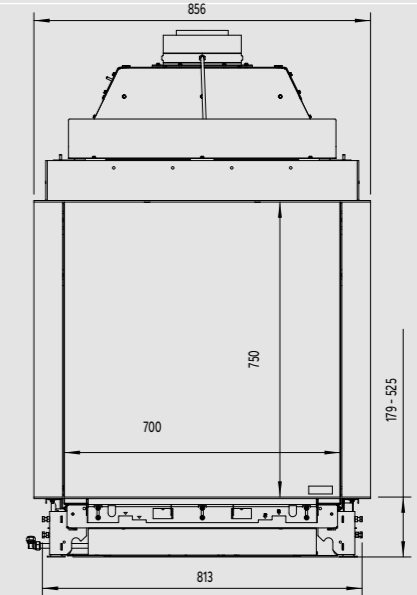
Bovenzijde



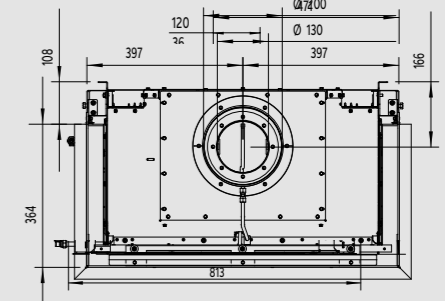
Zijaanzicht



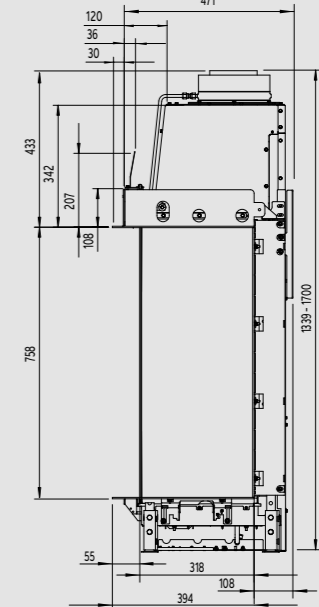
Voorzijde



Bovenzijde



Zijaanzicht





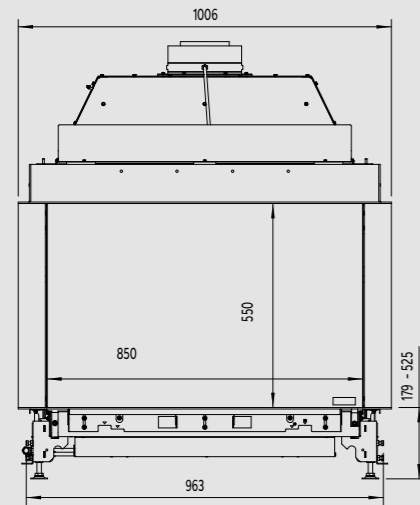
### 3-zijdige haarden

Kalfire GP serie

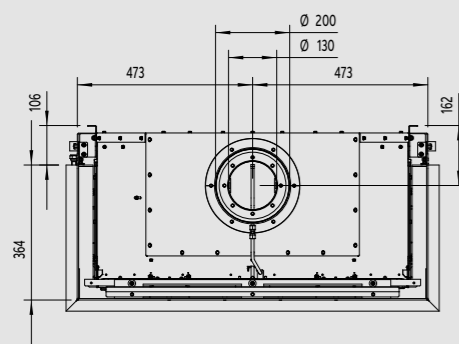
Kalfire GP85/55S

pag. 86

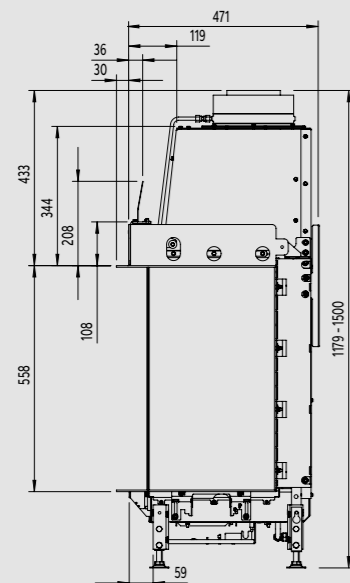
Voorzijde



Bovenzijde



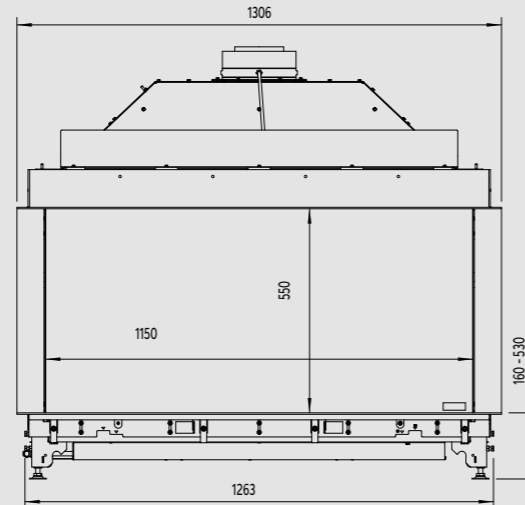
Zijaanzicht



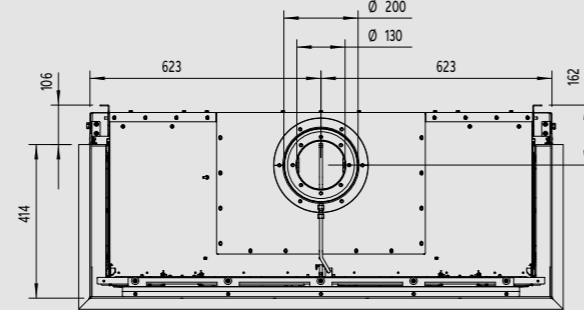
Kalfire GP115/55S

pag. 88

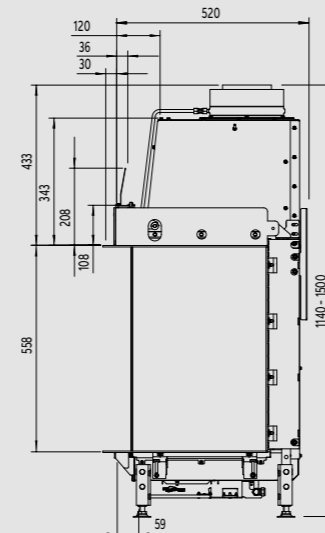
Voorzijde



Bovenzijde



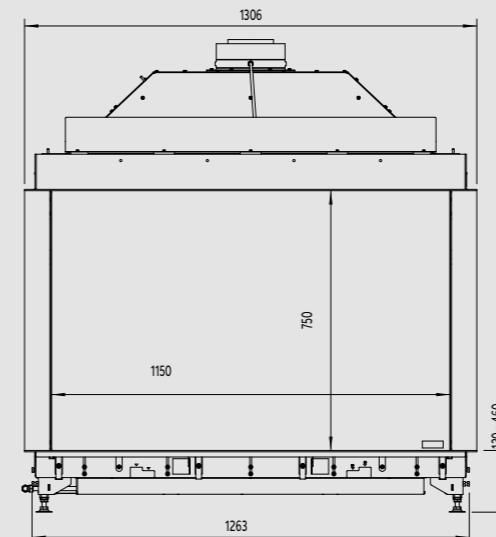
Zijaanzicht



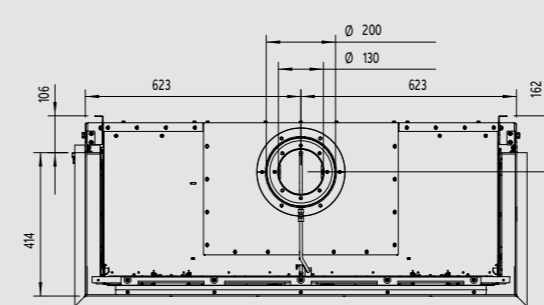
Kalfire GP115/75S

pag. 90

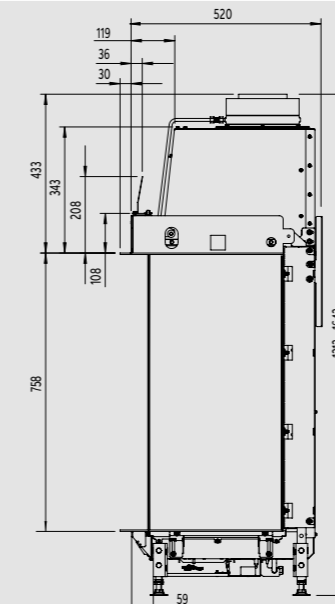
Voorzijde



Bovenzijde



Zijaanzicht



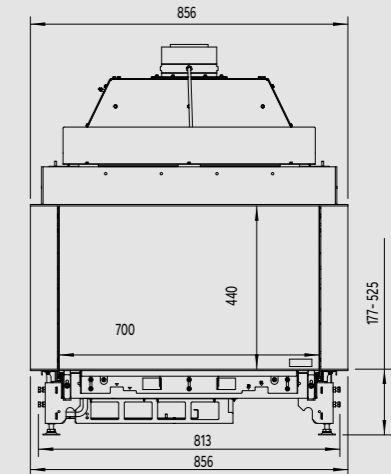
### 3-zijdige haarden

Kalfire G serie

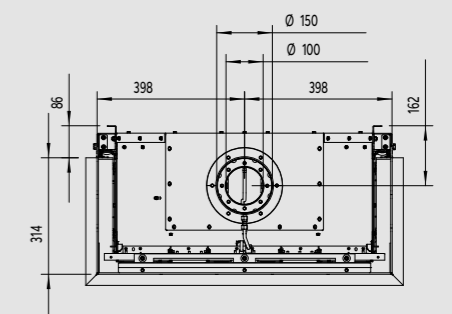
Kalfire G70/44S

pag. 92

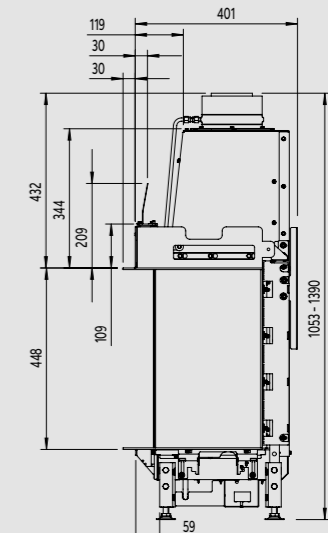
Voorzijde



Bovenzijde



Zijaanzicht



# 3-zijdige haarden

Kalfire G serie

Kalfire G90/44S

pag. 94

Kalfire G110/37S

pag. 96

Kalfire G130/37S

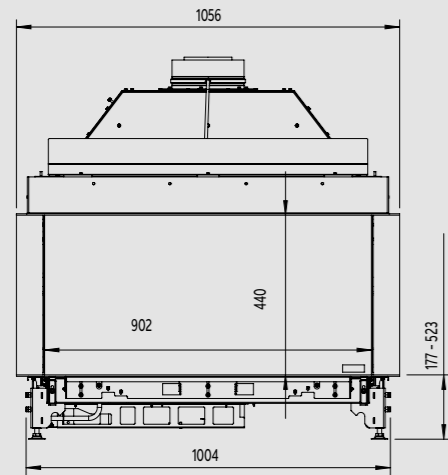
pag. 98

Kalfire G170/37S

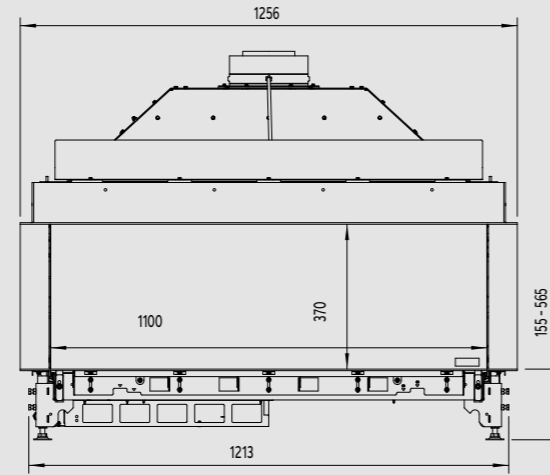
pag. 100



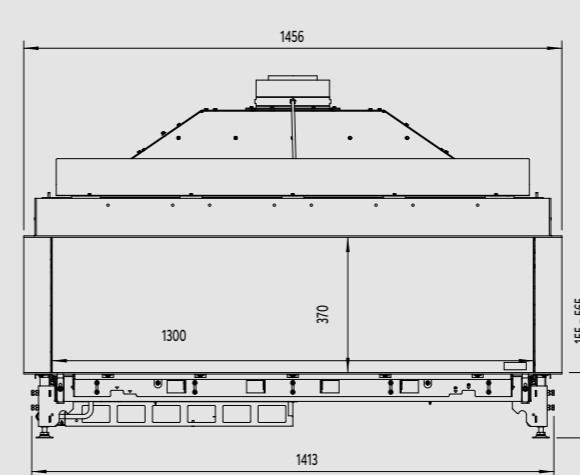
Voorzijde



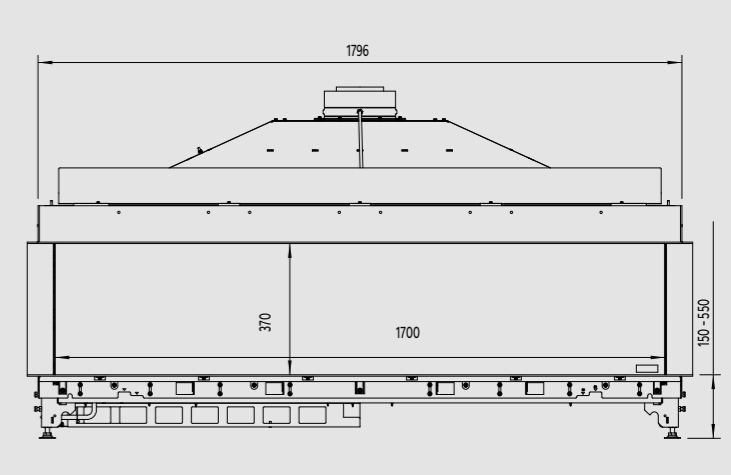
Voorzijde



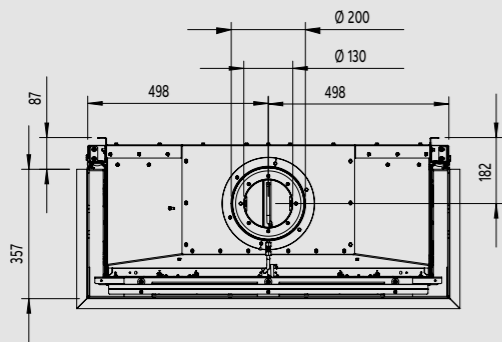
Voorzijde



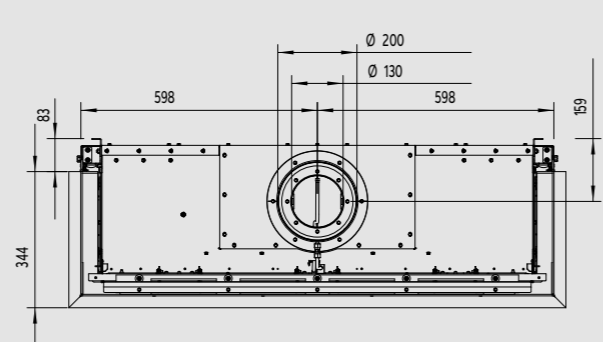
Voorzijde



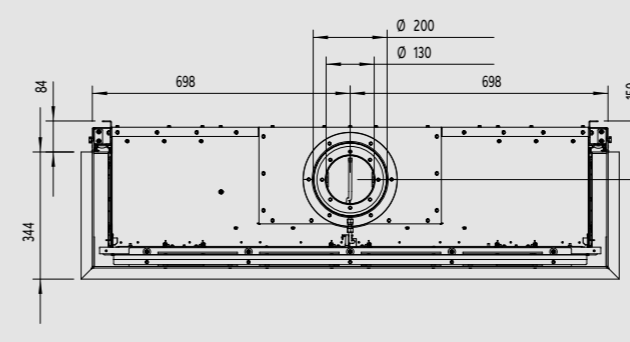
Bovenzijde



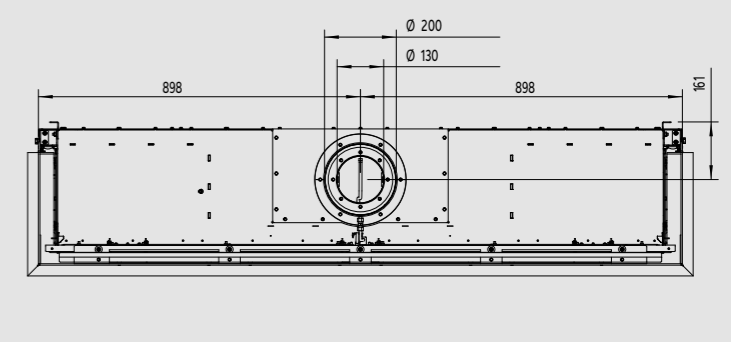
Bovenzijde



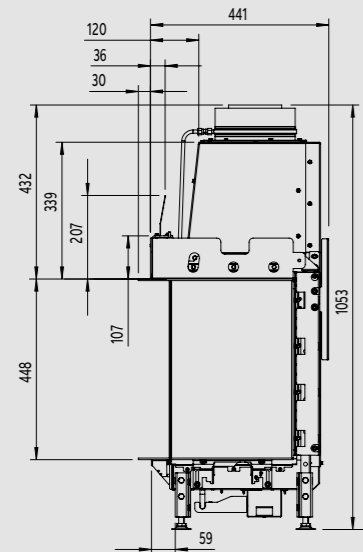
Bovenzijde



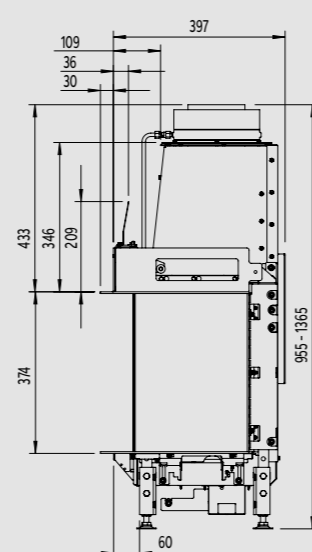
Bovenzijde



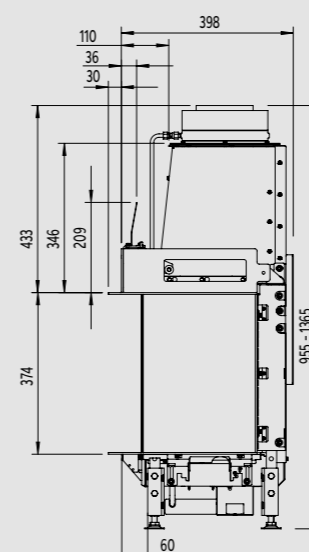
Zijaanzicht



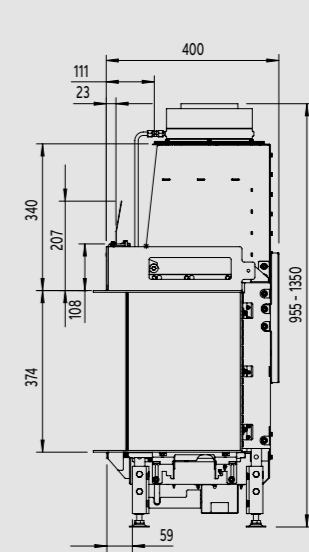
Zijaanzicht



Zijaanzicht



Zijaanzicht





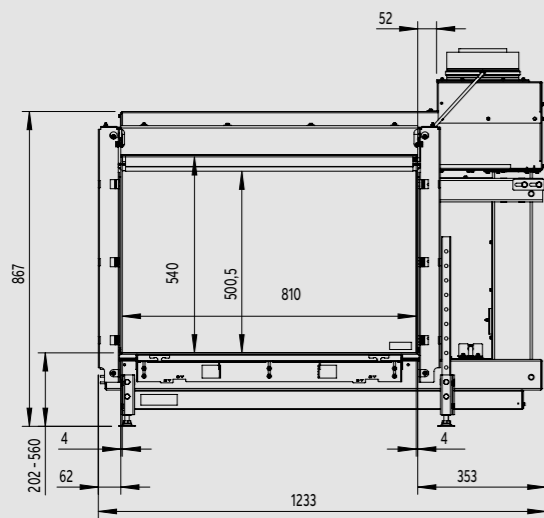
# Tunnelhaard/Roomdivider

Kalfire GP serie

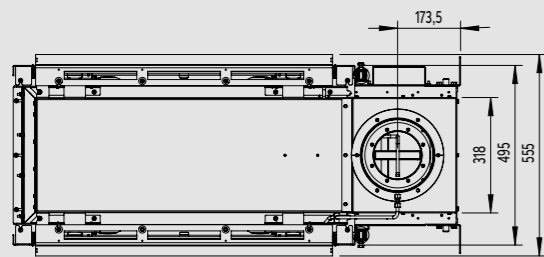
Kalfire GP80/54T

pag. 102

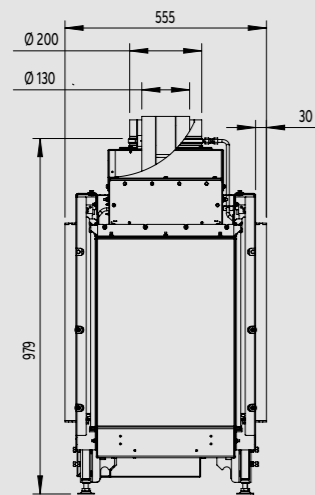
Voorzijde



Bovenzijde



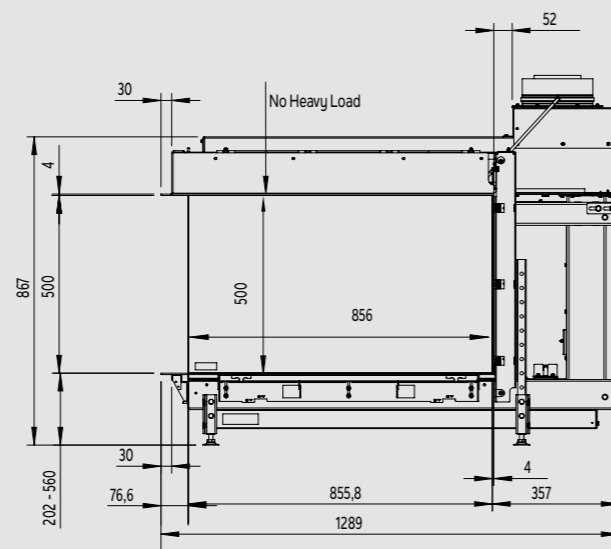
Zijaanzicht



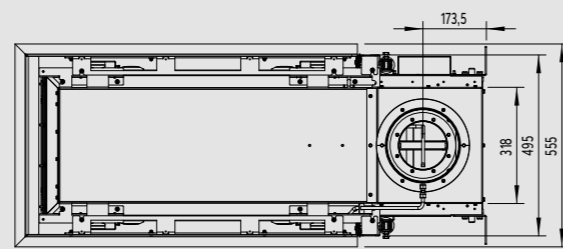
Kalfire GP85/50R

pag. 104

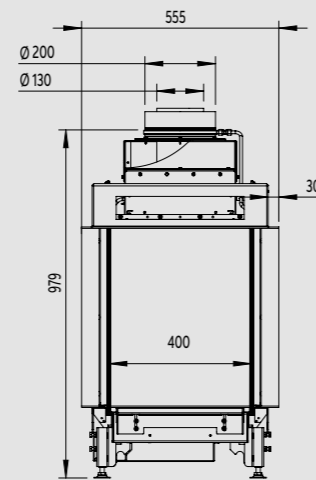
Voorzijde



Bovenzijde



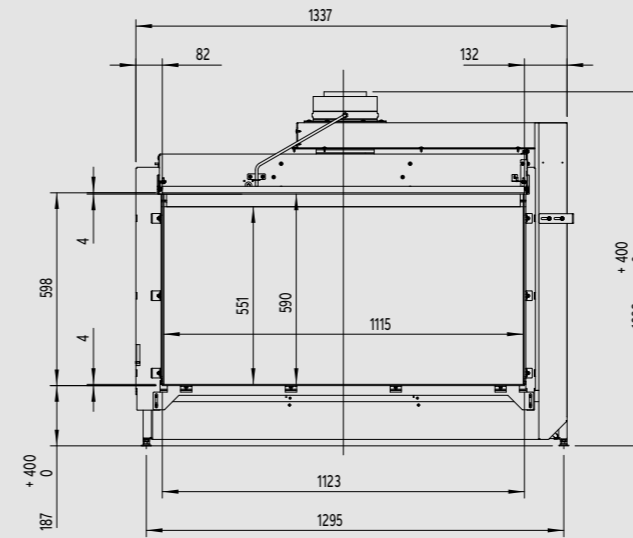
Zijaanzicht



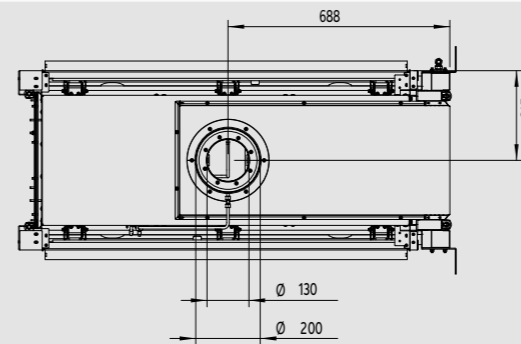
Kalfire GP110/59T

pag. 106

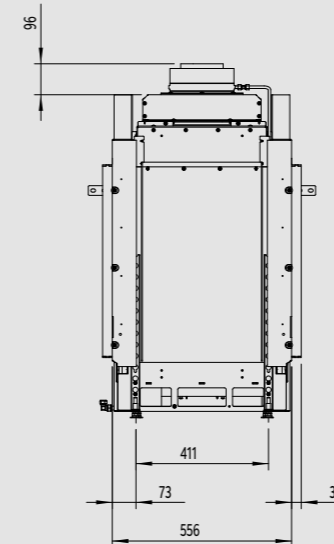
Voorzijde



Bovenzijde



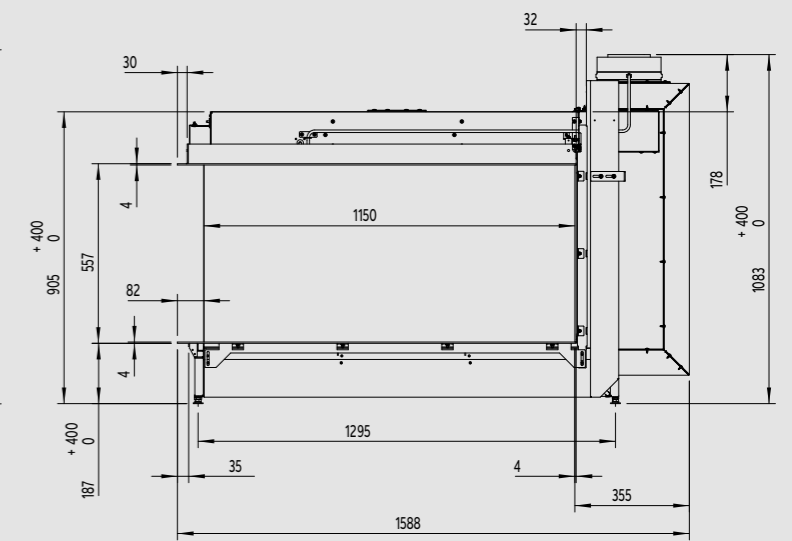
Zijaanzicht



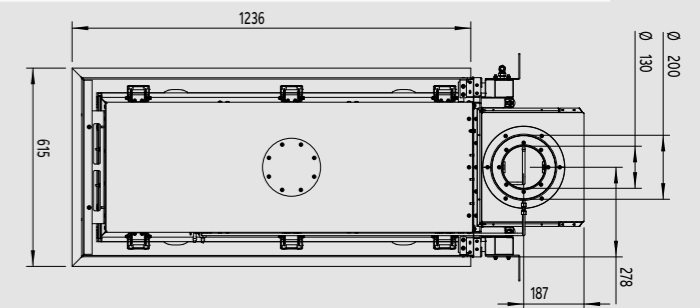
Kalfire GP115/55R

pag. 108

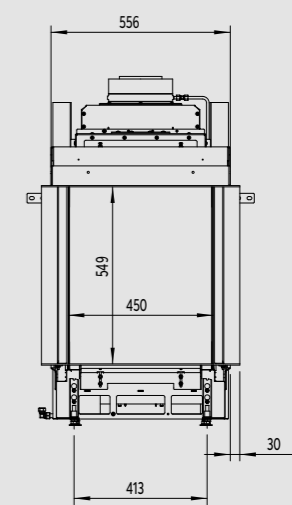
Voorzijde



Bovenzijde



Zijaanzicht



# Tunnelhaard/Roomdivider



Kalfire GP serie

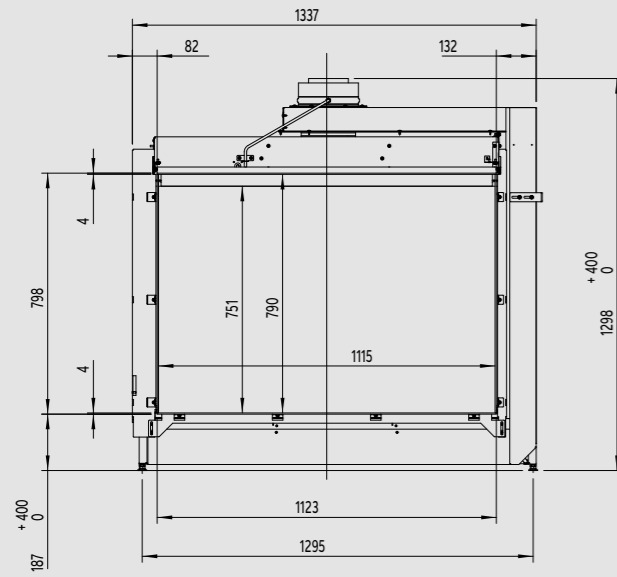
Kalfire GP110/79T

pag. 110

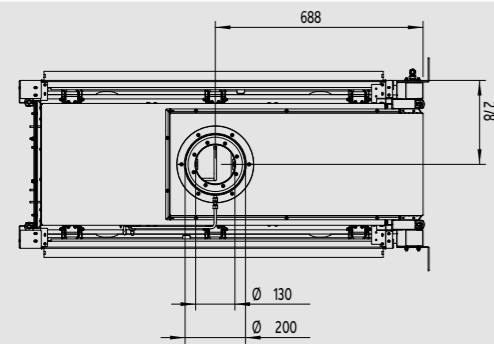
Kalfire GP115/75R

pag. 112

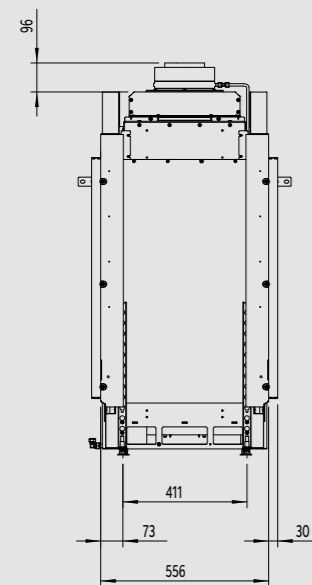
Voorzijde



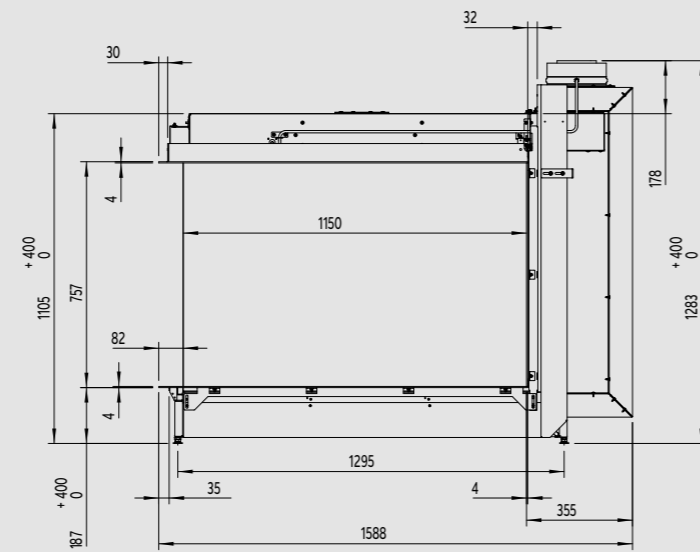
Bovenzijde



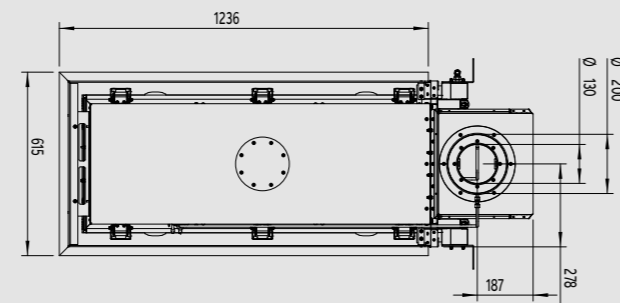
Zijaanzicht



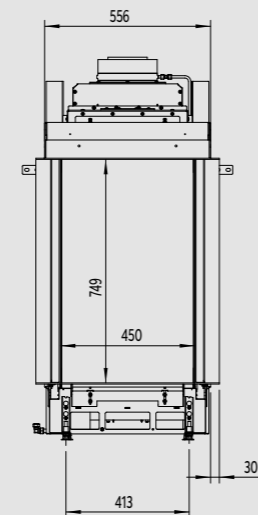
Voorzijde



Bovenzijde



Zijaanzicht







**KALFIRE**  
FIREPLACES

DON'T COMPROMISE.

Geloërveldweg 21  
5951 DH Belfeld, NL

info@kalfire.com  
**KALFIRE.COM**



**KALFIRE**  
FIREPLACES



Gesloten   
houthaarden



DON'T COMPROMISE.









# Don't compromise

Bij Kalfire nemen wij alleen genoegen met het allerbeste. De gesloten houthaarden die wij ontwikkelen en produceren, zijn het resultaat van ons streven naar perfectie. Perfectie in design, techniek, prestaties, kortom in alles.

U zult in alle opzichten optimaal van uw houthaard genieten.

In deze brochure vindt u volop inspiratie en informatie. Tevens presenteren wij u bijna ongelimiteerde mogelijkheden om een haard samen te stellen die voldoet aan uw persoonlijke wensen en die bij uw interieur past. Want uiteindelijk creëert u de haard die uw interieur gaat verrijken zelf, in nauwe samenwerking met uw Kalfire-dealer. Blijf dicht bij uzelf, maak duidelijke keuzes en neem geen genoegen met compromissen. Dat doen wij ook niet!

Beijko van Melick  
Algemeen directeur Kalfire

DON'T COMPROMISE.

# Cornerstones

De basis van onze producten, dienstverlening en mentaliteit is verankerd in vijf hoekstenen. Alles wat we doen en ontwikkelen toetsen we hieraan. Zo houden we onszelf scherp. Zo blijven we toonaangevend.

**Beleving:** aangename warmte en een knisperend vuur. Deze ultieme houtvuurbeleving in combinatie met de nieuwste techniek is dé reden om te kiezen voor een Kalfire houthaard.

**Individueelheid:** staat voor maximale keuze en designvrijheid. Een haard heeft altijd een prominente plaats in uw interieur. Daarom moet die perfect passen bij uw persoonlijke smaak. U wilt immers geen genoegen nemen met compromissen.

**Gemak:** houthaarden van Kalfire zijn ontworpen met uw gebruiksgemak en comfort in gedachten. Hout is gemakkelijk in de haard te plaatsen, de ingebouwde thermostaat zorgt automatisch voor een perfecte verbranding en de ingebouwde luchtklep compenseert de luchttoevoer.

**Duurzaamheid:** milieuvriendelijke stoken met een maximaal rendement. Onze gesloten houthaarden voldoen aan alle Europese regelgeving op milieugebied. Kiest u Kalfire, dan kiest u niet alleen voor gebruiksgemak, comfort en design, maar ook voor het milieu.

**Vakmanschap:** garanderen we samen met onze dealers. Vakmensen die door ons geselecteerd en getraind zijn. Onze eigen researchers zorgen voor topkwaliteit en innovaties. We zijn toonaangevend en dat willen we blijven.



# Inhoud

Voorwoord Beijko van Melick	5
Cornerstones	6

## BELEVING

Kalfire W: hoog rendement, warmte en sfeer	9
Puur genieten zonder kaders en storende elementen	11
Altijd een schone ruit met het Clean Window System	13

## INDIVIDUALITEIT

Vloeiende overgang tussen haard en ombouw	14
Stel uw ideale houthaard samen	17
3 verschillende achterwanden	19

## GEMAK

Geniet van het gemak	21
Eenvoudig te stoken	22
Easy Door System	25

## DUURZAAMHEID

Mooi van buiten, slim van binnen	27
Milieuvriendelijk stoken	29

## VAKMANSCHAP

Kalfire dealers delen onze passie	31
-----------------------------------	----

## ASSORTIMENT

<b>Fronthaard:</b>	
voor elk interieur een model	34
KALFIRE W45/48F	36
KALFIRE W60/51F	38
KALFIRE W70/33F	40
KALFIRE W71/62F	42
KALFIRE W85/40F	44
KALFIRE W100/61F	46
KALFIRE W105/47F	48

<b>Hoekhaard:</b>	
zicht van twee zijden	50
KALFIRE W65/38C	52
KALFIRE W90/47C	54

<b>Driezijdige haard:</b>	
3-zijdig glas, maximaal vuurzicht	56
KALFIRE W66/48S	56
KALFIRE W90/47S	58

<b>Tunnelhaard:</b>	
Van voor tot achter spectaculair	60
KALFIRE W80/52T	60
KALFIRE W105/47T	62

<b>Roomdivider:</b>	<b>NIEUW</b>
Sfeervolle verdeler van ruimtes	64
KALFIRE W53/50R	66

Productoverzicht	68
Maatschetsen	70

## Colofon

Deze folder is een uitgave van Kalfire BV  
**Concept, vormgeving en redactie:** DimCoppen, Tegelen  
**Fotografie:** Zebra fotostudio's, Venlo







# Kalfire W: hoog rendement, warmte en sfeer

Houtvuur heeft een ongekeende aantrekkingskracht. Vrijwel iedereen vindt het behaaglijk en aangenaam; het zorgt direct voor warmte en sfeer in huis. Bij Kalfire hebben we die oeroude gezelligheid steeds verder doorontwikkeld tot de huidige generatie gesloten houthaarden Kalfire W. Ten opzichte van de traditionele open haard is eigenlijk alleen het hout onveranderd gebleven.

#### **Open voor verbetering**

Door de toepassing van de allerlaatste technieken is het rendement van houthaarden de laatste jaren sterk verbeterd, zeker ten opzichte van de open haard. Die geeft weliswaar vrij zicht op het vuur, maar de prijs die u daarvoor betaalt is hoog. De meeste warmte verdwijnt letterlijk via de schoorsteen naar buiten. Om dit enorme warmteverlies tegen te gaan, is de gesloten houthaard ontwikkeld.

#### **Meer warmte met veel minder hout**

In een gesloten houthaard wordt het vuur als het ware opgesloten achter een glazen deur. Dat is niet alleen veilig, maar garandeert ook een gecontroleerde warmteafgifte.

De ingenieuze technieken die we in de houthaarden hebben ingebouwd, zorgen bovendien voor een optimale en schone verbranding. U geniet dus van veel meer warmte met veel minder hout!

#### **Voluit genieten van het vlammspel**

Het gesloten systeem staat garant voor een aanzienlijke rendementsverbetering, zonder in te leveren aan beleving en gezelligheid. Dankzij het kaderloze glas geniet u nog steeds voluit van het vlammspel. Het Clean Window System zorgt ervoor dat de ruiten nagenoeg schoon blijven. Vrijwel alle modellen zijn, afhankelijk van de installatie, ook prima met open deur te stoken!







# Puur genieten zonder kader en storende elementen

Het beschermende glas van de fronthaarden is gevat in een nauwelijks zichtbaar kader. De onderzijde is zelfs helemaal kaderloos. Het ééndelig gebogen glas van de hoekhaarden, 3-zijdige haarden en de roomdivider zijn aan de onderzijde én op de hoeken volledig kaderloos zodat u vanuit elke hoek vrij zicht op het vuur heeft, ook als de deur open of half open staat.

## **Strak Design**

U heeft niet alleen vrij zicht op het vuur, ook de ombouw van de haard kan strak en minimalistisch worden afgewerkt. Slimme technieken, waaronder de ingebouwde luchtklep, zijn onzichtbaar weggewerkt. De ombouw omvat hierdoor geen storende elementen.







# Altijd een schone ruit met het Clean Window System



Het Clean Window System zorgt ervoor dat de ruiten in onze houthaarden nagenoeg schoon blijven. Deze innovatie laat continu een smalle strook lucht voor het glas naar beneden vallen waardoor uw ruit niet zo snel vuil wordt.

En als het al eens nodig is om de ruit te reinigen bent u snel klaar. Afhankelijk van het type houthaard kan de ruit naar voren worden gekanteld of geschoven. U kunt zo de ruit eenvoudig schoonmaken. Dit geldt ook voor de hoek- en drizijdige houthaarden waar u, dankzij het ééndelig gebogen glas, niet gehinderd wordt door metalen hoeklijsten waar vuilophoping kan ontstaan.





# Vloeiende overgang tussen haard en ombouw

Haarden van Kalfire laten zich naadloos inpassen in uw interieur met een optimaal zicht op het vuur.

Daarnaast kunt u ervoor kiezen om de achterwand door te trekken tot buiten uw houthaard. Hierdoor ontstaat een strak, minimalistisch design waarin de overgang tussen haard en ombouw verdwijnt en de indruk van een echte 'open' haard ontstaat.





# Stel uw ideale houthaard samen



fronthaard - Kalfire W100/61F



hoekhaard - Kalfire W65/38C



3-zijdige haard - Kalfire W90/47S



tunnelhaard - Kalfire W80/52T



roomdivider - Kalfire W53/50R

Wij leveren de nieuwste generatie houthaarden in verschillende formaten en uitvoeringen.

De basis voor uw houthaard legt u door een keuze te maken uit een fronthaard, hoekhaard, driezijdige haard of tunnelhaard. Wij bieden een groot aantal opties aan waarmee u aan uw haard een persoonlijke touch geeft. Op basis van uw smaak en specifieke voorkeuren, doorloopt u samen met onze dealer de keuzemogelijkheden wat betreft model, kaders en achterwanden. Zo ontstaat stap voor stap de haard die bij u past.







# 3 verschillende achterwanden



skamol



lamellen



design



4-zijdig inbouwkader, 7 cm diep, 8 mm dik

Bij de gesloten houhaarden van Kalfire, heeft u de keuze uit drie verschillende achterwanden. De achterwand is een belangrijk beeld- en sfeerbepalend element, ook als de haard niet brandt.

Kiest u een houhaard, dan wordt deze standaard geleverd met een achterwand van skamol (vuurvaste plaat van vermiculiet). Optioneel kunt u kiezen voor een lamellen achterwand of een design achterwand.

#### **Inbouwkaders**

De front- en tunnelhaarden én de roomdivider worden standaard geleverd met een inbouwkader van 2,5 cm diep en 4 mm dik. Optioneel zijn er, afhankelijk van het model haard, nog meer kaders leverbaar: 3 of 4-zijdig, 7 of 10 cm diep en 4 of 8 mm dik. Deze verschillende inbouwkaders bieden volop mogelijkheden te variëren met de inbouwdiepte en bieden een oplossing voor vrijwel elk design. Uw Kalfire dealer helpt u graag verder.







# Geniet van het gemak



## **Praktische liftdeur**

De Kalfire houthaarden zijn allemaal voorzien van een liftdeur. Daardoor kunt u heel eenvoudig hout bijleggen of de haard gedeeltelijk openzetten om te genieten van een knapperend vuur. U schuift de deur naar boven met behulp van de Kalfire sleutel. De deur loopt soepel naar boven en blijft in elke gewenste stand hangen.

## **De sleutel tot een perfect vuur**

De Kalfire sleutel, waarmee u de liftdeur naar boven schuift, gebruikt u ook om de secundaire luchttoevoer te regelen. Wilt u meer vuur, dan schuift u de luchtregeling open. Voor een rustiger vuurtje schuift u de luchttoevoer dicht.





A close-up, profile view of a man with curly hair and a light beard, smiling warmly. He is holding a large, rough-textured piece of wood in front of him. The lighting is warm and directional, highlighting his face and the texture of the wood. The background is dark and out of focus.

# Eenvoudig te stoken houthaarden

Houthaarden van Kalfire zijn ontworpen met uw gebruiksgemak en comfort in gedachten. Dankzij de verdiepte stookbodem in onze houthaarden, kunt u het hout gemakkelijk in de haard plaatsen.

Die verdieping zorgt er ook voor dat as en verkoolde stukjes in de haard liggen op het moment dat u de ruit opent om hout bij te vullen. De ingebouwde thermostaat regelt de verbrandingslucht. Dit garandeert een makkelijke opstart van uw houthaard. U krijgt hierdoor snel een mooi vuur.







# Easy Door System

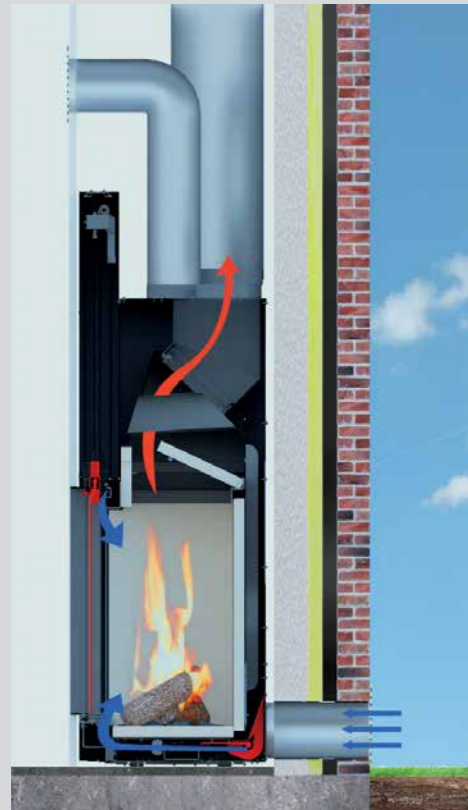


Het openen van de ruit voor reiniging is, dankzij het unieke sluitmechanisme (Easy Door System) heel eenvoudig. U bedient het mechanisme met de verborgen hendel.

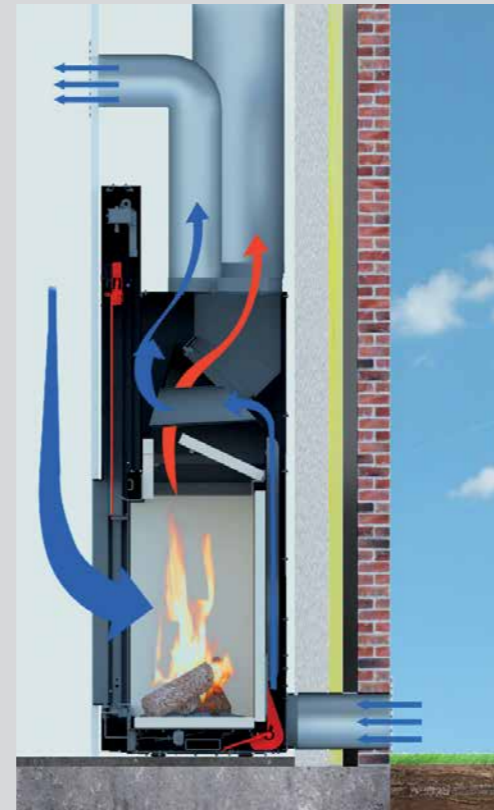
Draait u de hendel 180 graden naar links, dan kantelt de ruit van uw fronthaard of tunnelhaard naar voren. Het vuil van de ruit valt automatisch in de verbrandingskamer: het plateau voor de haard blijft schoon. Heeft u een hoekhaard, een driezijdige haard of een roomdivider, dan schuift de ruit naar voren. In beide gevallen kunt u de ruit vervolgens gemakkelijk schoonmaken.



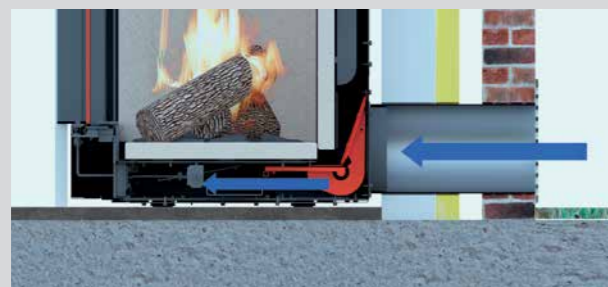
# Mooi van buiten, slim van binnen



gesloten liftdeur



geopende liftdeur



De Kalfire houthaard is niet alleen fraai om te zien, maar zit ook nog eens vol ingebouwde intelligentie en ingenieuze technieken. U merkt daar niets van, behalve dat de haard u op een buitengewoon gebruiksvriendelijke manier warmte en sfeer brengt. Hier lichten we enkele technieken kort toe.

## Ruimtelucht onafhankelijk stoken

De Kalfire houthaarden werken onafhankelijk van de ruimte waarin gestookt wordt. Het gesloten systeem haalt de verse (vaak koude) lucht van buiten en voert de rookgassen af via het schoorsteenkanaal. Kiest u ervoor om de warme lucht de kamer in te laten stromen, dan zorgt het ingebouwde kleppensysteem in het toestel ervoor dat de luchttoevoer wordt gecompenseerd. De druk blijft altijd gelijk.

## Luchtstromen onder controle

Wanneer u de liftdeur opent om hout bij te vullen, stelt uw haard verschillende luchtstromen in werking. De zuurstof die de haard nu rechtstreeks uit de woonkamer haalt, wordt door het ingebouwde 2-wegkleppensysteem gecompenseerd. Koude buitenlucht wordt langs verschillende ingebouwde warmtewisselaars gestuurd en via de convectiemantel verwarmd in de woonkamer gebracht. De luchtdruk blijft dus in balans. Dankzij deze gecontroleerde luchtstromen wordt bovendien voorkomen dat er rook de kamer inkomt.

## Luchtdicht

Met gesloten deur werkt de haard onafhankelijk van de ruimte waarin deze staat opgesteld. Hiervoor is de haard luchtdicht gemaakt. Afzuigkappen of centrale afzuigingen hebben zodoende minder invloed op het verbrandingsproces. Het kleppensysteem zorgt er bovendien voor dat de koude buitenlucht uitsluitend gebruikt wordt voor de verbranding.

## Geautomatiseerde luchttoevoer

De primaire luchttoevoer wordt tijdens het verbrandingsproces automatisch geregeld. Een ingebouwde thermostaat meet namelijk de temperatuur in de haard en stuurt via een ingenieus kleppensysteem meer of minder lucht naar het vuur. Hierdoor blijft het gloedbed (de basis van de verbranding) op een constante, hoge temperatuur. Dit staat garant voor een schone, optimale verbranding en gemakkelijke opstart.

## Convectiesysteem

Naast de warmte die via de ruit wordt afgegeven (de stralingswarmte) bestaat ook de mogelijkheid om de warmte via het convectiesysteem terug de kamer in te brengen. De warme secundaire lucht wordt dan via de convectiemantel op de haard en de convectieroosters, de kamer ingebracht.

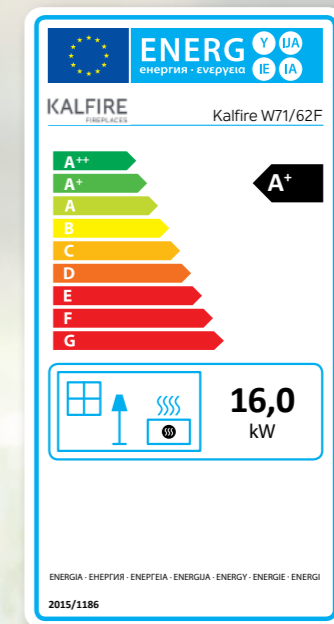




# Milieuvriendelijk stoken

De gesloten houthaarden van Kalfire behoren tot de milieuvriendelijkste houthaarden ter wereld. De perfecte afdichting en ingenieuze technieken die in het toestel zijn verwerkt, zorgen namelijk voor een optimale verbranding. Dat staat garant voor een hoog rendement en een minimale uitstoot van koolstofmonoxide (CO) en stof. Met een Kalfire W heeft u dus minder hout nodig én belast u het milieu minder.

De gesloten houthaarden voldoen aan alle strenge Europese regelgevingen, waaronder de CE-norm, de strenge Oostenrijkse 15A norm en de Duitse BImSchV stufe 2. Bovendien zijn alle Kalfire W haarden voorzien van een A of A+ energielabel. U kiest dus niet alleen voor gebruiksgemak, comfort en design, maar ook voor het milieu.







# Kalfire-dealers delen onze passie

Houthaarden van Kalfire worden in eigen huis ontwikkeld, geproduceerd en door ons sterke research team voortdurend doorontwikkeld. Met oog voor detail ontwikkelen en produceren ze de allerbeste houthaarden. Zonder compromissen!

Onze gesloten houthaarden zijn uitsluitend verkrijgbaar bij de Kalfire-dealers uit ons zorgvuldig opgebouwde netwerk. Zij zijn opgeleid bij en door Kalfire, kennen onze kwaliteitsproducten door en door en ze delen onze passie en ons vakmanschap. Alleen een erkende Kalfire-dealer is in staat om onze inbouwhaarden perfect en veilig te installeren.

## **5 jaar garantie**

Van productie tot en met de installatie hanteren we de strengste kwaliteitseisen, zodat u vele jaren zorgeloos van uw haard kunt genieten. Doordat we uitsluitend de beste materialen en beproefde technieken gebruiken, geven we u 5 jaar garantie.



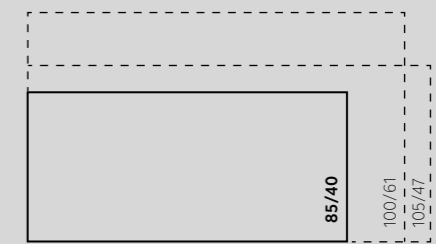
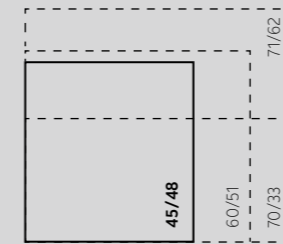


# Assortiment

## GLASMATEN HOUTHAARDEN



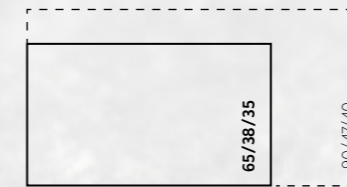
**Fronthaard**



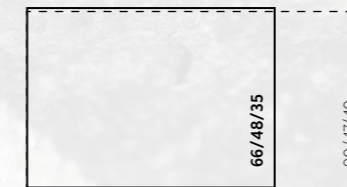
Breedte x Hoogte



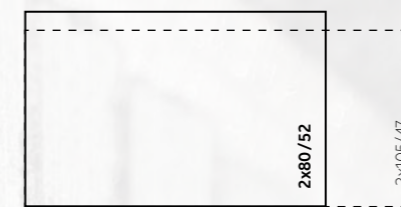
**Hoekhaard**



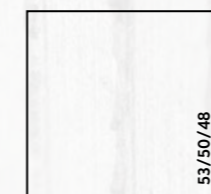
**Driezijdige haard**



**Tunnelhaard**



**Roomdivider**



Breedte x Hoogte x Breedte zijglas

ASSORTIMENT





Fronthaard:

voor elk  
interieur  
een model



KALFIRE W85/40F







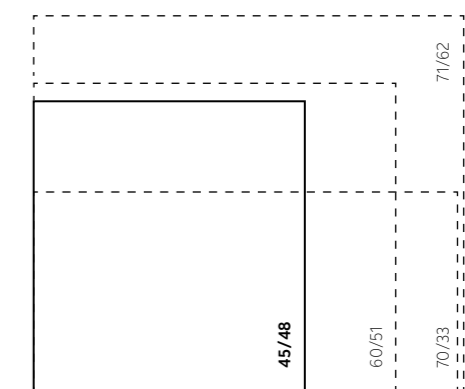
KALFIRE W45/48F

## Fronthaard ⊖

Een gesloten houtaard met alleen aan de voorzijde glas, wordt een fronthaard genoemd. In het productaanbod van Kalfire vindt u een groot aantal type fronthaarden. Het assortiment is zeer ruim en u heeft veel keuze in maten en uitvoeringen. De afmetingen van het glas van een fronthaard beginnen bij 45 cm en gaan tot wel 105 cm breed!

Fronthaarden zijn niet alleen in te passen in een modern interieurontwerp, maar ze zijn ook uitermate geschikt om toe te passen in een stijlschouw, waarbij u natuurlijk zelf de stijl en uitstraling kiest die u mooi vindt.

Glasmaten fronthaarden

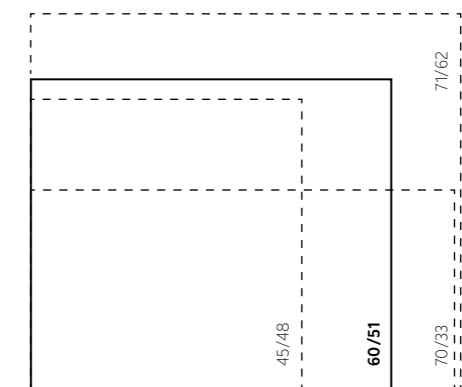






KALFIRE W60/51F

Glasmaten fronthaarden

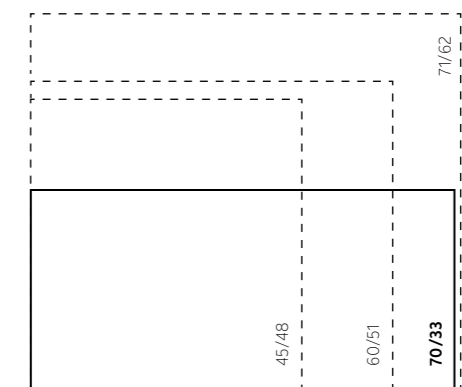






KALFIRE W70/33F

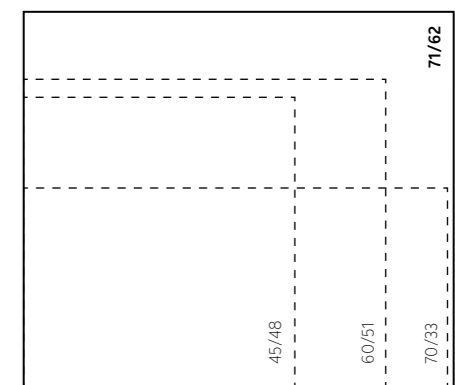
Glasmaten fronthaarden





KALFIRE W71/62F

Glasmaten fronthaarden

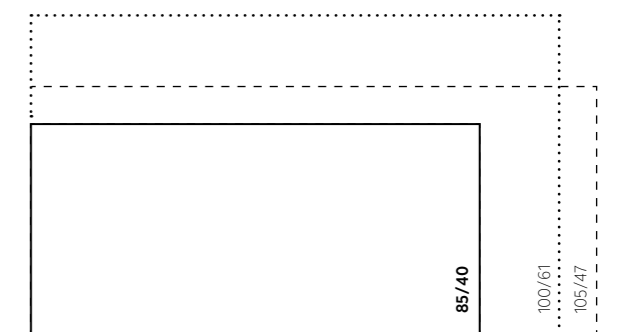






KALFIRE W85/40F

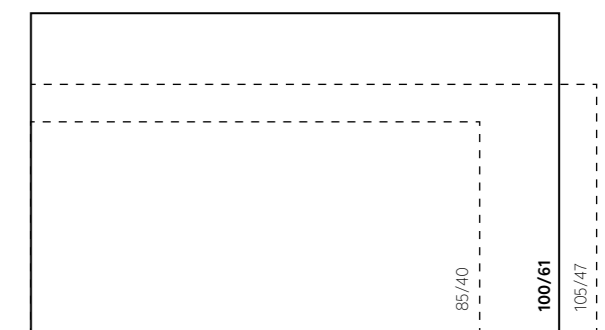
Glasmaten fronthaarden





KALFIRE W100/61F

Glasmaten fronthaarden

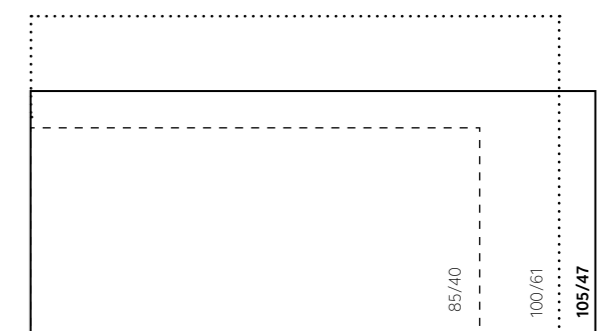






KALFIRE W105/47F

Glasmaten fronthaarden





Hoekhaard:

zicht van  
twee zijden



KALFIRE W90/47CL





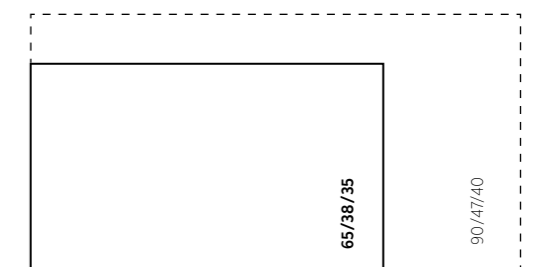


## Hoekhaard

Met een gesloten houthaard die als hoekmodel is uitgevoerd, heeft u vanuit twee zijden een nog beter zicht op de vlammen. Kalfire levert hoekhaarden in diverse breedte- en hoogtematen. Vanzelfsprekend kunnen wij een linker- en rechtvariant leveren.

Tevens kunt u kiezen voor een skamol achterwand een achterwand van stalen lamellen of een design achterwand. Deze keuze heeft u overigens ook bij de andere typen houthaarden van Kalfire.

Glasmaten hoekhaarden



KALFIRE W65/38CL

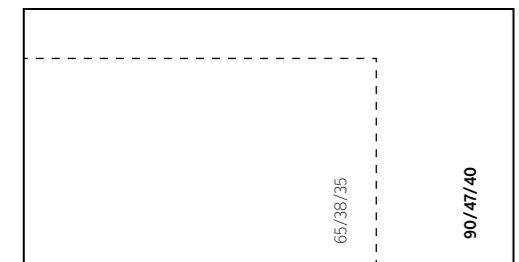






KALFIRE W90/47CR

Glasmaten hoekhaarden





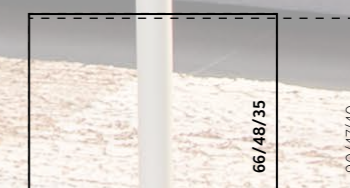
Driezijdige haard:

3-zijdig glas  
maximaal  
vuurzicht

KALFIRE W66/48S

56

Glasmaten 3-zijdige haarden



ASSORTIMENT







KALFIRE W90/47S

## Driezijdige haard

De naam zegt het al: een gesloten houhaard die aan drie zijden is uitgevoerd met gebogen glas uit één stuk. Het vuur wordt dus enkel en alleen omgeven door glas, waardoor een driezijdig vuurzicht ontstaat. Een driezijdige houhaard trekt in ieder interieur automatisch de aandacht. Vanuit diverse oogpunten ziet u wat u wilt zien: een realistisch vlammen spel.

Glasmaten 3-zijdige haarden





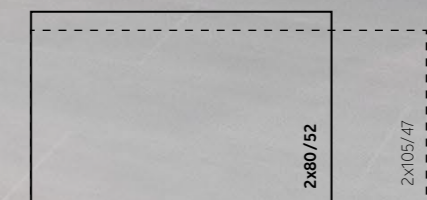
## Tunnelhaard

Van voor tot achter  
spectaculair



KALFIRE W80/52T

Glasmaten tunnelhaarden



ASSORTIMENT





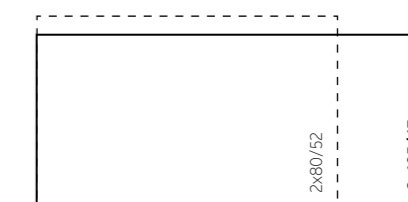


KALFIRE GP105/47T

## Tunnelhaard

De doorkijkhaard of tunnelhaard is een echt design-statement en gaat tegelijkertijd volkomen natuurlijk op in uw interieur. Dat komt omdat u de haard volledig verwerkt in de ruimte zoals u dat wenst. Laat de haard bijvoorbeeld inbouwen in een muur en geniet vanuit twee verschillende ruimtes van hetzelfde vuur. Of kies voor een haard in een zijwand en beweeg u letterlijk om de haard heen. Als u vuur echt een centrale plaats in huis wilt geven, dan maakt u van de doorkijkhaard een vrijstaand object. De Kalfire adviseur in de showroom helpt u graag om alle mogelijkheden te verkennen.

Glasmaten tunnelhaarden





Roomdivider

# Sfeervolle verdeler van ruimtes



KALFIRE W53/50R







KALFIRE W53/50R

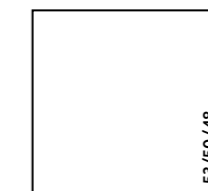


## Roomdivider

Steeds vaker wordt bij de indeling van een huis gekozen voor open ruimtes die naadloos in elkaar overvloeien. Om toch sfeer en gezelligheid in zo'n grote ruimte te brengen is de Kalfire W53/50R de ideale oplossing. Dankzij het naadloos gebogen glas en het strakke design van deze unieke haard kunt u vanuit verschillende ruimtes genieten van het prachtige vlammspel en de aangename warmte.

Bij het design van de haard is rekening gehouden met verschillende toepassingsmogelijkheden. Zo kan de haard perfect worden geïntegreerd in een kastenwand of met een verlengd natuurstenen plateau verder de ruimte worden ingebracht. Daarnaast kan deze haard zowel aan de boven- als aan de achterzijde op het rookgaskanaal worden aangesloten. De designmogelijkheden zijn eindeloos.

Glasmaat roomdivider







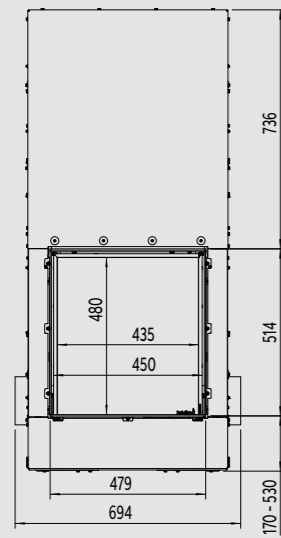


# Fronthaarden

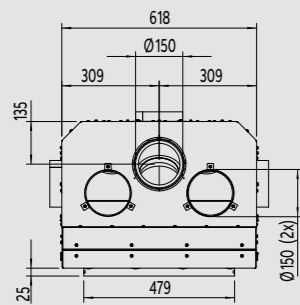
Kalfire W45/48F

pag. 36

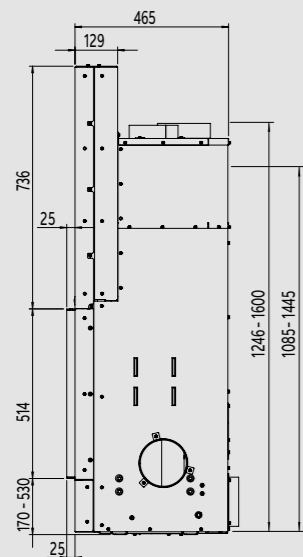
Voorzijde



Bovenzijde



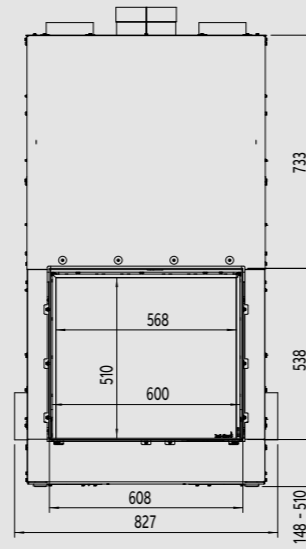
Zijaanzicht



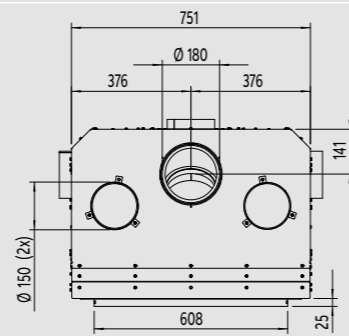
Kalfire W60/51F

pag. 38

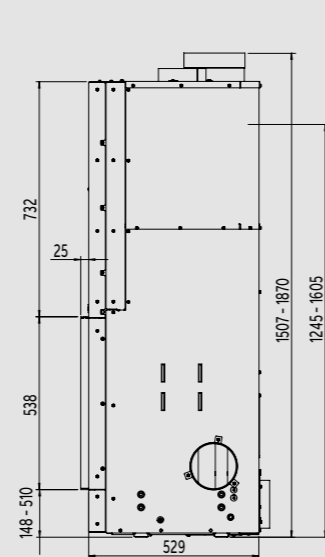
Voorzijde



Bovenzijde



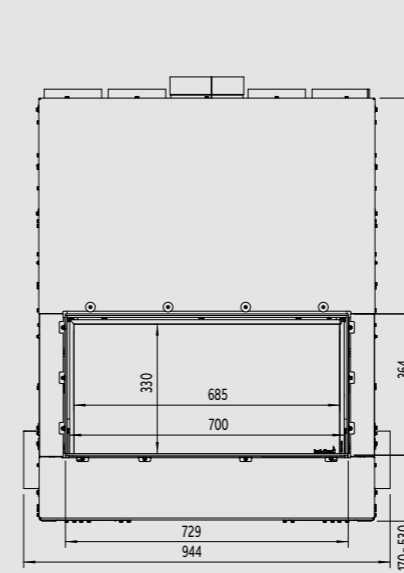
Zijaanzicht



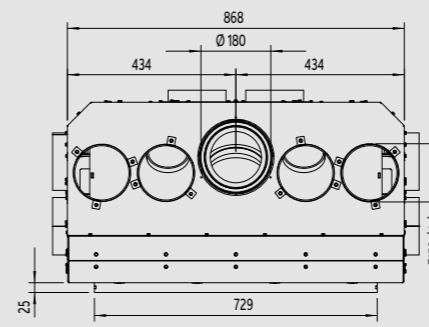
Kalfire W70/33F

pag. 40

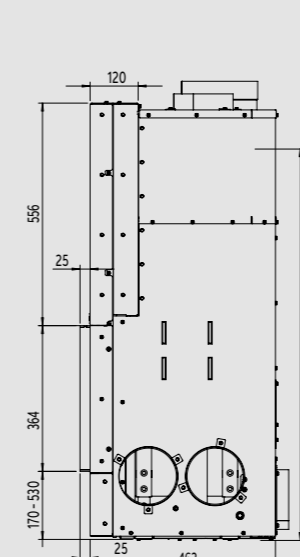
Voorzijde



Bovenzijde



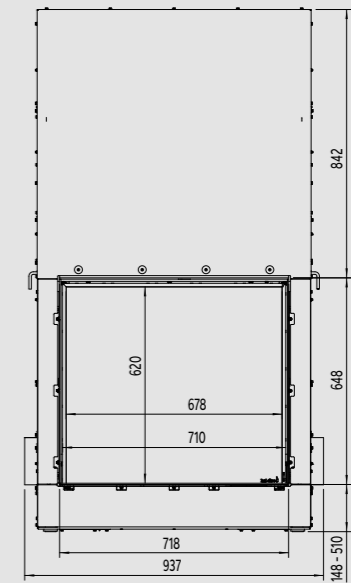
Zijaanzicht



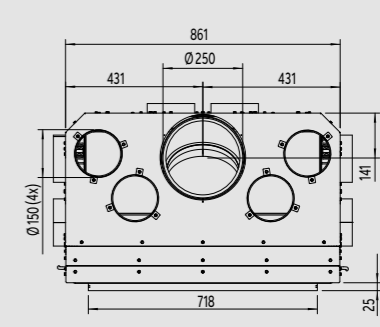
Kalfire W71/62F

pag. 42

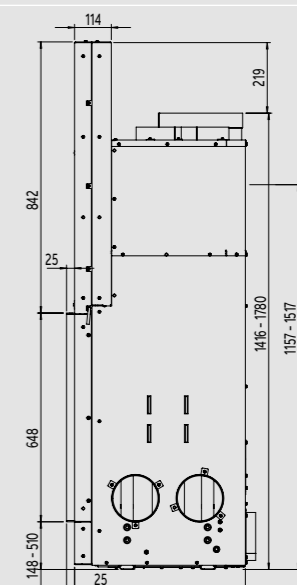
Voorzijde



Bovenzijde



Zijaanzicht



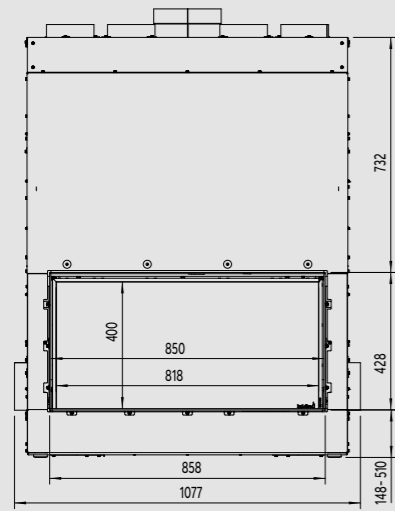


# Fronthaarden

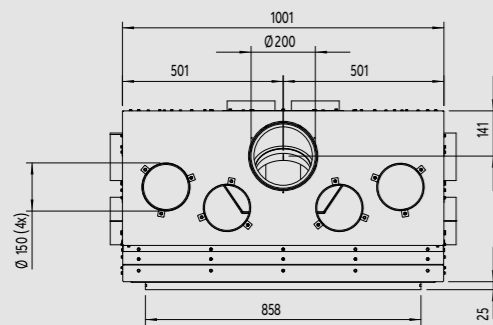
Kalfire W85/40F

pag. 44

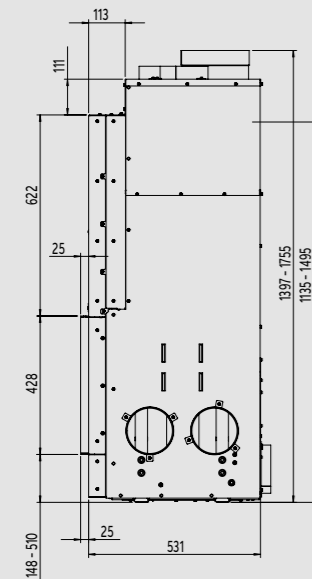
Voorzijde



Bovenzijde



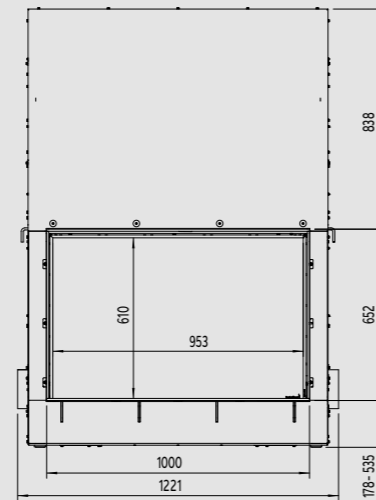
Zijaanzicht



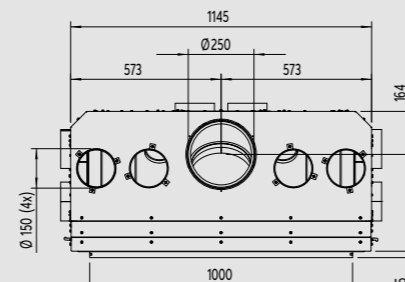
Kalfire W100/61F

pag. 46

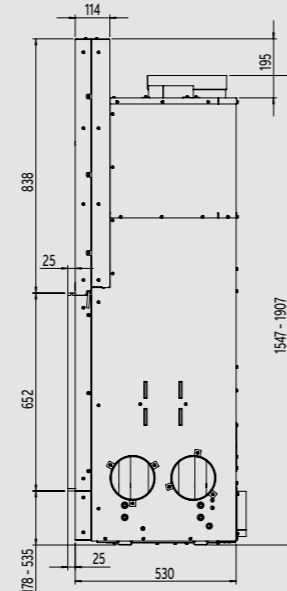
Voorzijde



Bovenzijde



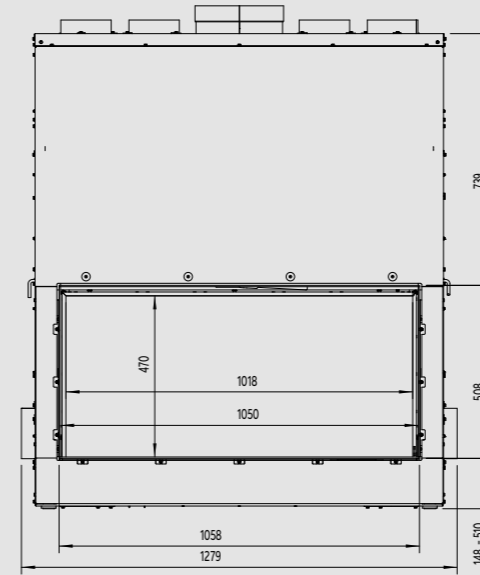
Zijaanzicht



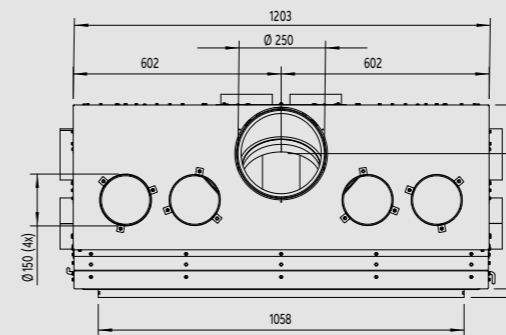
Kalfire W105/47F

pag. 48

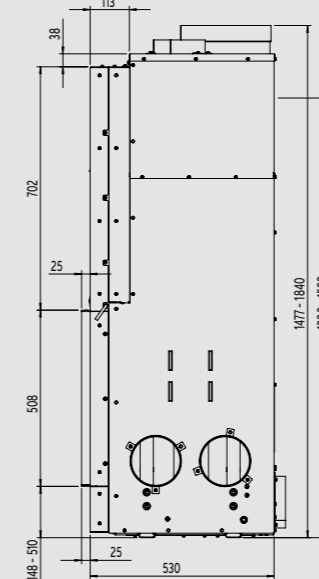
Voorzijde



Bovenzijde



Zijaanzicht

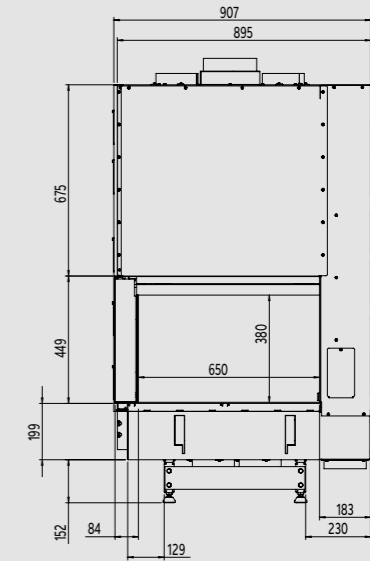


# Hoekhaarden

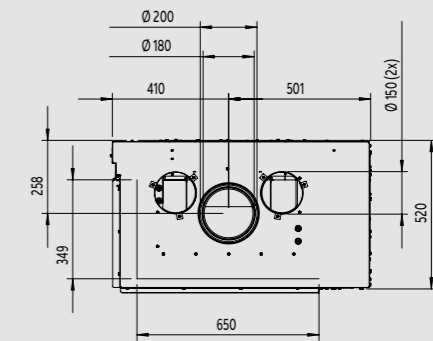
Kalfire W65/38CL

pag. 52

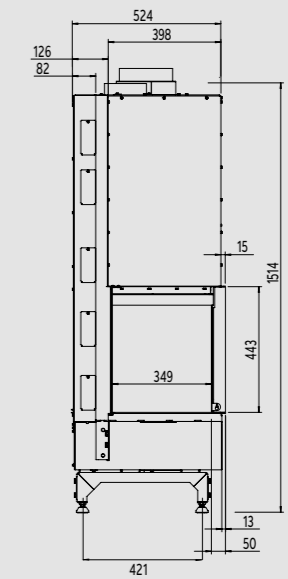
Voorzijde



Bovenzijde



Zijaanzicht



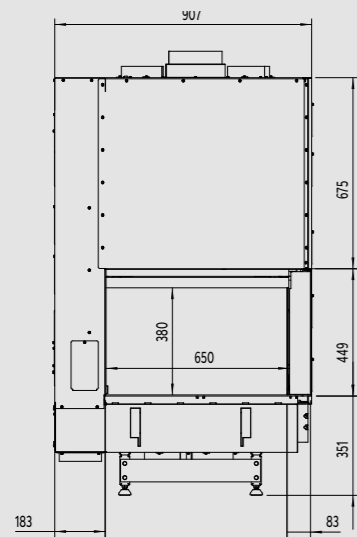


# Hoekhaarden

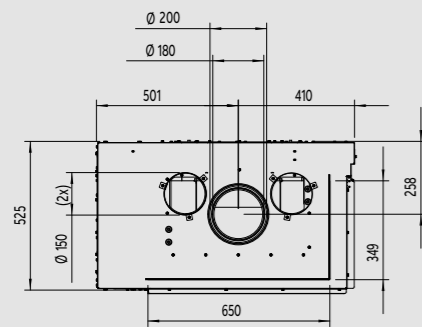
Kalfire W65/38CR

pag. 52

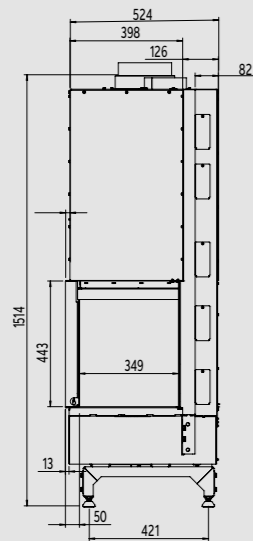
Voorzijde



Bovenzijde



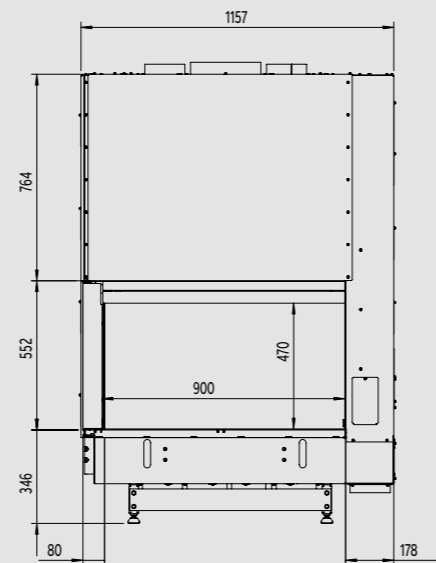
Zijaanzicht



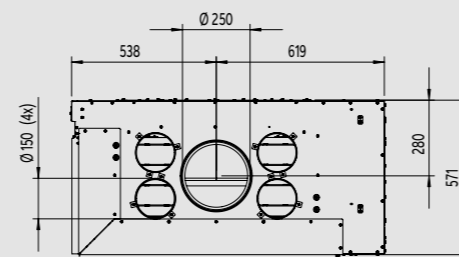
Kalfire W90/47CL

pag. 50

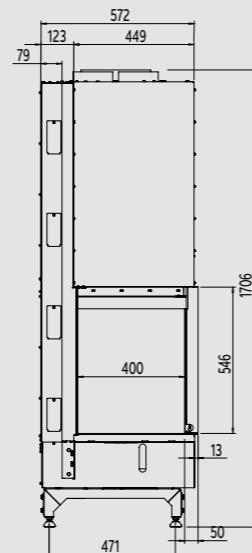
Voorzijde



Bovenzijde



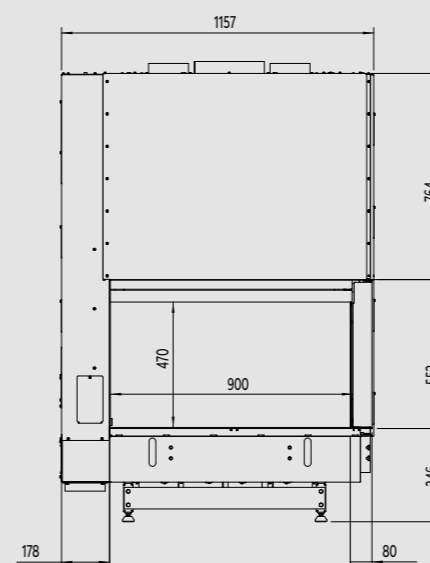
Zijaanzicht



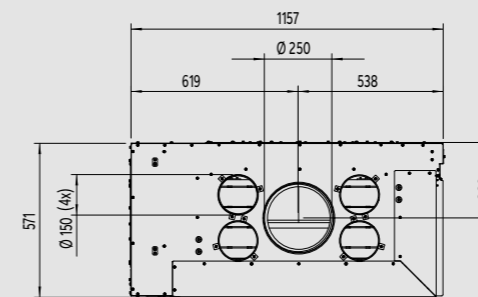
Kalfire W90/47CR

pag. 54

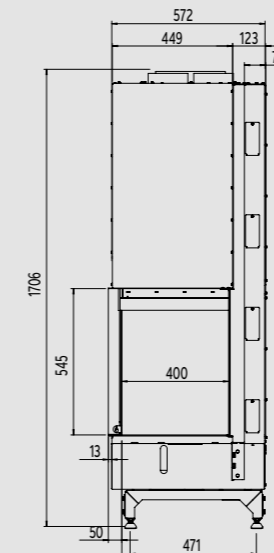
Voorzijde



Bovenzijde



Zijaanzicht

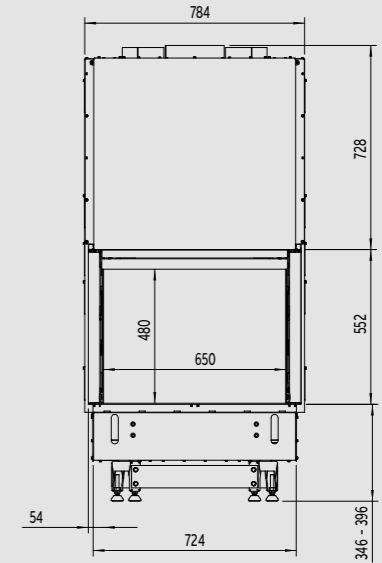


# 3-zijdige haarden

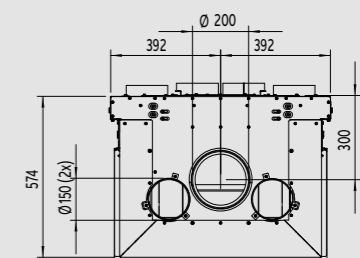
Kalfire W66/48S

pag. 56

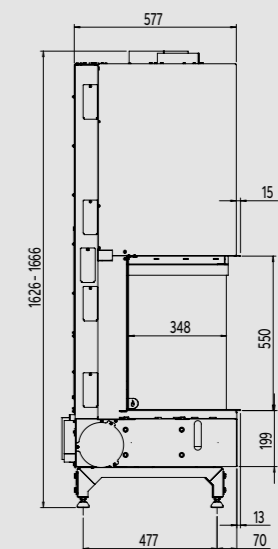
Voorzijde



Bovenzijde



Zijaanzicht

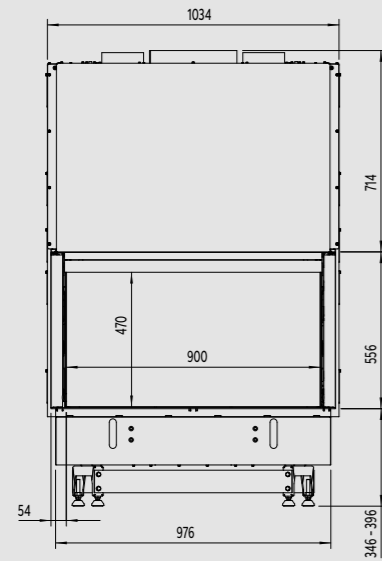


### 3-zijdige haarden

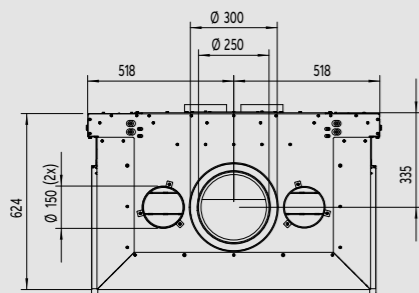
Kalfire W90/47S

pag. 58

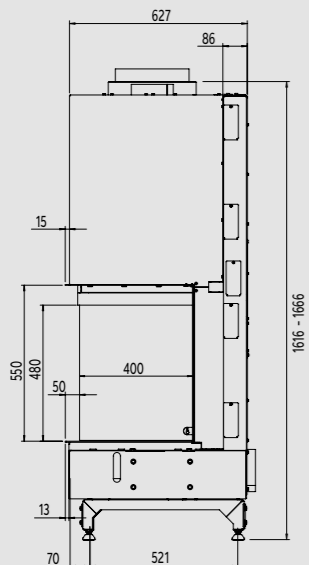
Voorzijde



Bovenzijde



Zijaanzicht

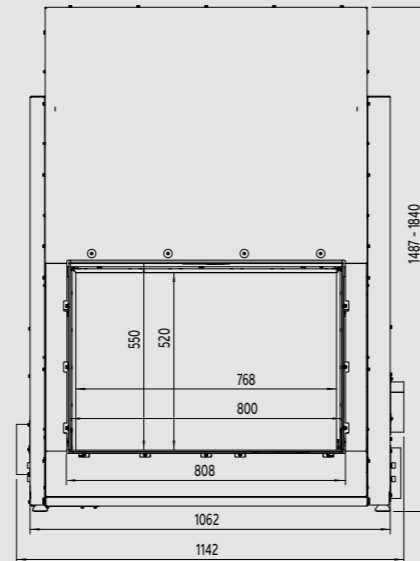


### Tunnelhaarden

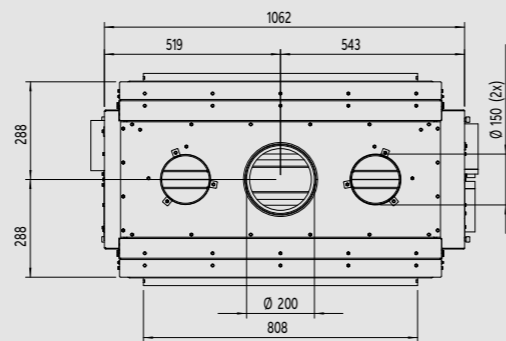
Kalfire W80/52T

pag. 60

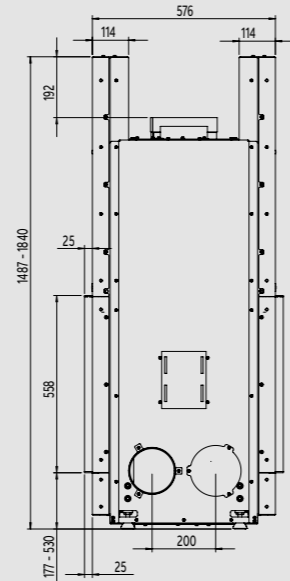
Voorzijde



Bovenzijde



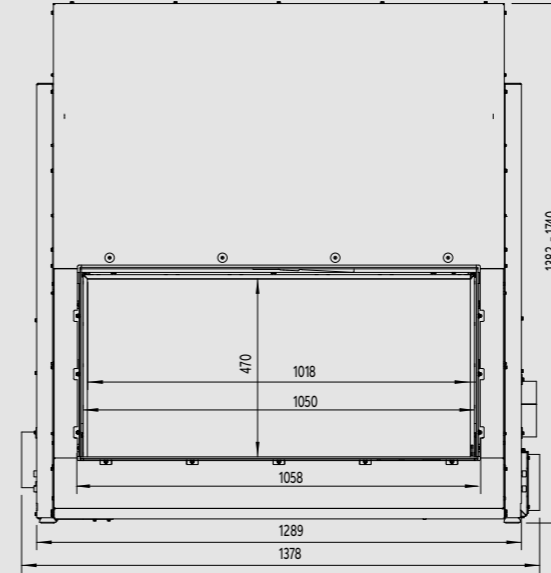
Zijaanzicht



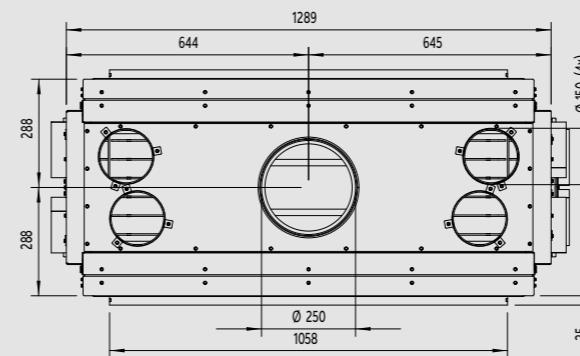
Kalfire W105/47T

pag. 62

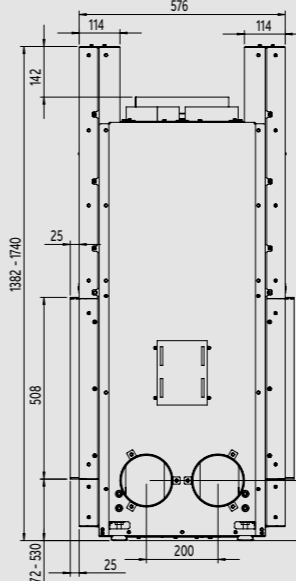
Voorzijde



Bovenzijde



Zijaanzicht

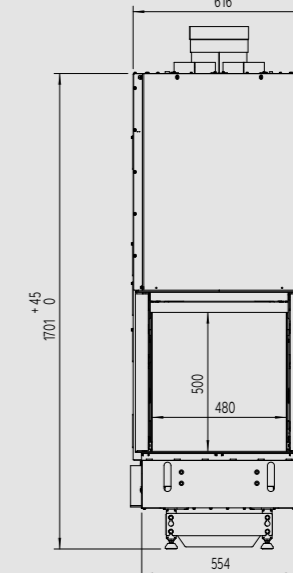


### Roomdivider

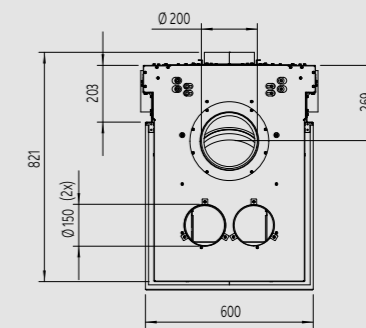
Kalfire W53/50R

pag. 64

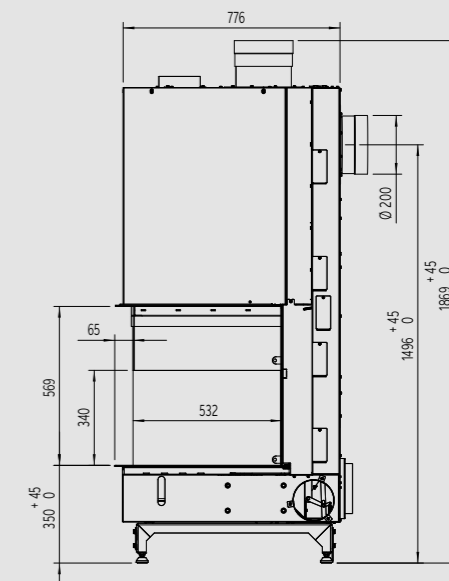
Voorzijde



Bovenzijde



Zijaanzicht







**KALFIRE**  
FIREPLACES

DON'T COMPROMISE.

Geloërveldweg 21  
5951 DH Belfeld

info@kalfire.com  
**KALFIRE.COM**