



CATALOGUS CATALOGUE

GASHAARDEN
FOYERS À GAZ



INHOUDSTAFEL

TABLE DES MATIÈRES

Ons verhaal
À propos de nous p.2

Kies je gashaard
Choisissez votre foyer à gaz p. 8
Inbouw en inzethaarden
Foyers encastrés et intégrés

DIVA p. 14

ADIA p. 20

Hang- of vrijstaande gashaarden
Foyer à gaz suspendu ou indépendant

ADIM p. 38

VIEW p. 50

PANO p. 62



**Warm Belgisch
vakmanschap
sinds 1946**

**L'artisanat belge
avec chaleur
depuis 1946**



ONS VERHAAL

À PROPOS DE NOUS

Wij maken verwarmingstoestellen van de hoogste kwaliteit. Het ontwerpen en produceren doen we van A tot Z in België, van de eerste schets tot de laatste bout. Well Straler draagt de naam van het dorp waar het allemaal begon; Welle, een dorp in Oost-Vlaanderen. In 2015 verhuisde de productie naar een ruimere productiesite in Erembodegem. Daar stoppen we met Well Straler elke dag onze savoir-faire in radiatoren, kachels en haarden. Reken dus gerust op onze zestig jaar ervaring om je te voorzien van een streepje warmte en gezelligheid in huis.

Het eerste verwarmingstoestel kwam op de markt in de jaren 50: de Well Straler petroleumkachel.

Onze eerstgeborene kreeg al snel gezelschap van de infrarood straler: de Well Straler rolkachel ... op gas.

In de jaren '60 gingen we aan de slag met nieuwe technologie om een gasradiator te ontwikkelen, de eerste in een lange reeks.

Vandaag biedt Well Straler een compleet gamma gaskachels en -haarden aan. Stuk voor stuk hoogwaardige producten die zich onderscheiden wat betreft kwaliteit en design; het werk van onze vakmensen.

Ons R&D team ontwikkelt voortdurend met oog op de toekomst & verbetert ons ruim gamma. Het leverde ons een plaats op het hoogste schavotje op: Well Straler mag zich vandaag trots marktleider noemen.

We verdelen onze toestellen uitsluitend via professionele installateurs en winkeliers. Particulieren zijn welkom in onze ruime toonzaal te Erembodegem waar alle modellen in werking zijn opgesteld. We ontvangen je graag met advies op jouw maat.

Al onze toestellen voldoen aan de strengste Europese veiligheidsnormen en mogen uitsluitend worden geplaatst en aangesloten door een erkend gasinstallateur om te kunnen genieten van de fabriekswaarborg.

In deze brochure vind je enkel toestellen van het type 'gesloten verbranding'

Nous fabriquons des appareils de chauffage de la plus haute qualité. Le design et la production se déroulent en Belgique de A à Z, du premier croquis jusqu'au dernier boulon. Well Straler doit son nom au village où tout a commencé : Welle, un village de la Flandre orientale. En 2015, la production a été transférée vers un site plus vaste à Erembodegem. C'est là que Well Straler met chaque jour en pratique son savoir-faire pour produire des radiateurs, poêles et foyers. Vous pouvez donc compter sur nos soixante ans d'expérience pour apporter un supplément d'âme, d'intimité et de chaleur à votre intérieur.

Le tout premier appareil de chauffage d'appoint est lancé dans les années 50 : le calorifère à pétrole.

Notre premier-né a bientôt été rejoint par le Well Straler infrarouge à roulettes...au gaz.

Dans les années 1960, nous avons commencé à utiliser une nouvelle technologie pour développer un radiateur à gaz, le premier d'une longue série.

Aujourd'hui, Well Straler propose une gamme complète de poêles et foyers à gaz. Ce sont tous des produits haut de gamme qui se distinguent par leur qualité et leur design : le résultat du travail de nos professionnels.

Notre équipe de R&D est constamment en train de développer de nouveaux produits en vue de l'avenir, et ne cesse d'améliorer notre vaste gamme. Cela nous a valu une place au sommet de l'échelle : aujourd'hui, nous sommes fiers de pouvoir dire que nous sommes un des leaders du marché.

Nous distribuons nos appareils exclusivement par le biais d'installateurs de chauffage et de détaillants professionnels. Les particuliers peuvent se rendre dans notre vaste showroom situé à Erembodegem, où tous les modèles sont en démonstration. Nous serons heureux de vous accueillir et de vous donner les informations adaptés à vos besoins.

Tous nos appareils sont conformes aux normes de sécurité européennes les plus strictes et ne peuvent être installés et raccordés que par un installateur agréé pour le réseau de gaz de ville, afin de bénéficier de la garantie d'usine.

Cette brochure présente uniquement des foyers à combustion fermée.



**1950:
Ons allereerste
verwarmingstoestel:
de Well Straler petroleumkachel.**





1950:
notre tout premier appareil de
chauffage d'appoint:
le calorifère à pétrole Well Straler.

EEN HAARD NAAR JOUW HART UN FOYER ... POUR VOTRE FOYER



Een gashaard kiezen is maatwerk. Alles hangt af van hoe je woont, welke ruimte je te verwarmen hebt en wat jouw smaak is. Uiteraard blijven sfeer & gezelligheid de belangrijkste argumenten in combinatie met beleving. Laat je door jouw installateur adviseren om de juiste keuze te maken, zodat je perfect weet wat je van je haard kan verwachten.

Pour choisir un foyer à gaz, il faut prendre en compte tous vos besoins. Tout dépend de votre façon de vivre, de l'espace à chauffer et de vos goûts. Naturellement, l'ambiance et la convivialité restent les aspects les plus importants, ainsi que la façon dont le foyer vous accompagnera au quotidien. Laissez votre installateur vous conseiller pour faire le bon choix, et savoir exactement ce que vous pouvez attendre de votre foyer.



1 WAT IS JOUW TYPE?

- **Inbouw- en inzetgashaarden** kan je in een muur of een schouw verwerken. Helemaal naadloos of met een frame dat matcht met je interieur.
- **Vrijstaande gashaarden:** Speel je liever met de plaatsing, dan is een vrijstaande gashaard een slimme keuze.
- **Hanghaarden:** Nemen weinig ruimte in en ogen ruimtelijk door hun open onderkant. Eenvoudige installatie: een stevige wand, een gasleiding en een afvoer volstaan.

1 QUEL TYPE DE FOYER VOUS CONVIENT ?

- **Les foyers à gaz encastrés** et inserts s'installent dans un mur ou un emplacement de cheminée. Soit de façon parfaitement intégrée sans raccords, soit avec un cadre en harmonie avec votre intérieur.
- **Foyers à gaz indépendants :** Si vous préférez avoir le choix de l'emplacement de votre foyer, le foyer à gaz indépendant est un choix judicieux.
- **Foyers suspendus :** Ils prennent peu de place et donnent une impression d'espace grâce à l'absence de pied. Installation facile: un mur solide, un conduit de gaz et un conduit d'évacuation suffisent.



Ga voor gesloten verbranding

In deze brochure vind je enkel toestellen van het type gesloten verbranding.

Optez pour un foyer à combustion fermée

Cette brochure présente uniquement des appareils à combustion fermée.

2 GA VOOR GESLOTEN VERBRANDING

- Een **open gashaard** haalt zijn zuurstof rechtstreeks uit de ruimte waar hij staat. De rookgassen worden afgevoerd via een rookkanaal. Een goed ventilatiesysteem is daarom essentieel.
- Een **gesloten gashaard** neemt de verse lucht en voert de rookgassen af door één en dezelfde dubbelwandige buis. Dat kan via een schoorsteen, een dak of een buitenmuur.

In deze brochure vind je enkel toestellen van het type gesloten verbranding.

2 OPTEZ POUR UN FOYER À COMBUSTION FERMÉE

- Un **foyer à gaz ouvert** prend l'air directement de la pièce où il se trouve et doit être raccordé sur une cheminée pour évacuer les gazes brulés. Il est donc essentiel de prévoir un bon système de ventilation.
- Un **foyer à gaz fermé** aspire l'air frais et évacue les gaz de combustion par un seul et même tuyau à double paroi. Ce tuyau peut passer par une cheminée, un toit ou un mur extérieur.

Cette brochure présente uniquement des appareils à combustion fermée.

ROOKGASAFVOERBUIZEN.

Kies je voor een al dan niet zichtbare afvoerbuis?

Matchen kan naargelang je noden:

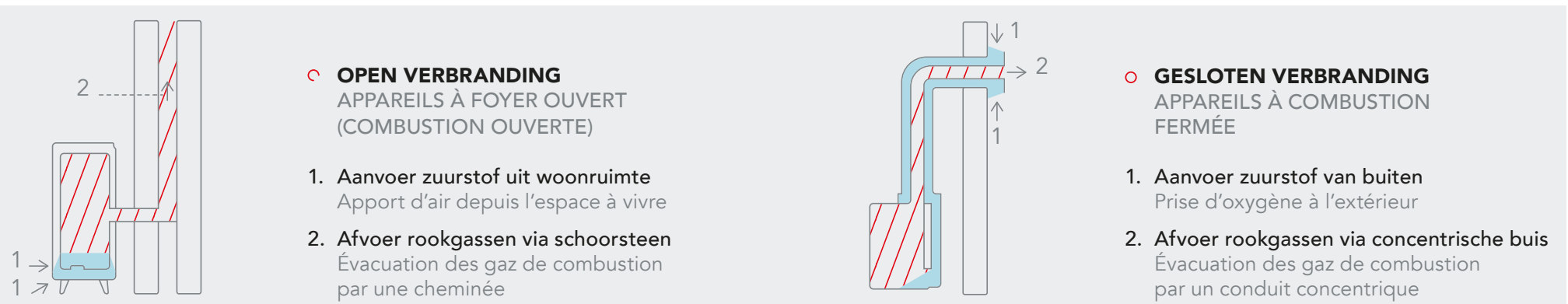
- Een TOP-systeem met aansluiting bovenaan en zichtbare verticale afvoerbuis via het dak.
- Een REAR-systeem met onzichtbare aansluiting achteraan en een horizontale afvoerbuis via de schouw ofwel via de buitenmuur met 'SNORKEL'.

CONDUIT D'ÉVACUATION DES GAZ DE COMBUSTION.

Préférez-vous un conduit d'évacuation visible ou non ?

Le choix se fait selon vos besoins :

- Un système par le HAUT (TOP) avec raccordement et conduit d'évacuation vertical visible, passant à travers le toit.
- Un système par l'ARRIÈRE (REAR) avec raccordement invisible par un conduit d'évacuation horizontal par la cheminée ou par le mur extérieur avec système « TUBA ».





KOLEN / CHARBON



KEIEN / GALETS



PEBBLES GREY



PEBBLES WHITE



CHRYSTAL



BLACK DIAMOND



CHIPS



HOUT / BOIS

3 JOUW HAARD, JOUW STIJL

Qua stijl en qua decoratie heb je keuze te over. Hou je van de gezelligheid van een houtvuur, kies dan nephoutblokken voor je gashaard met een natuurgetrouw vlammenbeeld. Hou je het bij hedendaags? kies dan voor keien, kolen, chips, chrystal of black diamonds. Wat je ook kiest, je bent zeker van warme sfeer, tijdloos comfort en gemaken dat is waar het om draait.

3 VOTRE FOYER, VOTRE STYLE

En termes d'aspect et de finition, vous avez l'embarras du choix. Si vous aimez l'ambiance d'un feu de bois, choisissez des fausses bûches, offrant une image de flamme réaliste. Si vous préférez le style contemporain, optez pour des galets, du charbon, des diamants blancs ou noirs. Quel que soit votre choix, vous avez l'assurance de profiter d'une atmosphère chaleureuse, d'un confort intemporel et d'un appareil pratique... .. est c'est l'essentiel.



AFSTANDBEDIENING
TÉLÉCOMMANDE



BEDIENING VIA WIFI NETWERK
COMMANDE VIA APP WIFI

4 GEBRUIK JE WI-FI OF EEN AFSTANDBEDIENING.

Aan jou de keuze om je haard te bedienen met een eenvoudige afstandsbediening of een handige app. Hoe dan ook maak je het met één druk op de knop meteen gezellig.

4 UTILISEZ VOTRE WIFI OU UNE TÉLÉCOMMANDE

Vous avez le choix de contrôler votre foyer avec une simple télécommande ou une application pratique. Dans tous les cas, il suffit d'appuyer sur un bouton pour créer une ambiance conviviale et chaleureuse.



DIVA

INBOUW
GASHAARDEN

FOYERS
À GAZ ENCASTRÉS



De Well Straler DIVA - Een absolute sfeermaker.

De naam werd niet zomaar gekozen, de Well Straler DIVA is een absolute sfeermaker. Het kaderloos glas van deze driezijdige haard zorgt ervoor dat je vanuit elke hoek zicht hebt op de dansende vlammen. Met één druk op de knop zet je de haard aan of uit. Je kan kiezen uit vooraf geïnstalleerde patronen, de Ecowave genaamd, voor een optimale 'vuur-beleving'.

De afstandsbediening is standaard maar kan aangevuld worden door smartphone of tablet. De stalen achterwand kan, mits meerprijs, worden vervangen door spiegelglas voor nog meer vuurbeleving.

Puur genieten.

Het model DIVA is leverbaar in twee formaten en twee vermogens.

Le Well Straler DIVA - Le créateur d'ambiance ultime.

Son nom n'a pas été choisi au hasard : le Well Straler DIVA est le créateur d'ambiance ultime. La vitre sans cadre de ce foyer a trois côtés vous permet de voir les flammes dansantes sous tous les angles. Il suffit d'appuyer un bouton pour allumer ou éteindre le foyer. Vous avez le choix parmi plusieurs modèles pré-installés, appelés Ecowave, pour profiter au mieux de votre nouveau foyer.

Il est équipé par défaut d'une télécommande, qui peut être complétée par une commande par smartphone ou tablette. La paroi arrière en acier peut être remplacée par du verre miroir pour voir encore mieux le feu, moyennant un surcoût.

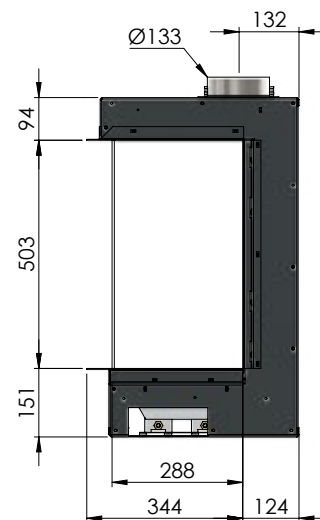
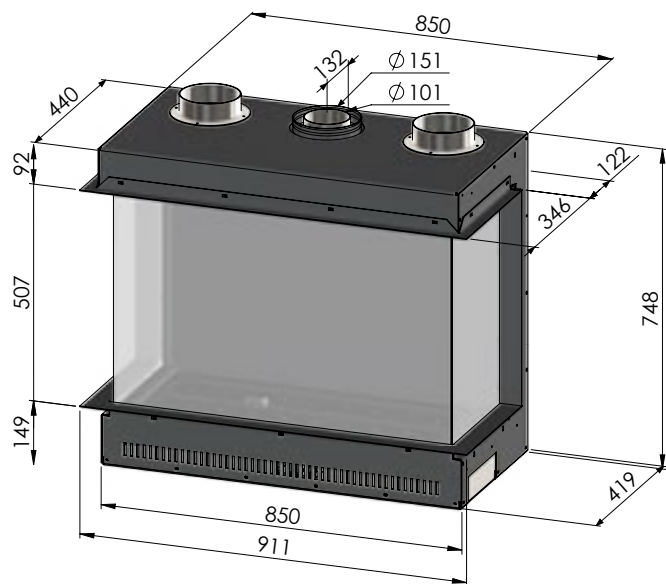
Un vrai bonheur !

Le modèle DIVA est disponible en deux tailles à deux dimensions.



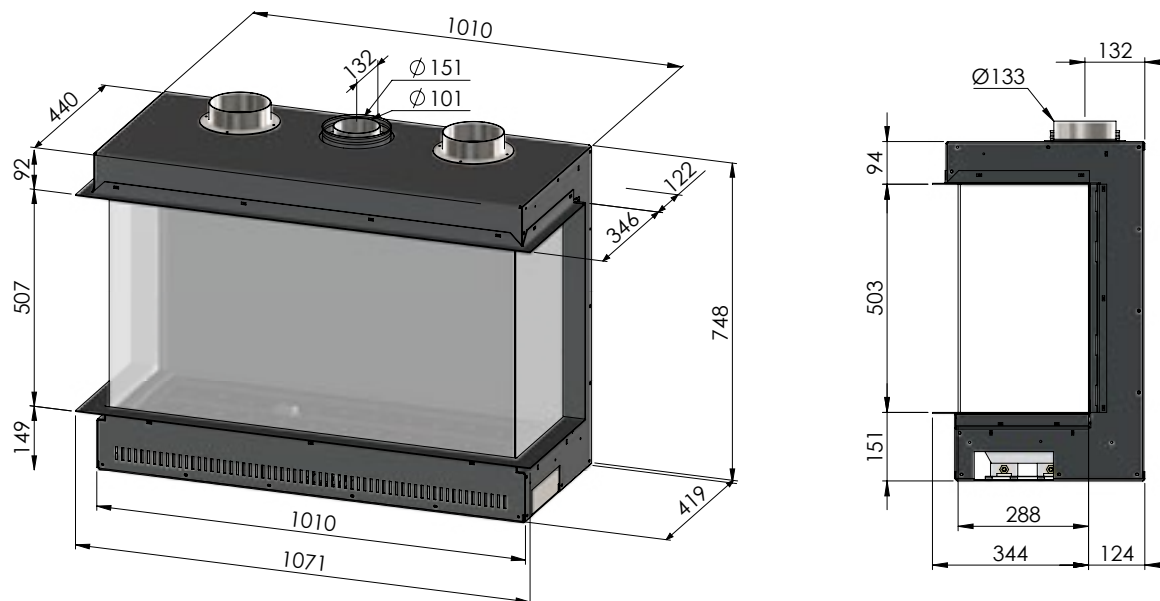
DIVA 3

DIVA INBOUW GASHAARDEN - DIVA FOYERS À GAZ ENCASTRÉS



DIVA 3	
Rendement %	85
Max. vermogen kW Puissance max. kW	9.0
Sfeerstand kW Position ambiance kW	4.5
Volume m ³ Volume m ³	81 - 146
Gasaansluiting Raccordement gaz	3/8"
Afvoer verticaal Sortie verticale	Ø100/150
Afvoer horizontaal Afvoer horizontale	Ø130/200
Afvoer bovenaan Sortie verticale	✓
Digitale thermostaat Thermostat digital	✓
Afstandsbediening RF Télécommande RF	✓
Ventilator Ventilateur	
Ontspiegeld glas Verre antireflet	Optie Option
Achterwand zwarte spiegelglas Paroi arrière en miroir noir	Optie Option
Energieklasse Label énergie classe	A
Wifi-module module Wi-Fi	Optie Option
Afmetingen H x L x D mm Dimensions H x L x P mm	750 x 911 x 470

DIVA 6



	DIVA 6
Rendement %	85
Max. vermogen kW Puissance max. kW	11.0
Sfeerstand kW Position ambiance kW	5.5
Volume m ³ Volume m ³	99 - 178
Gasaansluiting Raccordement gaz	3/8"
Afvoer verticaal Sortie verticale	Ø100/150
Afvoer horizontaal Afvoer horizontale	Ø130/200
Afvoer bovenaan Sortie verticale	✓
Digitale thermostaat Thermostat digital	✓
Afstandsbediening RF Télécommande RF	✓
Ventilator Ventilateur	
Ontspiegeld glas Verre antireflet	Optie Option
Achterwand zwarte spiegelglas Paroi arrière en miroir noir	Optie Option
Energielabel klasse Label énergie classe	A
Wifi-module module Wi-Fi	Optie Option
Afmetingen H x L x D mm Dimensions H x L x P mm	750 x 1071 x 470





ADIA

INZET GASHAARDEN
MET VENTILATOR

INSERTS GAZ
À VENTILATEUR



Het gedroomde alternatief voor een klassieke open haard.

L'alternative de rêve à un foyer classique.

De Well Straler ADIA is leverbaar in zeven formaten. Door de geringe inbouwdiepte – slechts 34 cm – past deze in vrijwel elke situatie. Naar keuze is er een vlakke achterwand in staal of zwart keramisch glas voor extra vlammenbeeld (optie). Een geruisloze ventilator stuwt de warme lucht in de woonkamer.

Je kan kiezen uit drie kaders:

- Inbouwkader voor een minimalistische afwerking
- Standaardkader van 5 cm
- Standaardkader van 10 cm (meerprijs)

Le Well Straler ADIA est disponible en sept tailles à sept dimensions. En raison de sa faible profondeur d'installation (seulement 34 cm), il convient à presque toutes les situations. Vous avez le choix entre une paroi arrière en acier ou en verre céramique noir, pour voir encore mieux les flammes (en option). Un ventilateur silencieux souffle l'air chaud dans le salon.

Vous pouvez choisir parmi trois cadres :

- Cadre encastrable pour une finition minimaliste
- Cadre standard de 5 cm
- Cadre standard de 10 cm (surcoût)

**Adia-modellen
zijn beschikbaar in
zeven verschillende
uitvoeringen.**

7 MODELLEN 7 MODÈLES

Les modèles ADIA
sont disponibles en
sept différentes dimensions.



ADIA 1



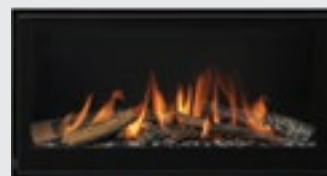
ADIA 2



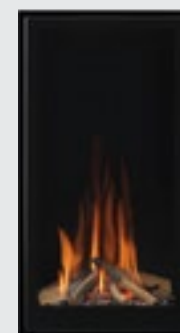
ADIA 2.5



ADIA 3



ADIA 4



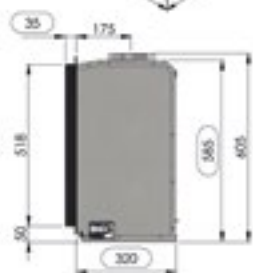
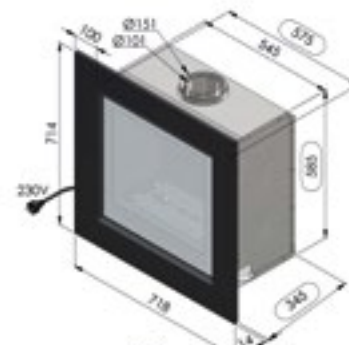
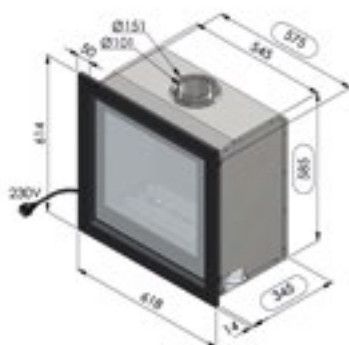
ADIA 5



ADIA 6



ADIA 1



inbouwkader
cadre à encastrer



kader 5 cm
cadre 5 cm



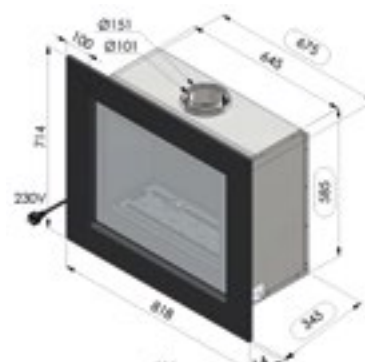
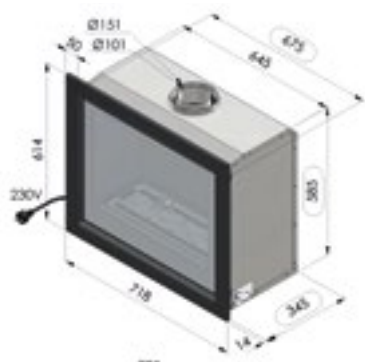
kader 10 cm
cadre 10 cm

ADIA 1	
Rendement %	86
Max. vermogen kW Puissance max. kW	5.5
Sfeerstand Kw Feu d'ambiance	2.7
Volume m ³ Volume m ³	50 - 89
Gasaansluiting Raccordement Gaz	3/8"
Concentrische buis 100/150 Buse concentrique 100/150	✓
Dubbele brander Brûleur double	✓
Digitale thermostaat Thermostat digital	✓
Afstandsbediening RF Télécommande RF	✓
Wifi-module module Wi-Fi	Optie Option
Energie label klasse Label énergie classe	A
Ventilator Ventilateur	✓
Interieur zwarte spiegel Interieur miroir noir	Optie Option
Inbouwkader Cadre à encastrer	✓
Kader 5 cm (antra of inox look) Cadre 5 cm (antra ou look inox)	614 x 618
Kader 10 cm (antra of inox look) Cadre 10 cm (antra ou look inox)	714 x 718 Optie/Option
Inbouwmaten H x L x D Encastrement H x L x P	585 x 575 x 345

ADIA INZET GASHAARDEN MET VENTILATOR - ADIA INSERTS GAZ À VENTILATEUR



ADIA 2



inbouwkader
cadre à encastrer



kader 5 cm
cadre 5 cm

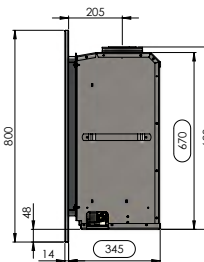
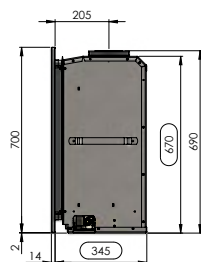
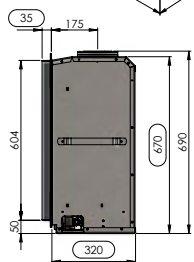
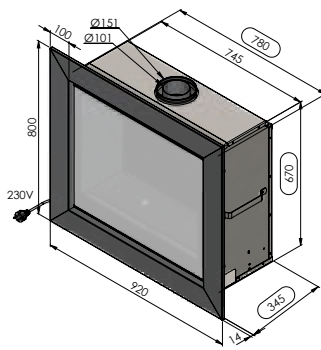
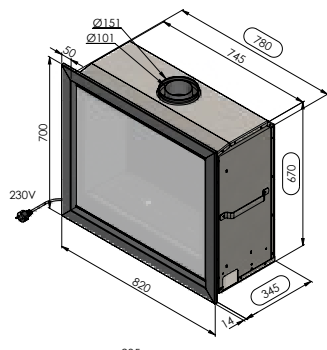
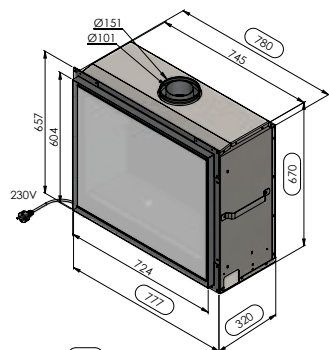


kader 10 cm
cadre 10 cm

ADIA 2	
Rendement %	86
Max. vermogen kW Puissance max. kW	7.0
Sfeerstand Kw Feu d'ambiance	3.5
Volume m ³ Volume m ³	63 - 113
Gasaansluiting Raccordement Gaz	3/8"
Concentrische buis 100/150 Buse concentrique 100/150	✓
Dubbele brander Brûleur double	✓
Digitale thermostaat Thermostat digital	✓
Afstandsbediening RF Télécommande RF	✓
Wifi-module module Wi-Fi	Optie Option
Energie label klasse Label énergie classe	A
Ventilator Ventilateur	✓
Interieur zwarte spiegel Interieur miroir noir	Optie Option
Inbouwkader Cadre à encastrer	✓
Kader 5 cm (antra of inox look) Cadre 5 cm (antra ou look inox)	614 x 718
Kader 10 cm (antra of inox look) Cadre 10 cm (antra ou look inox)	714 x 818 Optie/Option
Inbouwmaten H x L x D Encastrement H x L x P	585 x 675 x 345



ADIA 2.5



inbouwkader
cadre à encastrer



kader 5 cm
cadre 5 cm



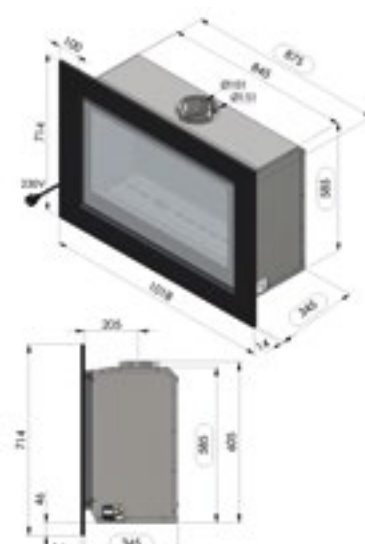
kader 10 cm
cadre 10 cm

ADIA 2.5	
Rendement %	86
Max. vermogen kW Puissance max. kW	8.0
Sfeerstand Kw Feu d'ambiance	4.0
Volume m ³ Volume m ³	72 - 130
Gasaansluiting Raccordement Gaz	3/8"
Concentrische buis 100/150 Buse concentrique 100/150	✓
Dubbele brander Brûleur double	✓
Digitale thermostaat Thermostat digital	✓
Afstandsbediening RF Télécommande RF	✓
Wifi-module module Wi-Fi	Optie Option
Energie label klasse Label énergie classe	A
Ventilator Ventilateur	✓
Interieur zwarte spiegel Interieur miroir noir	Optie Option
Inbouwkader Cadre à encastrer	✓
Kader 5 cm (antra of inox look) Cadre 5 cm (antra ou look inox)	700 x 820
Kader 10 cm (antra of inox look) Cadre 10 cm (antra ou look inox)	800 x 920 Optie/Option
Inbouwmaten H x L x D Encastrement H x L x P	670 x 780 x 345

ADIA INZET GASHAARDEN MET VENTILATOR - ADIA INSERTS GAZ À VENTILATEUR



ADIA 3



inbouwkader
cadre à encastrer



kader 5 cm
cadre 5 cm

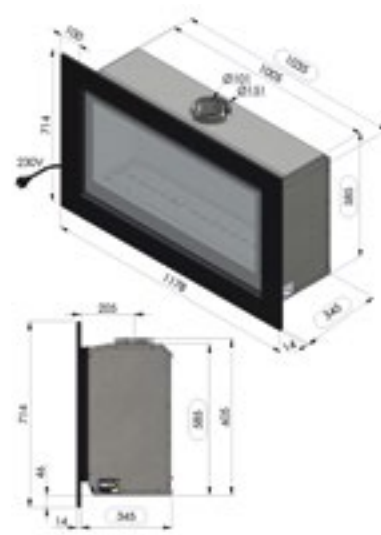
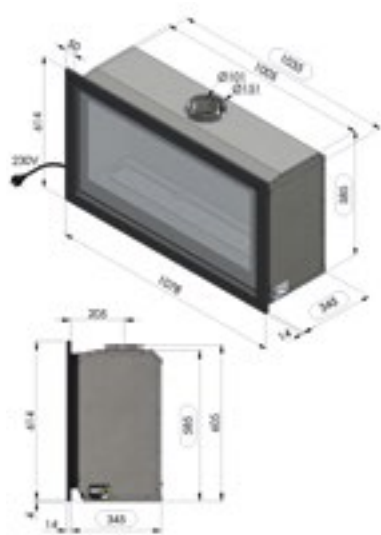
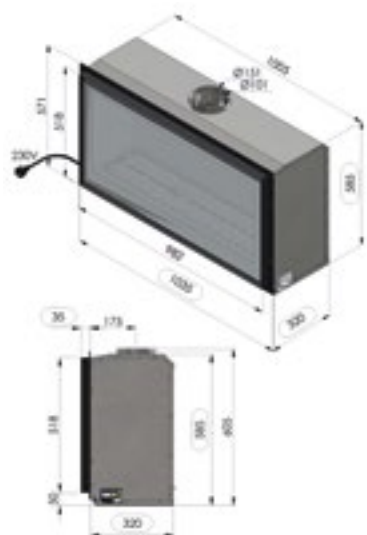


kader 10 cm
cadre 10 cm

ADIA 3	
Rendement %	86
Max. vermogen kW Puissance max. kW	8.0
Sfeerstand Kw Feu d'ambiance	4.0
Volume m ³ Volume m ³	72 - 130
Gasaansluiting Raccordement Gaz	3/8"
Concentrische buis 100/150 Buse concentrique 100/150	✓
Dubbele brander Brûleur double	✓
Digitale thermostaat Thermostat digital	✓
Afstandsbediening RF Télécommande RF	✓
Wifi-module module Wi-Fi	Optie Option
Energielabel klasse Label énergie classe	A
Ventilator Ventilateur	✓
Interieur zwarte spiegel Interieur miroir noir	Optie Option
Inbouwkader Cadre à encastrer	✓
Kader 5 cm (antra of inox look) Cadre 5 cm (antra ou look inox)	614 x 918
Kader 10 cm (antra of inox look) Cadre 10 cm (antra ou look inox)	714 x 1018 Optie/Option
Inbouwmaten H x L x D Encastrement H x L x P	585 x 875 x 345



ADIA 4



inbouwkader
cadre à encastrer



kader 5 cm
cadre 5 cm

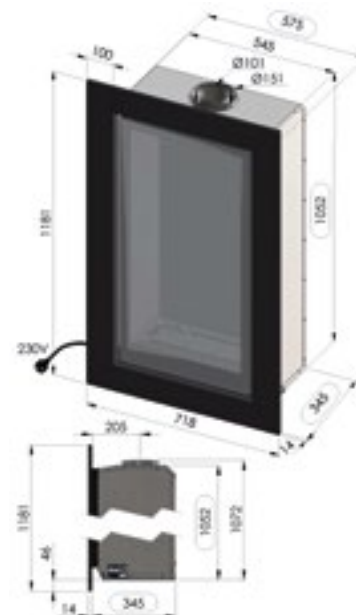


kader 10 cm
cadre 10 cm

ADIA 4	
Rendement %	86
Max. vermogen kW Puissance max. kW	9.0
Sfeerstand Kw Feu d'ambiance	4.5
Volume m ³ Volume m ³	80 - 145
Gasaansluiting Raccordement Gaz	3/8"
Concentrische buis 100/150 Buse concentrique 100/150	✓
Dubbele brander Brûleur double	✓
Digitale thermostaat Thermostat digital	✓
Afstandsbediening RF Télécommande RF	✓
Wifi-module module Wi-Fi	Optie Option
Energielabel klasse Label énergie classe	A
Ventilator Ventilateur	✓
Interieur zwarte spiegel Interieur miroir noir	Optie Option
Inbouwkader Cadre à encastrer	✓
Kader 5 cm (antra of inox look) Cadre 5 cm (antra ou look inox)	614 x 1078
Kader 10 cm (antra of inox look) Cadre 10 cm (antra ou look inox)	714 x 1178 Optie/Option
Inbouwmaten H x L x D Encastrement H x L x P	585 x 1035 x 345



ADIA 5



inbouwkader
cadre à encastrer



kader 5 cm
cadre 5 cm

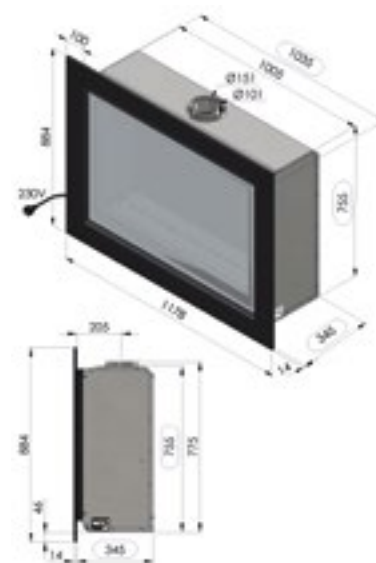
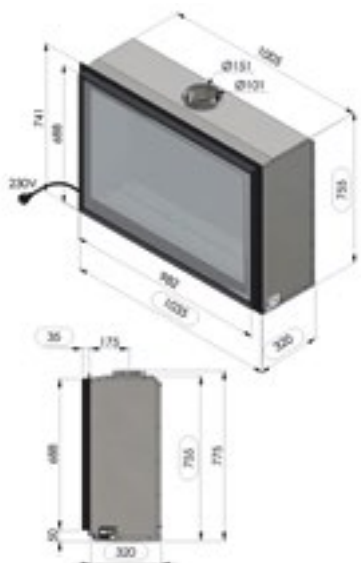


kader 10 cm
cadre 10 cm

ADIA 5	
Rendement %	86
Max. vermogen kW Puissance max. kW	7.0
Sfeerstand Kw Feu d'ambiance	3.5
Volume m ³ Volume m ³	63 - 113
Gasaansluiting Raccordement Gaz	3/8"
Concentrische buis 100/150 Buse concentrique 100/150	✓
Dubbele brander Brûleur double	✓
Digitale thermostaat Thermostat digital	✓
Afstandsbediening RF Télécommande RF	✓
Wifi-module module Wi-Fi	Optie Option
Energie label klasse Label énergie classe	A
Ventilator Ventilateur	✓
Interieur zwarte spiegel Interieur miroir noir	Optie Option
Inbouwkader Cadre à encastrer	✓
Kader 5 cm (antra of inox look) Cadre 5 cm (antra ou look inox)	1081 x 618
Kader 10 cm (antra of inox look) Cadre 10 cm (antra ou look inox)	1181 x 718 Optie/Option
Inbouwmaten H x L x D Encastrement H x L x P	1052 x 575 x 345



ADIA 6



inbouwkader
cadre à encastrer



kader 5 cm
cadre 5 cm



kader 10 cm
cadre 10 cm

ADIA 6	
Rendement %	86
Max. vermogen kW Puissance max. kW	10.5
Sfeerstand Kw Feu d'ambiance	5.5
Volume m ³ Volume m ³	95 - 110
Gasaansluiting Raccordement Gaz	3/8"
Afvoer verticaal Sortie verticale	Ø100/150
Afvoer horizontaal Afvoer horizontale	Ø130/200
Dubbele brander Brûleur double	✓
Digitale thermostaat Thermostat digital	✓
Afstandsbediening RF Télécommande RF	✓
Wifi-module module Wi-Fi	Optie Option
Energieklasse Label énergie classe	A
Ventilator Ventilateur	✓
Interieur zwarte spiegel Interieur miroir noir	Optie Option
Inbouwkader Cadre à encastrer	✓
Kader 5 cm (antra of inox look) Cadre 5 cm (antra ou look inox)	784 x 1078
Kader 10 cm (antra of inox look) Cadre 10 cm (antra ou look inox)	884 x 1178 Optie/Option
Inbouwmaten H x L x D Encastrement H x L x P	755 x 1035 x 345





ADIM

HANG- OF VRIJSTAANDE
GASHAARDEN

FOYER À GAZ SUSPENDU
OU INDÉPENDANT



Een vrijstaande haard, da's pure vrijheid.

Une gamme de foyers
indépendants, c'est
la liberté totale.



Een vrijstaande haard, da's pure vrijheid. Je plaatst hem waar en hoe je wil: hangend, vrijstaand of op een sokkel. Op basis van jouw smaak en specifieke voorkeuren, doorloop je de verschillende keuzemogelijkheden. Extra voor deze reeks: achterwand in zwart spiegelglas wordt standaard ingebouwd.

Aansluitmogelijkheden:

- Een TOP-systeem met aansluiting bovenaan en zichtbare verticale afvoerbuis via het dak.
- Een REAR-systeem met onzichtbare aansluiting achteraan en een horizontale afvoerbuis via de schouw ofwel via de buitenmuur met 'SNORKEL'.

Une gamme de foyers indépendants, c'est la liberté totale de le placer où et comme vous le souhaitez : suspendu, sur pieds ou sur un socle. En fonction de vos goûts et préférences spécifiques, vous avez le choix parmi diverses options. Exclusivité pour cette série : la paroi arrière en verre miroir noir est comprise par défaut.

Possibilités de raccordement :

- Un système par le HAUT (TOP) avec raccordement et conduit d'évacuation vertical visible, passant à travers le toit.
- Un système par l'ARRIÈRE (REAR) avec raccordement invisible par un conduit d'évacuation horizontal par la cheminée ou par le mur extérieur avec système « TUBA ».

De modellen zijn beschikbaar
in 4 verschillende maten die
concentrisch kunnen worden
aangesloten langs de boven
(top)- of achterzijde (rear).

4 MODELLEN 4 MODÈLES

Les modèles ADIM sont disponibles en
4 différentes dimensions à raccorder à un
conduit concentrique par le haut (top) ou
l'arrière (rear).



ADIM 1



ADIM 2



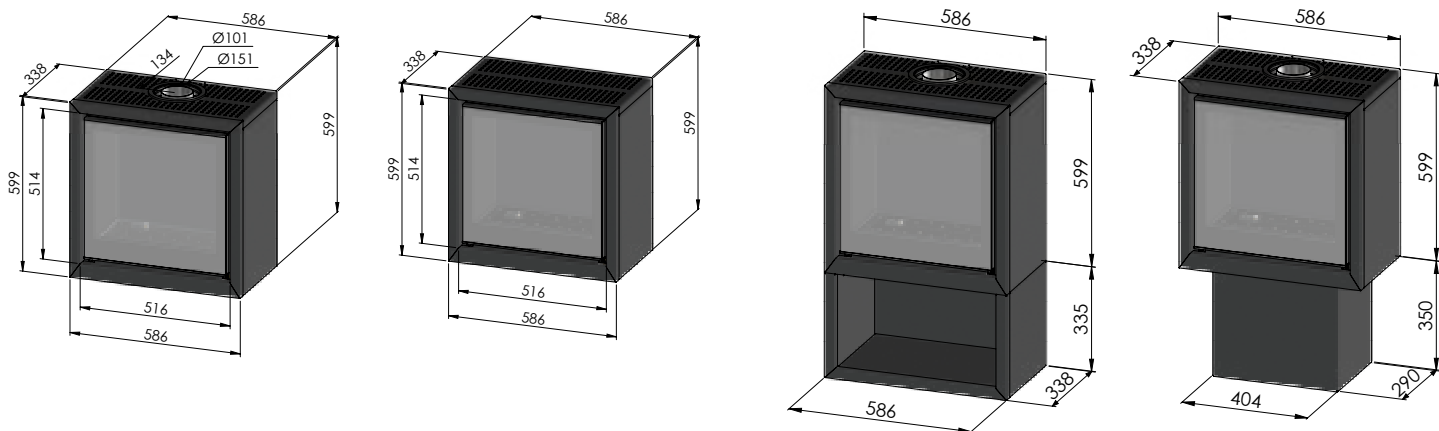
ADIM 3



ADIM 4



ADIM 1



met regelbare voetjes
(min. 10 mm vrije ruimte)
pieds réglables fournis
(min. 10 mm d'espace libre)



hangend
suspendu



vrijstaand
posé



met module
avec module



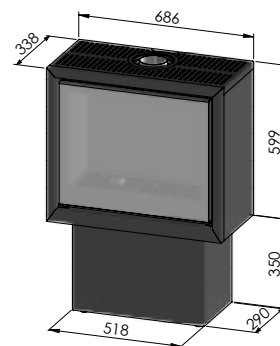
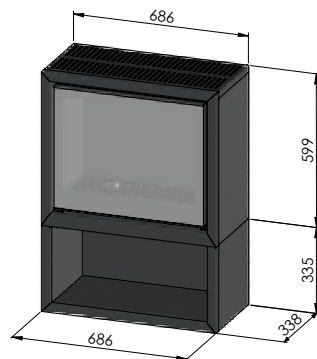
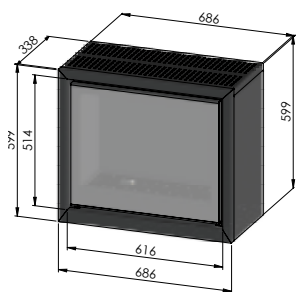
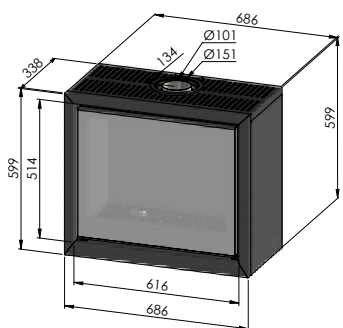
op voet
sur pied

ADIM 1	
Rendement %	85
Max. vermogen kW Puissance max. kW	5.0
Sfeerstand Kw Feu d'ambiance	2.5
Volume m ³ Volume m ³	45 - 81
Gasaansluiting Raccordement gaz	3/8"
Concentrische buis 100/150 Buse concentrique 100/150	✓
Afvoer TOP of REAR Sortie TOP ou REAR	✓
Digitale thermostaat Thermostat digital	✓
Afstandsbediening RF Télécommande RF	✓
Ventilator Ventilateur	
Achterwand zwarte spiegel Paroi arrière en miroir noir	✓
Afmetingen H x L x D mm Dimensions H x L x P mm	599 x 586 x 338
Energieklasse Label énergie classe	A
Wifi-module module Wi-Fi	Optie Option

ADIM HANG- OF VRIJSTAANDE GASHAARDEN – ADIM FOYER À GAZ SUSPENDU OU INDÉPENDANT



ADIM 2



met regelbare voetjes
(min. 10 mm vrije ruimte)
pieds réglables fournis
(min. 10 mm d'espace libre)



hangend
suspendu



vrijstaand
posé



met module
avec module

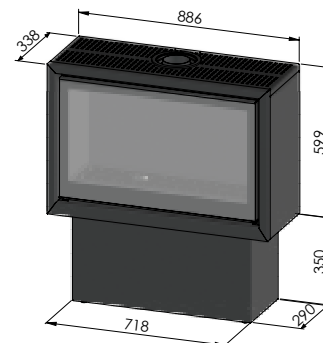
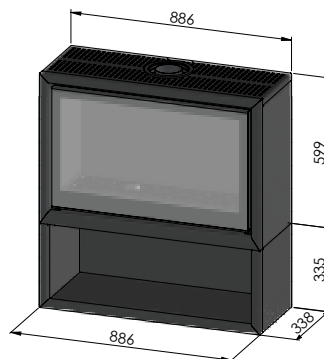
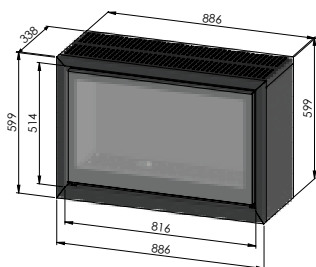
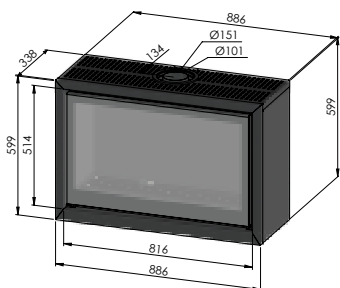


op voet
sur pied

ADIM 2	
Rendement %	85
Max. vermogen kW Puissance max. kW	6.5
Sfeerstand Kw Feu d'ambiance	3.3
Volume m ³ Volume m ³	59 - 105
Gasaansluiting Raccordement Gaz	3/8"
Concentrische buis 100/150 Buse concentrique 100/150	✓
Afvoer TOP of REAR Sortie TOP ou REAR	✓
Digitale thermostaat Thermostat digital	✓
Afstandsbediening RF Télécommande RF	✓
Ventilator Ventilateur	
Achterwand zwarte spiegel Paroi arrière en miroir noir	✓
Afmetingen H x L x D mm Dimensions H x L x P mm	599 x 686 x 338
Energieklasse Label énergie classe	A
Wifi-module module Wi-Fi	Optie Option



ADIM 3



met regelbare voetjes
(min. 10 mm vrije ruimte)
pieds réglables fournis
(min. 10 mm d'espace libre)



hangend
suspendu



vrijstaand
posé



met module
avec module



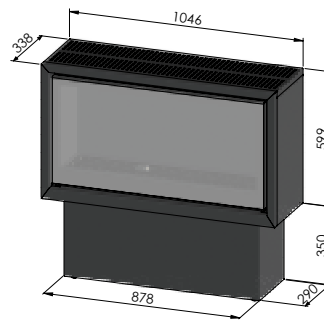
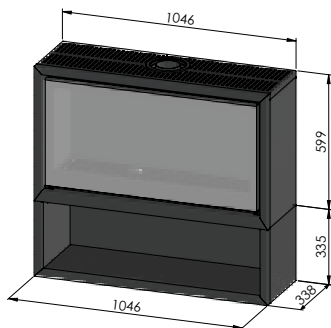
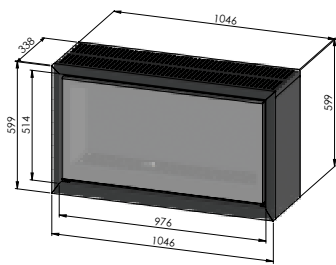
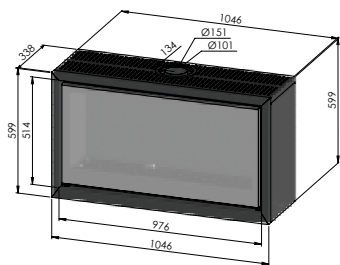
op voet
sur pied

ADIM 3	
Rendement %	85
Max. vermogen kW Puissance max. kW	7.5
Sfeerstand Kw Feu d'ambiance	3.8
Volume m ³ Volume m ³	68 - 123
Gasaansluiting Raccordement Gaz	3/8"
Concentrische buis 100/150 Buse concentrique 100/150	✓
Afvoer TOP of REAR Sortie TOP ou REAR	✓
Digitale thermostaat Thermostat digital	✓
Afstandsbediening RF Télécommande RF	✓
Ventilator Ventilateur	
Achterwand zwarte spiegel Paroi arrière en miroir noir	✓
Afmetingen H x L x D mm Dimensions H x L x P mm	599 x 886 x 338
Energie label klasse Label énergie classe	A
Wifi-module module Wi-Fi	Optie Option

ADIM HANG- OF VRIJSTAANDE GASHAARDEN - ADIM FOYER À GAZ SUSPENDU OU INDÉPENDANT



ADIM 4



met regelbare voetjes
(min. 10 mm vrije ruimte)
pieds réglables fournis
(min. 10 mm d'espace libre)



hangend
suspendu



vrijstaand
posé



met module
avec module



op voet
sur pied

ADIM 4	
Rendement %	85
Max. vermogen kW Puissance max. kW	8.5
Sfeerstand Kw Feu d'ambiance	4.3
Volume m ³ Volume m ³	77 - 138
Gasaansluiting Raccordement Gaz	3/8"
Concentrische buis 100/150 Buse concentrique 100/150	✓
Afvoer TOP of REAR Sortie TOP ou REAR	✓
Digitale thermostaat Thermostat digital	✓
Afstandsbediening RF Télécommande RF	✓
Ventilator Ventilateur	
Achterwand zwarte spiegel Paroi arrière en miroir noir	✓
Afmetingen H x L x D mm Dimensions H x L x P mm	599 x 1046 x 338
Energieklasse Label énergie classe	A
Wifi-module module Wi-Fi	Optie Option





VIEW

HANG- OF VRIJSTAANDE
GASHAARDEN

FOYER À GAZ SUSPENDU OU
INDÉPENDANT



Een speels gamma van vier formaten.

Une gamme ludique de quatre tailles.



Een speels gamma van vier formaten. Deze vrijstaande haard met driezijdig glas geeft een panoramisch zicht op het vlammenpel. Deze wordt standaard geleverd met achterwand in zwart spiegelglas.

Aansluitmogelijkheden:

- Een TOP-systeem met aansluiting bovenaan en zichtbare verticale afvoerbuis via het dak.
- Een REAR-systeem met onzichtbare aansluiting achteraan en een horizontale afvoerbuis via de schouw ofwel via de buitenmuur met 'SNORKEL'.

Het model VIEW is leverbaar in vier formaten en vermogens met aansluiting bovenaan of achteraan.

Une gamme ludique de quatre tailles. Foyers indépendants avec une vue panoramique sur les flammes. Elle sont équipés par défaut d'une paroi arrière en verre miroir noir.

Possibilités de raccordement :

- Un système par le HAUT (TOP) avec raccordement et conduit d'évacuation vertical visible, passant à travers le toit.
- Un système par l'ARRIÈRE (REAR) avec raccordement invisible par un conduit d'évacuation horizontal par la cheminée ou par le mur extérieur avec système « TUBA ».

Le modèle VIEW est disponible en quatre dimensions et capacités avec un raccordement par le haut ou par l'arrière.

De modellen zijn beschikbaar
in 4 verschillende maten die
concentrisch kunnen worden
aangesloten langs de boven
(top)- of achterzijde (rear).

4 MODELLEN 4 MODÈLES

Les modèles VIEW sont disponibles en
4 différentes dimensions à raccorder à un
conduit concentrique par le haut (top) ou
l'arrière (rear).



VIEW 1



VIEW 2



VIEW 3

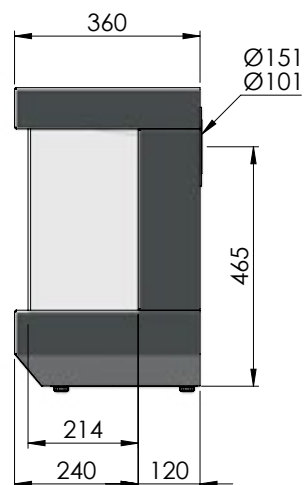
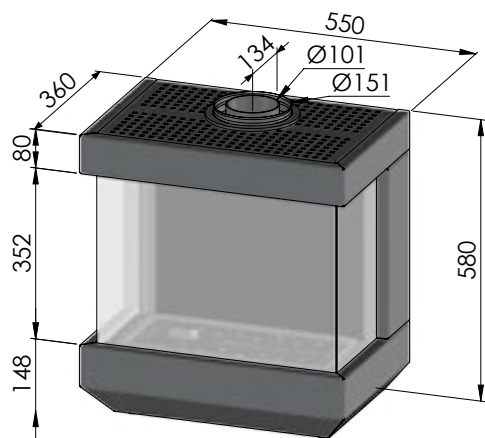


VIEW 4

VIEW HANG- OF VRIJSTAANDE GASHAARDEN - VIEW FOYER À GAZ SUSPENDU OU INDÉPENDANT



VIEW 1



hangend
suspendu



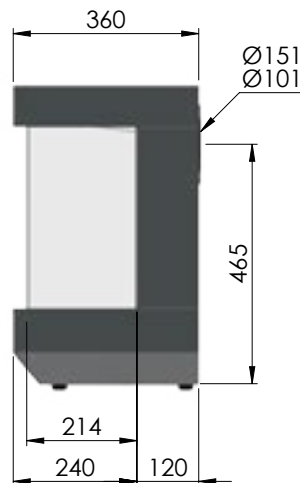
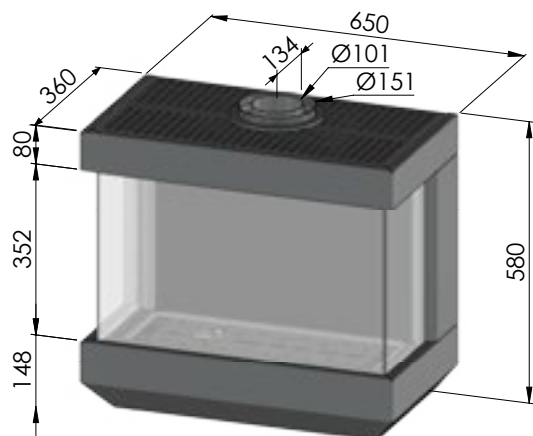
vrijstaand
indépendant

VIEW 1	
Rendement %	85
Max. vermogen kW Puissance max. kW	5.0
Sfeerstand kW Position ambiance kW	2.5
Volume m ³ Volume m ³	45 - 81
Gasaansluiting Raccordement gaz	3/8"
Concentrische buis 100/150 Buse concentrique 100/150	✓
Afvoer TOP of REAR Sortie TOP ou REAR	✓
Digitale thermostaat Thermostat digital	✓
Afstandsbediening RF Télécommande RF	✓
Ventilator Ventilateur	
Achterwand zwarte spiegelglas Paroi arrière en miroir noir	✓
Energieklasse Label énergie classe	A
Wifi-module module Wi-Fi	Optie Option
Afmetingen H x L x D mm Dimensions H x L x P mm	580 x 550 x 360

VIEW HANG- OF VRIJSTAANDE GASHAARDEN – VIEW FOYER À GAZ SUSPENDU OU INDÉPENDANT



VIEW 2



hangend
suspendu



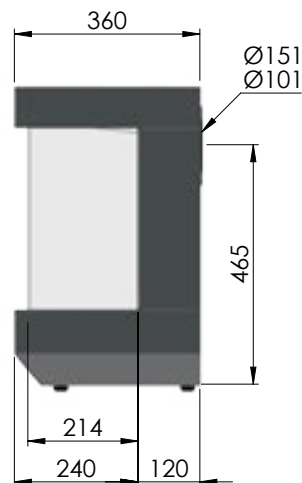
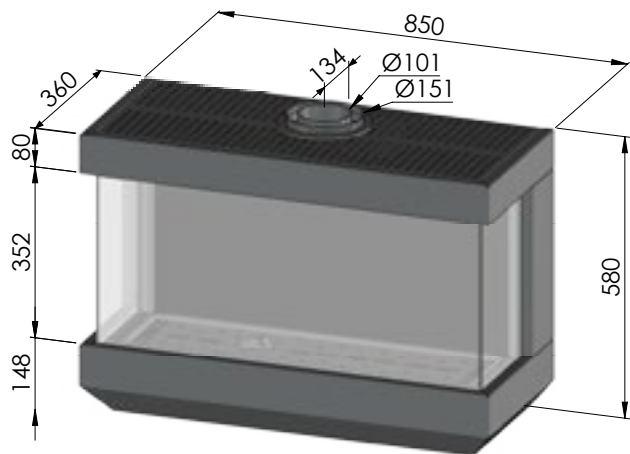
vrijstaand
indépendant

VIEW 2	
Rendement %	85
Max. vermogen kW Puissance max. kW	6.5
Sfeerstand kW Position ambiance kW	3.3
Volume m ³ Volume m ³	59 - 105
Gasaansluiting Raccordement gaz	3/8"
Concentrische buis 100/150 Buse concentrique 100/150	✓
Afvoer TOP of REAR Sortie TOP ou REAR	✓
Digitale thermostaat Thermostat digital	✓
Afstandsbediening RF Télécommande RF	✓
Ventilator Ventilateur	
Achterwand zwarte spiegelglas Paroi arrière en miroir noir	✓
Energieklasse Label énergie classe	A
Wifi-module module Wi-Fi	Optie Option
Afmetingen H x L x D mm Dimensions H x L x P mm	580 x 650 x 360

VIEW HANG- OF VRIJSTAANDE GASHAARDEN – VIEW FOYER À GAZ SUSPENDU OU INDÉPENDANT



VIEW 3



hangend
suspendu



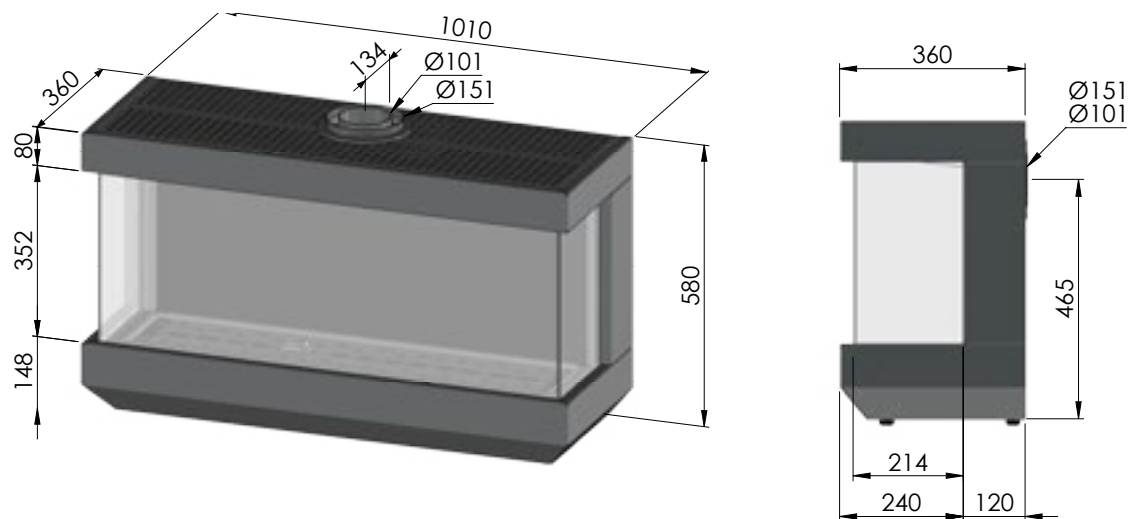
vrijstaand
indépendant

VIEW 3	
Rendement %	85
Max. vermogen kW Puissance max. kW	7.5
Sfeerstand kW Position ambiance kW	3.8
Volume m ³ Volume m ³	68 - 123
Gasaansluiting Raccordement gaz	3/8"
Concentrische buis 100/150 Buse concentrique 100/150	✓
Afvoer TOP of REAR Sortie TOP ou REAR	✓
Digitale thermostaat Thermostat digital	✓
Afstandsbediening RF Télécommande RF	✓
Ventilator Ventilateur	
Achterwand zwarte spiegelglas Paroi arrière en miroir noir	✓
Energieklasse Label énergie classe	A
Wifi-module module Wi-Fi	Optie Option
Afmetingen H x L x D mm Dimensions H x L x P mm	580 x 850 x 360

VIEW HANG- OF VRIJSTAANDE GASHAARDEN - VIEW FOYER À GAZ SUSPENDU OU INDÉPENDANT



VIEW 4



hangend
suspendu



vrijstaand
indépendant

VIEW 4	
Rendement %	85
Max. vermogen kW Puissance max. kW	8.5
Sfeerstand kW Position ambiance kW	4.3
Volume m ³ Volume m ³	77 - 138
Gasaansluiting Raccordement gaz	3/8"
Concentrische buis 100/150 Buse concentrique 100/150	✓
Afvoer TOP of REAR Sortie TOP ou REAR	✓
Digitale thermostaat Thermostat digital	✓
Afstandsbediening RF Télécommande RF	✓
Ventilator Ventilateur	
Achterwand zwarte spiegelglas Paroi arrière en miroir noir	✓
Energie label klasse Label énergie classe	A
Wifi-module module Wi-Fi	Optie Option
Afmetingen H x L x D mm Dimensions H x L x P mm	580 x 1010 x 360





PANO

HANG- OF VRIJSTAANDE
GASHAARDEN

FOYER À GAZ SUSPENDU OU
INDÉPENDANT



**Dit knappe ontwerp
combineert warmte met
design en past in elk
interieur.**

**Son beau design allie
chaleur et style et s'intégrera
dans tous les intérieurs.**

Sfeer in elke ruimte? dat kan met het model PANO, hangend aan een stevige wand of vrijstaand op vier poten. Dit knappe ontwerp combineert warmte met design en past in elk interieur.

Aansluitmogelijkheden:

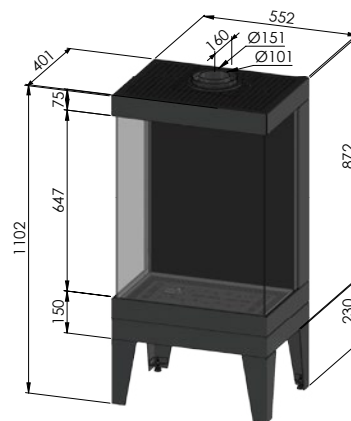
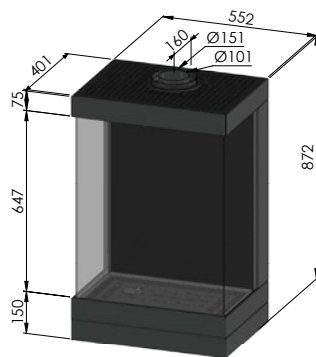
- Een TOP-systeem met aansluiting bovenaan en zichtbare verticale afvoerbuis via het dak.
- Een REAR-systeem met onzichtbare aansluiting achteraan en een horizontale afvoerbuis via de schouw ofwel via de buitenmuur met 'SNORKEL'.

Si vous voulez créer une ambiance dans n'importe quel espace, optez pour le modèle PANO, suspendu à un mur solide ou indépendant sur quatre pieds. Son beau design allie chaleur et style et s'intégrera dans tous les intérieurs.

Possibilités de raccordement :

- Un système par le HAUT (TOP) avec raccordement et conduit d'évacuation vertical visible, passant à travers le toit.
- Un système par l'ARRIÈRE (REAR) avec raccordement invisible par un conduit d'évacuation horizontal par la cheminée ou par le mur extérieur avec système « TUBA ».

PANO



hangend
suspendu



op voet
sur pied

PANO	
Rendement %	85
Max. vermogen kW Puissance max. kW	6.8
Sfeerstand kW Position ambiance kW	4.0
Volume m ³ Volume m ³	61 - 109
Gasaansluiting Raccordement gaz	3/8"
Concentrische buis 100/150 Buse concentrique 100/150	✓
Afvoer TOP of REAR Sortie TOP ou REAR	✓
Digitale thermostaat Thermostat digital	✓
Afstandsbediening RF Télécommande RF	✓
Ventilator Ventilateur	
Achterwand zwarte spiegelglas Paroi arrière en miroir noir	✓
Energieklasse Label énergie classe	A
Wifi-module module Wi-Fi	Optie Option
Afmetingen H x L x D mm Dimensions H x L x P mm	875 (+230) x 555 x 405



GAS inzethaarden
Inserts GAZ

WELL STRALER

Vanaf de stichting in 1946 heeft Mova niet opgehouden te groeien.

Begin van de jaren '50 werd het eerste verwarmings-toestel gemaakt; de petroleumkachel Well Straler, gevolgd door de infrarode roller.

In 1963 heeft het bedrijf de gasradiator ontwikkeld, die tot vandaag uitgroeide tot een compleet gamma gaskachels en inbouwhaarden.

Vele decennia lang stelt Well Straler alles in het werk om kwaliteitstoestellen te leveren.

De algehele productie gebeurt in België, in de fabriek te Welle; alle stadia van conceptie en fabricatie, vanaf het ontwerpen tot het monteren van de producten.

Door de constante inspanningen op gebied van onderzoek en innovatie heeft Well Straler zich inzake nieuwe technologie als marktleider geplaatst.

Dès sa création en 1946 la maison n'a cessé de grandir.

Au début des années '50 le premier appareil de chauffage, le calorifère à pétrole Well Straler, fut fabriqué, suivi par l'infra rouge à roulettes.

Depuis 1963 l'entreprise s'est orientée vers le radiateur gaz et produit aujourd'hui une gamme complète de foyers et inserts gaz.

Depuis plusieurs décennies Well Straler met en œuvre tout son savoir-faire pour concevoir des produits de qualité.

L'ensemble de la production est réalisé en Belgique, à l'usine de Welle; tous les stades de la conception et de la fabrication, depuis l'étude jusqu'à l'assemblage des produits.

Well Straler a toujours entrepris un effort constant de recherche et d'innovation pour se placer à la pointe des nouvelles technologies et c'est ainsi imposée comme leader dans son domaine.

INHOUDSOPGAVE - SOMMAIRE

GESLOTEN TOESTELLEN INSERTS FERMÉS

INOX LOOK	4	K19M	
	5		
CLASSIC	6	K96M - K100M	
	7	K109MF	HR+
	8	K98M - K110M	

OPEN TOESTELLEN INSERTS OUVERTS

FLATLINE	11		
	12	K6S - K96S - K99S	
	13		
CLASSIC	14	K6 - K96 - K100	
	15		
	16	K98 - K110E	
	17		
	18	K9L	
	19		

Well Straler heeft zich een ijzersterke reputatie weten op te bouwen op het gebied van warmte-technologie en biedt een gamma gasinzethaarden die variëren van 4,5 tot 11 kW.

Voor een wooncomfort op hoog niveau verandert de inzethaard uw openhaard in een doelmatige gashaard. De lucht wordt onderaan aangezogen en langsheen de verbrandingskamer gedreven. Een geluidsarme ventilator stuwt de maximaal verwarmde lucht in de woonkamer. Het gamma omvat zowel gesloten toestellen als open toestellen.

GESLOTEN TOESTELLEN

Deze zijn hermetisch gesloten ten opzichte van het lokaal waarin zij staan en halen hun lucht rechtstreeks van buiten via een concentrische buis Ø 100/150, die zowel in de schoorsteen kan geplaatst worden als door een dak of een buitenmuur. De verbrande gassen worden afgevoerd door de binnenste buis van dezelfde buis. Er hoeft in de kamer geen extra verluchting te worden voorzien. Alle gesloten toestellen zijn uitgerust met een RF-afstandsbediening.

Eigenschappen afstandsbediening

- elektronische ontsteking zonder permanente waakvlam
- exacte, digitale temperatuurcontrole in een straal van 6 m
- draadloze instelling van de vlamhoogte (hoog/laag)
- draadloze instelling van de snelheid van de ventilator (hoog/laag)

Vier verschillende manieren van werken:

- 1 AAN/UIT onafhankelijk van omgevingstemperatuur
- 2 THERMOSTATISCH aan/uit
- 3 WEEKPROGRAMMA vooraf in te stellen (4 temp. per dag, 7 dagen)
- 4 COUNTDOWN TIMER van maximaal 9 uur.

De Well Straler-inzethaarden dragen het HR+ kwaliteitslabel, hetgeen borg staat voor Hoog Rendement, betrouwbaarheid, kwaliteit en duurzaamheid; een garantie voor het Rationeel Gebruik van Energie en de bescherming van het milieu.

Well Straler s'est profilé comme le spécialiste dans le domaine de la technologie de la chaleur et offre une gamme d'inserts gaz, d'une puissance de 4,5 à 11 kW.

Pour un confort de très haut niveau, l'insert transforme votre cheminée en foyer à gaz fonctionnel. L'air aspiré dans le bas de l'appareil gravite autour de la chambre de combustion. Le corps de chauffe est réalisé en acier émaillé qui assure une chaleur immédiate. L'air échauffé est renvoyé dans la pièce par un ventilateur silencieux, qui augmente la diffusion de la chaleur et le confort de l'habitat. Well Straler vous offre une vaste gamme en deux versions : l'insert fermé et l'insert ouvert.

L'INSERT FERMÉ

Il a un circuit de combustion étanche par rapport au local dans lequel il est installé. Il prend l'air directement à l'extérieur par un tuyau concentrique installé dans un conduit de cheminée ou par un simple percement au travers d'une toiture ou d'un mur donnant sur l'extérieur. L'évacuation des fumées se fait par le conduit intérieur du même tuyau. Il n'est pas nécessaire de prévoir une

aération supplémentaire. Tous les inserts fermés sont équipés d'une télécommande RF.

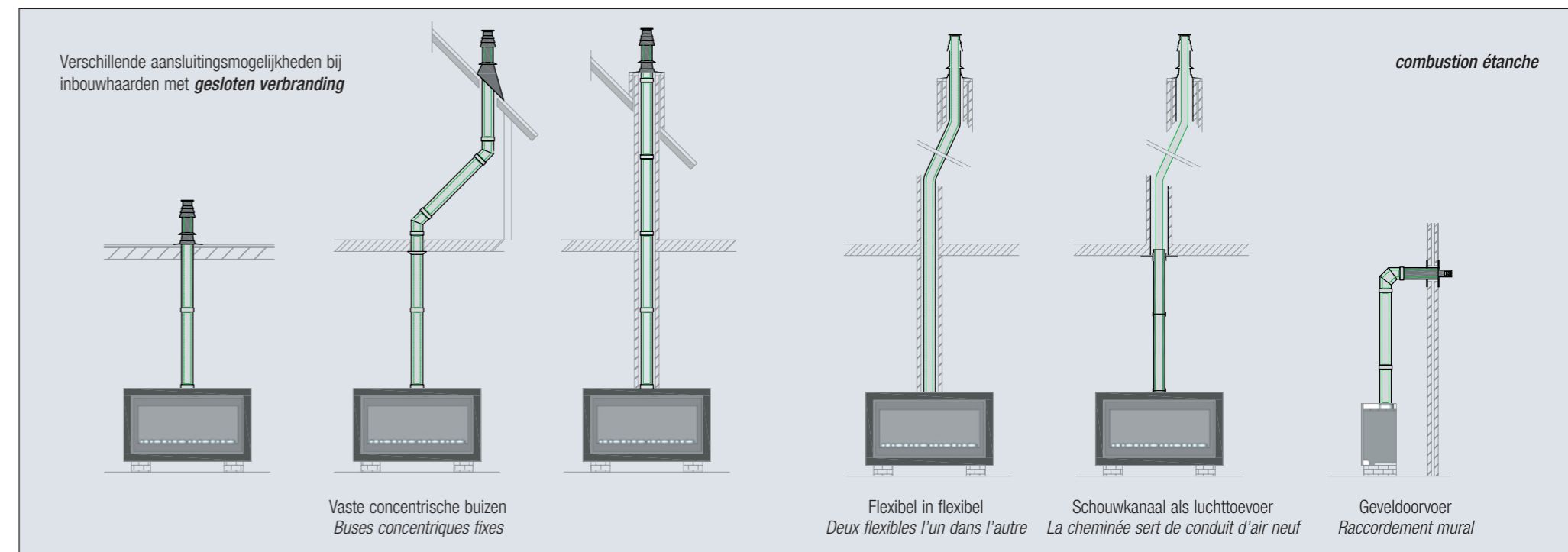
Caractéristiques de la télécommande.

- allumage automatique sans veilleuse permanente
- contrôle de la température exacte et digital dans une portée de 6 m
- régulation de l'intensité de la flamme (haut/bas)
- régulation de la vitesse de ventilation (haut/bas)

Quatre modes d'opération :

- 1 ON/OFF indépendant de la température ambiante
- 2 THERMOSTATIQUE on/off
- 3 PROGRAMME HEBDOMADAIRE (4 temp. par jour, 7 jours)
- 4 COUNTDOWN TIMER de max. 9 heures.

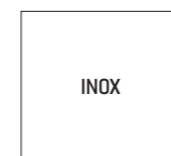
Les inserts Well Straler bénéficient du label HR+, ce qui signifie Haut Rendement, fiabilité, qualité et longévité; une garantie pour l'Utilisation Rationnelle de l'Energie et pour la protection de l'environnement.



hedendaagse tendens
in al zijn eenvoud

*tendance d'aujourd'hui
en toute simplicité*

K19 M		K19 M
	Vermogen W Puissance W	9000
	Sfeervuur W Feu d'ambiance W	3600
	Volume m ³ Volume m ³	80 - 145
	Gesloten verbranding Ø Combustion étanche 100/150	●
	Dubbele vermiculite brander Brûleur double vermiculite	●
	Digitale thermostaat Thermostat digital	●
	Afstandsbediening RF Télécommande RF	●
	Ventilator Ventilateur	●
	Kolen Charbon	●
	Keien Galets	●
	Ranken Sarments	●
	Balkon Balcon	optie option
	Inbouwmaten - hxlxd Encombrement - hxlxd	765x625x310



tijdloze inzethaard een voltreffer



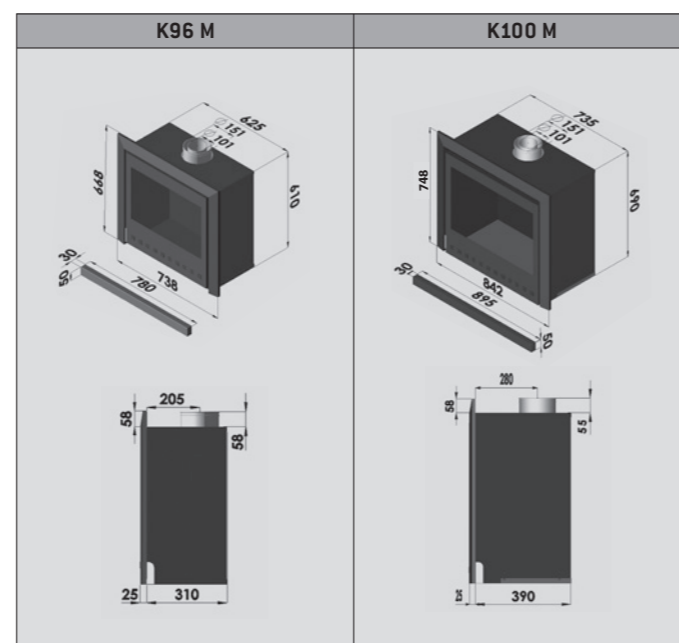
ANTHRA

BALCON



l'insert intemporel très raffiné

	K96 M	K100 M
Vermogen W Puissance W	8000	10000
Sfeervuur W Feu ambiance W	3200	4000
Volume m ³ Volume m ³	72 - 130	90 - 161
Gesloten verbranding Ø Combustion étanche 100/150	●	●
Dubbele vermiculite brander Brûleur double vermiculite	●	●
Digitale thermostaat Thermostat digital	●	●
Afstandsbediening RF Télécommande RF	●	●
Ventilator Ventilateur	●	●
Kolen Charbon	●	●
Keien Galets	●	●
Ranken Sarments	●	●
Balkon Balcon	optie option	optie option
Inbouwmaten - hxlxd Encombremets - hxlxp	610x625x310	690x735x390



een gebogen venster geeft een brede inkijk op het vlammenspel

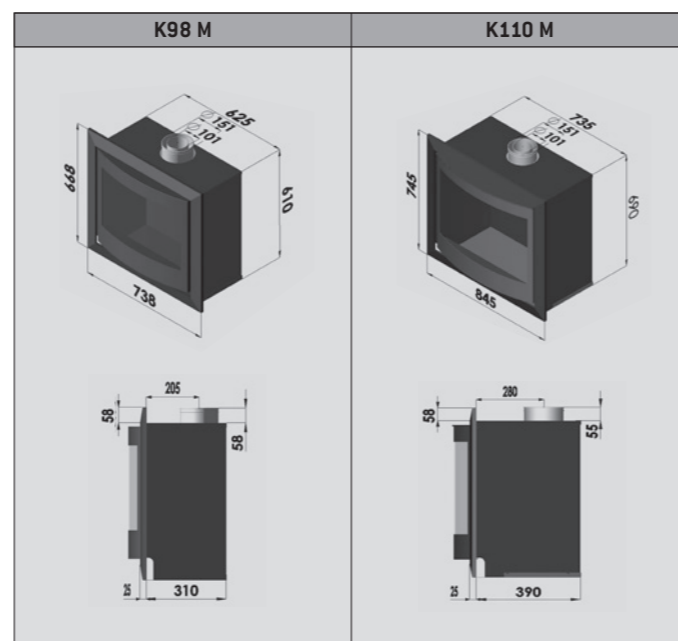
une vitre galbée élargit la vision du feu



ANTHRA



	K98 M	K110 M
Vermogen W	8000	10000
Puissance W		
Sfeervuur W	3200	4000
Feu d'ambiance W		
Volume m ³	72 - 130	90 - 161
Volume m ³		
Gesloten verbranding Ø	●	●
Combustion étanche 100/150		
Dubbele vermiculite brander	●	●
Brûleur double vermiculite		
Digitale thermostaat	●	●
Thermostat digital		
Afstandsbediening RF	●	●
Télécommande RF		
Ventilator	●	●
Ventilateur		
Kolen	●	●
Charbon		
Keien	●	●
Galets		
Ranken	●	●
Sarments		
Inbouwmaten - hxlxd	610x625x310	690x735x390
Encombrement - hxlxd		

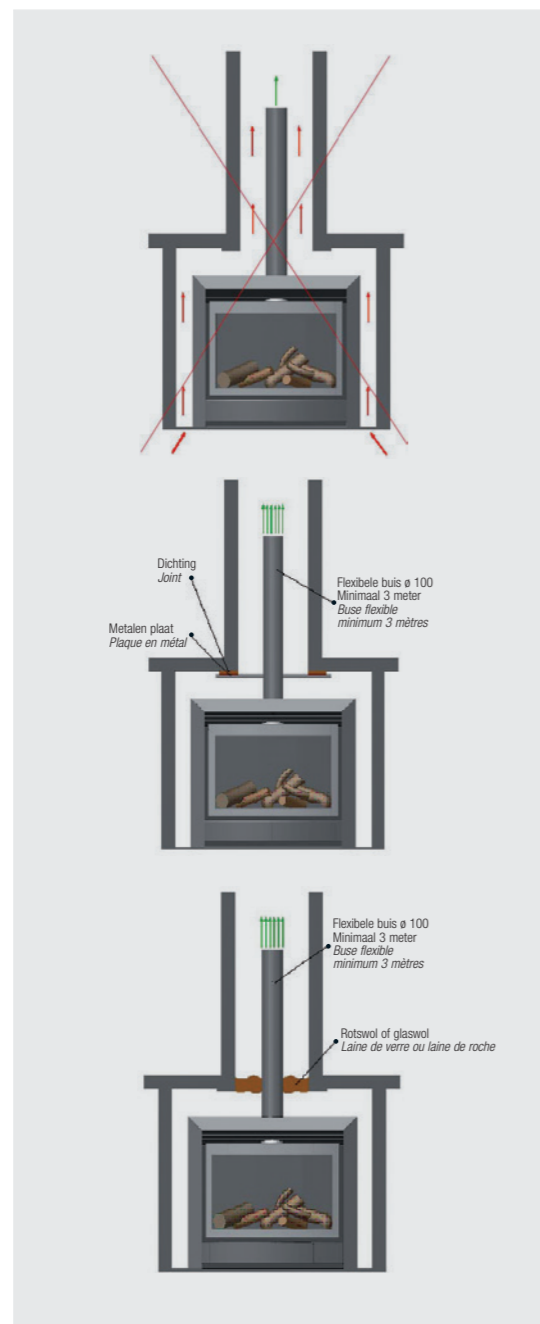


OPEN TOESTELLEN

Deze worden uitsluitend aangesloten op een schoorsteen en nemen de lucht voor de verbranding uit de ruimte waarin ze staan. De wet voorziet dat wie een open toestel installeert ook een verluchttingsrooster moet plaatsen in dezelfde ruimte om de toevoer van verse lucht te verzekeren. Ze zijn voorzien van een thermische terugslagbeveiliging (TTB). Deze schakelt het toestel uit bij onvoldoende trek of terugslag in de schoorsteen. Indien om gelijk welke reden de waakvlam dooft, onderbreekt een ingebouwd veiligheidssysteem onmiddellijk en automatisch de gastoevoer. Naargelang het type zijn ze uitgerust met een modulerende thermostaat of met een elektronische RF-afstandsbediening.

Toestellen met manuele bediening hebben:

- modulerende ingebouwde thermostaat
- ontstekingsstelsel met piëzo
- beveiliging met thermokoppel
- beveiliging met TTB



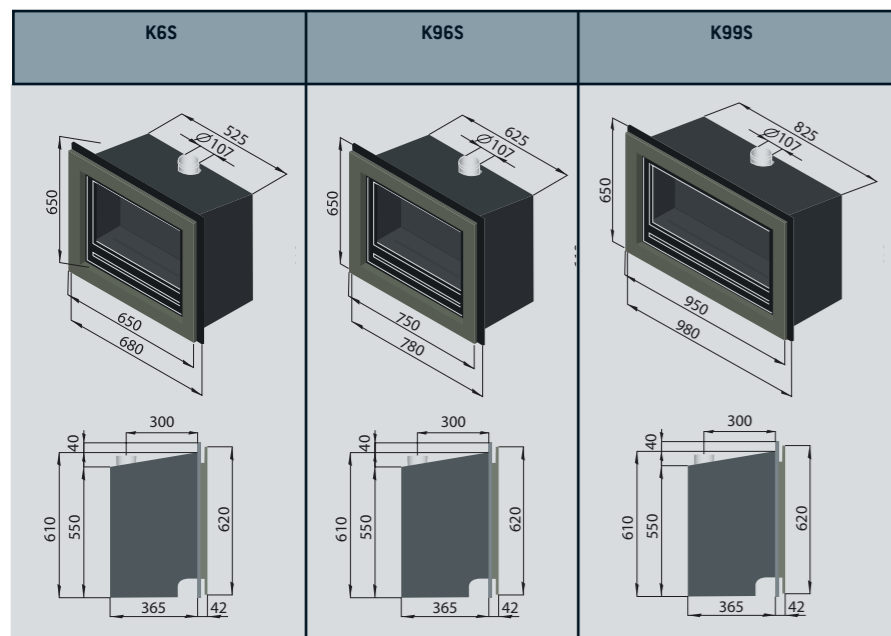
L'INSERT OUVERT

Toujours raccordé à un conduit de cheminée il prend l'air de combustion dans la pièce où il se trouve. La loi impose à celui qui l'installe, de prévoir dans la même pièce, une grille d'aération afin de garantir l'arrivée d'air frais. Il est équipé d'un dispositif de contrôle (DAT), interrompant le fonctionnement de l'appareil en cas de problème de tirage ou obstruction de la cheminée. En cas d'extinction fortuite de la veilleuse, un système de sécurité interrompt automatiquement et immédiatement l'arrivée du gaz. Suivant le type d'appareil il est équipé d'un thermostat modulante ou d'une télécommande RF- qui garantit la température souhaitée en permanence.

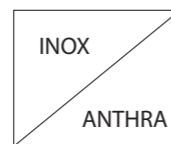
Inserts à commande manuelle :

- régulation thermostatique modulante
- allumage par système piézo
- sécurité par thermocouple
- sécurité DAT

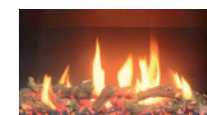




de nieuwe generatie
la nouvelle génération



	K6S	K96S	K99S
Vermogen W	7000	8000	9000
Puissance W	7000	8000	9000
Sfeervuur W	4200	4800	5400
Feu d'ambiance W	4200	4800	5400
Volume m ³	63-113	72-130	80-145
Schoorsteenaansluiting Ø 107mm	●	●	●
Racc. Cheminée Ø 107mm	●	●	●
Dubbele vermiculite brander	●	●	●
Brûleur double vermiculite	●	●	●
Digitale thermostaat	●	●	●
Thermostat digital	●	●	●
RF afstandsbediening	●	●	●
RF télécommande	●	●	●
Ventilator	●	●	●
Ventilateur	●	●	●
Hout	○	●	○
Bûches	○	●	○
Ranken	●	○	●
Sarments	●	○	●
Keien	●	●	●
Galets	●	●	●
Kolen	●	●	●
Charbon	●	●	●
Inbouwmaten h x l x d	610x525x365	610x625x365	610x825x365
Encombrement h x l d	610x525x365	610x625x365	610x825x365



FLATLINE K6S 7 kW

FLATLINE K96S 8 kW

FLATLINE K99S 9 kW

FLATLINE K6S 7 kW

FLATLINE K96S 8 kW

FLATLINE K99S 9 kW



een natuurgetrouw houtvuur vult uw interieur met warmte en sfeer

un feu de bois plus vrai que nature remplit votre intérieur de chaleur et d'ambiance



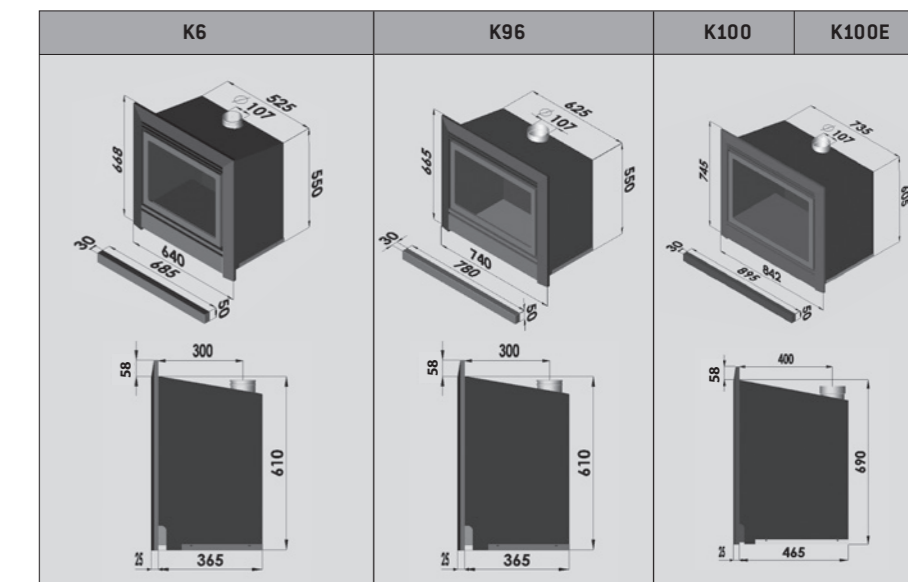
A K100E
A K6 - K96 - K100



Balkon - Balcon



	K6	K96	K100	K100E
Vermogen W Puissance W	7000	8000	11000	11000
Sfeervuur W Feu d'ambiance W	2800	3600	4400	4400
Volume m ³ Volume m ³	63 - 123	72 - 130	98 - 177	98 - 177
Schoorsteenaansluiting Ø Racc. cheminée 107 mm	●	●	●	●
Dubbele vermiculite brander Brûleur double vermiculite	●	●	●	●
Thermostaat Thermostat	●	●	●	digitaal digital
Afstandsbediening RF Télécommande RF	○	○	○	●
Ventilator Ventilateur	●	●	●	●
Houtblokken Bûches	○	●	○	○
Ranken Sarments	●	○	●	●
Kolen Charbon	●	●	●	●
Keien Galets	●	●	●	●
Balkon Balcon	optie option	optie option	optie option	optie option
Inbouwmaten - hxlxd Encombrement - hxlxp	610x525x365	610x625x365	690x735x465	690x735x465





meest succesrijke inzethaard uit het gamma

l'insert couronné de succès de la gamme



A K98E - K110E
A K98

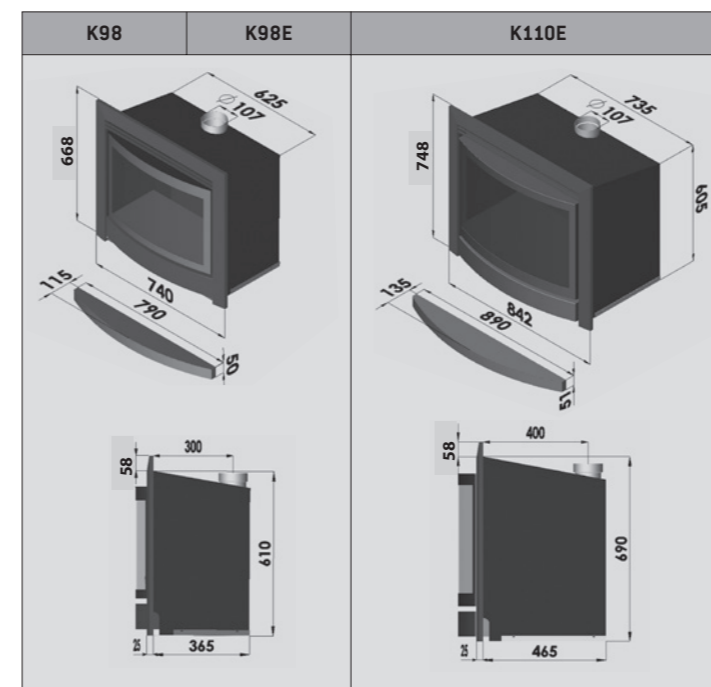
INOX

ANTHRA

BALCON



	K98	K98E	K110E
Vermogen W Puissance W	8000	8000	11000
Sfeervuur W Feu d'ambiance W	3600	3600	4400
Volume m ³ Volume m ³	72 - 130	72 - 130	98 - 177
Schoorsteenaansluiting Ø Racc. cheminée 107 mm	●	●	●
Dubbele vermiculite brander Brûleur double vermiculite	●	●	●
Thermostaat Thermostat	●	digitaal digital	digitaal digital
Afstandsbediening RF Télécommande RF	○	●	●
Ventilator Ventilateur	●	●	●
Houtblokken Bûches	●	●	○
Ranken Sarments	○	○	●
Kolen Charbon	●	●	●
Keien Galets	●	●	●
Optie balkon Option balcon	●	●	●
Optie inox look Option look inox	●	●	○
Inbouwmaten - hxlxd Encombrement - hxlxd	610x625x365	610x625x365	690x735x465



compacte inzethaard met optimaal zicht op vlammen

A K9LE
A K9L

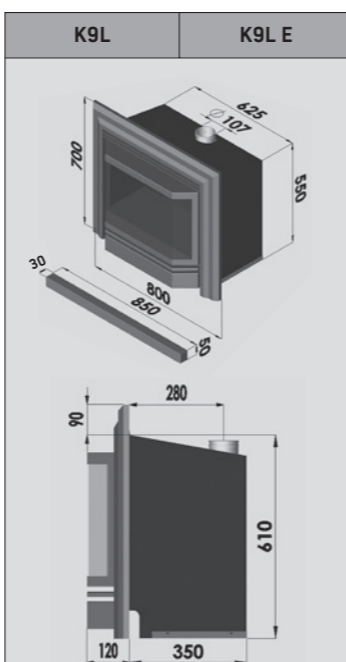


ANTHRA

BALCON



	K9L	K9LE
Vermogen W Puissance W	9000	9000
Sfeervuur W Feu d'ambiance W	3600	3600
Volume m ³ Volume m ³	80 - 145	80 - 145
Schoorsteenaansluiting Ø Racc. cheminée 107 mm	●	●
Dubbele vermiculite brander Brûleur double vermiculite	●	●
Thermostaat Thermostat	●	digitaal digital
Afstandsbediening RF Télécommande RF	○	●
Ventilator Ventilateur	●	●
Houtblokken Bûches	●	●
Balkon Balcon	optie option	optie option
Inbouwmaten - hxlxd Encombrement - hxlxd	610x625x350	610x625x350



l'insert compact avec vue optimale des flammes

CLASSIC K9L/K9LE 9,0 kW



WELL STRALER



NV Well Straler SA
Industrielaan 22
9320 Erembodegem;
Fax (053) 67.34.00
email: info@wellstraler.be
website: www.wellstraler.be

Wend u in alle vertrouwen tot uw Well Straler-dealer
voor een oplossing op maat voor uw verwarmingsproblemen.

Adressez-vous à votre installateur Well Straler,
confiez-lui votre problème de chauffage:
il trouvera la solution la mieux adaptée à vos besoins.

GAS haarden
Foyers GAZ

WELL STRALER



A2 UNO 5kW



	A 2 UNO	A2 DUO
HR+	●	●
max.vermogen kW puissance max. kW	5,0	6,5
sfeervuur feu d'ambiance	2,5	3,2
volume m ₃ volume m ₃	45 - 81	59 - 105
gasaansluiting raccordement gaz	3/8"	3/8"
concentrische buis Ø buse concentrique	100/150	100/150
enkele brander brûleur simple	●	○
dubbele brander brûleur double	○	●
digitale thermostaat thermostat digital	●	●
afstandsbediening RF télécommande RF	●	●
WiFi - app control - myfire*	●	●
chips	●	●
pebbles white	●	●
pebbles gray	●	●
chrystal*	●	●
black diamond*	●	●
hout* bois*	●	●
interieur zwarte spiegel* intérieur miroir noir*	●	●
afmetingen h x l x d dimensions h x l x p	739x668x338	739x668x338



* optie/option

A2 DUO 6.5kW



De voorzethaarden met gesloten verbranding zijn hermetisch gesloten ten opzichte van het lokaal waarin zij staan en halen hun lucht rechtstreeks van buiten via een dubbelwandige muurkoker. De rookgas kan zowel horizontaal door buitenmuur als verticaal door het dak worden afgevoerd. Er hoeft in de kamer geen extra verluchting te worden voorzien. Ze verspreiden hun warmte door straling en convectie.

Les foyers indépendants à combustion étanche ont un circuit de combustion indépendant du local dans lequel ils sont installés. Ils prennent l'air... directement à l'extérieur par un tuyau concentrique. Ils offrent l'avantage d'un conduit de fumée raccordable à une sortie murale ou à une sortie verticale par le toit. Il n'est pas nécessaire de prévoir une aération supplémentaire. Le chauffage se fait par rayonnement et par convection.



A 8 M HR+ 8kW



	A 8 M	A 19 M	A 19 M E
HR+	●	○	○
max.vermogen kW puissance max. kW	8	9,3	9,3
min.vermogen kW puissance min. kW	3,2	2,8	4,1
sfeervuur feu d'ambiance	●	●	●
volume m ₃ volume m ₃	72 - 129	83 - 150	83 - 150
gasaansluiting raccordement gaz	3/8"	3/8"	3/8"
aansluiting 230v raccordement 230v	○	○	●
afvoerbuis Ø buse de fumée	100/150	100/150	100/150
vloer - center afvoer sol - axe d'évacuation	verticaal vertical	verticaal vertical	verticaal vertical
dubbele brander brûleur double	●	●	●
vermiculiet brander brûleur vermiculite	●	●	●
afstandsbediening télécommande	○	○	●
thermostaat thermostat	●	●	digitaal digital
kolen charbon	●	●	●
keien galets	●	●	●
houtblokken bûches	●	●	●
afmetingen h x l x d dimensions h x l x p	815x755x355	900x675x350	900x675x350



De voorzethaarden met open verbranding worden uitsluitend aangesloten op een schoorsteen en nemen de lucht uit de ruimte waarin ze staan. Wettelijk dient er een verluchtingsrooster te worden voorzien. Ze zijn uitgerust met een thermische terugslagbeveiliging (TTB). Deze schakelt het toestel uit bij onvoldoende trek of terugslag in de schoorsteen. Indien om gelijk welke reden de waakvlam dooft, onderbreekt een ingebouwd veiligheidssysteem onmiddellijk de gasvoer.

Les foyers à combustion ouverte sont toujours raccordés à un conduit de cheminée. Ils prennent l'air de combustion dans la pièce où ils se trouvent. Il faut prévoir une grille d'aération afin de garantir l'arrivée d'air frais. Ils sont équipés d'un dispositif de contrôle (DAT), interrompant le fonctionnement de l'appareil en cas de problème de tirage ou d'obstruction de la cheminée. En cas d'extinction fortuite de la veilleuse, un système de sécurité interrompt automatiquement et l'arrivée du gaz.



	A 36 M	A 36	A 64	A 6
HR+	●	●	●	●
max.vermogen kW puissance max. kW	3,5	4,1	6,5	6,0
min.vermogen kW puissance min. kW	1,2	1,5	1,9	2,0
sfeervuur feu d'ambiance	○	○	○	●
volume m ₃ volume m ₃	31 - 56	37 - 66	58 - 104	54 - 97
gasaansluiting raccordement gaz	3/8"	3/8"	3/8"	3/8"
muuraansluiting Ø raccordement mural	90/163	○	○	○
schouwaansluiting Ø raccordement cheminée	○	90	90	90
vloer - center afvoer sol - axe d'évacuation	340	320	395	485
dubbele brander brûleur double	○	○	○	●
vermiculiet brander brûleur vermiculite	○	○	○	●
afstandsbediening télécommande	○	○	○	○
thermostaat thermostat	●	●	●	●
kolen charbon	○	○	○	○
keien galets	○	○	○	○
houtblokken bûches	○	○	○	●
afmetingen h x l x d dimensions h x l x p	605x650x220	610x650x200	615x650x250	735x625x370



Kompakt maar krachtig
Compact mais puissant



A 6 HR+ 6,0kW

A 6 W HR+ 6,0kW

	A 7
HR+	●
max.vermogen kW puissance max. kW	6,0
min.vermogen kW puissance min. kW	2,0
sfeervuur feu d'ambiance	●
volume m ₃ volume m ₃	54 - 97
gasaansluiting raccordement gaz	3/8"
muuraansluiting Ø raccordement mural	○
schouwaansluiting Ø raccordement cheminée	90
vloer - center afvoer sol - axe d'évacuation	485
dubbele brander brûleur double	●
vermiculiet brander brûleur vermiculite	●
afstandsbediening télécommande	○
thermostaat thermostat	●
kolen charbon	○
keien galets	○
houtblokken bûches	●
afmetingen h x l x d dimensions h x l x p	735x600x350





	A 63 Mil	A 63
HR+	●	●
max.vermogen kW puissance max. kW	7,0	7,0
min.vermogen kW puissance min. kW	2,1	2,1
sfeervuur feu d'ambiance	●	●
volume m ³ volume m ³	63 - 113	63 - 113
gasaansluiting raccordement gaz	3/8	3/8
schouwaansluiting Ø raccordement cheminée	90	90
vloer - center afvoer sol - axe d'évacuation	405	430
dubbele brander brûleur double	●	●
vermiculiet brander brûleur vermiculite	○	○
afstandsbediening télécommande	○	○
thermostaat thermostat	●	●
kolen charbon	○	●
keien galets	○	○
houtimitatie imitation bois	●	○
afmetingen h x l x d dimensions h x l x p	690x735x290	680x780x290

Ideaal voor kleinere ruimten
L' idéal pour petits volumes



De trendsetters met strak design
Des pionniers au design sobre

	A 8
HR+	●
max.vermogen kW puissance max. kW	8,1
min.vermogen kW puissance min. kW	3,2
sfeervuur feu d'ambiance	●
volume m ₃ volume m ₃	73 - 131
gasaansluiting raccordement gaz	3/8"
schouwaansluiting Ø raccordement cheminée	90
vloer - center afvoer sol - axe d'évacuation	560
dubbele brander brûleur double	●
vermiculiet brander brûleur vermiculite	●
afstandsbediening télécommande	○
thermostaat thermostat	●
kolen charbon	●
keien galets	●
houtblokken bûches	●
afmetingen h x l x d dimensions h x l x p	775x755x430



A 8 W HR+

A 8 HR+ 8,1kW

	A 99	A 99 E
HR+	●	●
max.vermogen kW puissance max. kW	8,0	8,0
min.vermogen kW puissance min. kW	2,4	3,2
sfeervuur feu d'ambiance	●	●
volume m ₃ volume m ₃	72 - 130	72 - 130
gasaansluiting raccordement gaz	3/8"	3/8"
aansluiting 230v raccordement 230v	○	●
schouwaansluiting Ø raccordement cheminée	90	90
vloer - center afvoer sol - axe d'évacuation	555	555
dubbele brander brûleur double	●	●
vermiculiet brander brûleur vermiculite	●	●
afstandsbediening télécommande	○	●
thermostaat thermostat	●	digitaal digital
kolen charbon	○	○
keien galets	○	○
houtblokken bûches	●	●
afmetingen h x l x d dimensions h x l x p	760x680x420	760x680x420



A 99 HR+ A99E HR+ 8,0kW



Eenvoud troef!
Son atout ...



	A 18
HR+	●
max.vermogen kW puissance max. kW	8,0
min.vermogen kW puissance min. kW	3,0
sfeervuur feu d'ambiance	●
volume m ₃ volume m ₃	72 - 130
gasaansluiting raccordement gaz	3/8
schouwaansluiting Ø raccordement cheminée	90
vloer - center afvoer sol - axe d'évacuation	716
dubbele brander brûleur double	●
vermiculiet brander brûleur vermiculite	●
afstandsbediening télécommande	○
thermostaat thermostat	●
kolen charbon	●
keien galets	●
houtblokken bûches	●
afmetingen h x l x d dimensions h x l x p	967x673x450

sa sobriété !



A 18 HR+ 8,0kW



	A 9 E	A 19	A 19 E
HR+	●	●	●
max.vermogen kW puissance max. kW	9,3	9,3	9,3
min.vermogen kW puissance min. kW	4,8	2,3	4,8
sfeervuur feu d'ambiance	●	●	●
volume m ³ volume m ³	83 - 150	83 - 150	83 - 150
gasaansluiting raccordement gaz	3/8"	3/8"	3/8"
aansluiting 230v raccordement 230v	●	○	●
schouwaansluiting Ø raccordement cheminée	90	90	90
vloer - center afvoer sol - axe d'évacuation	720	620	620
dubbele brander brûleur double	●	●	●
vermiculiet brander brûleur vermiculite	●	●	●
afstandsbediening télécommande	●	○	●
thermostaat thermostat	digitaal digital	●	digitaal digital
kolen charbon	○	○	○
keien galets	○	○	○
houtblokken bûches	●	●	●
afmetingen h x l x d dimensions h x l x p	1145x675x420	890x675x420	890x675x420

De nieuwe generatie
La nouvelle génération



A 19 W HR+ A 19 WE

A 19 HR+ A 19E HR+ 9,3kW



De klassiekers met bijzonder karakter
Les classiques au caractère spécifique





	A 84 Mil	A 89	A 91
HR+	●	●	●
max.vermogen kW puissance max. kW	9,3	9,3	9,3
min.vermogen kW puissance min. kW	2,8	2,8	2,8
sfeervuur feu d'ambiance	●	●	●
volume m3 volume m3	83 - 150	83 - 150	83 - 150
gasaansluiting raccordement gaz	3/8	3/8	3/8
schouwaansluiting Ø raccordement cheminée	90	90	90
vloer - center afvoer sol - axe d'évacuation	415	455	450
dubbele brander brûleur double	●	●	●
vermiculiet brander brûleur vermiculite	○	○	○
afstandsbediening télécommande	○	○	○
thermostaat thermostat	●	●	●
kolen charbon	○	●	●
keien galets	○	○	○
houtblokken bûches	●	○	○
afmetingen h x l x d dimensions h x l x p	690 x 855 x 340	720 x 875 x 315	715 x 790 x 370

A 91 HR+ 9,3kW



Hedendaags of retro
Contemporain ou rétro



	A 108	A 108 R
HR+	●	●
max.vermogen kW puissance max. kW	10,5	10,5
min.vermogen kW puissance min. kW	2,0	2,0
sfeervuur feu d'ambiance	●	●
volume m ₃ volume m ₃	94 - 169	94 - 169
gasaansluiting raccordement gaz	3/8	3/8
schouwaansluiting Ø raccordement cheminée	90	90
vloer - center afvoer sol - axe d'évacuation	480	565
dubbele brander brûleur double	2 branders 2 brûleurs	2 branders 2 brûleurs
vermiculiet brander brûleur vermiculite	●	●
afstandsbediening télécommande	○	○
thermostaat thermostat	●	●
kolen charbon	○	○
keien galets	○	○
houtblokken bûches	●	●
afmetingen h x l x d dimensions h x l x p	700x810x430	840x810x430





Grote vermogens voor een beperkt budget
De grandes puissances à budget limité



	A 113 Mil	A 113
HR+	●	●
max.vermogen kW puissance max. kW	11,6	11,6
min.vermogen kW puissance min. kW	3,5	3,5
sfeervuur feu d'ambiance	●	●
volume m ₃ volume m ₃	104 - 187	104 - 187
gasaansluiting raccordement gaz	3/8	3/8
schouwaansluiting Ø raccordement cheminée	90	90
vloer - center afvoer sol - axe d'évacuation	430	430
dubbele brander brûleur double	●	●
vermiculiet brander brûleur vermiculite	○	○
afstandsbediening télécommande	○	○
thermostaat thermostat	●	●
kolen charbon	○	●
keien galets	○	○
houtimitatie imitation bois	●	○
afmetingen h x l x d dimensions h x l x p	690x855x365	680x880x350

A 116



11,6

2,0



104 - 187

3/8

90

460

2 branders
2 brûleurs



680x880x350

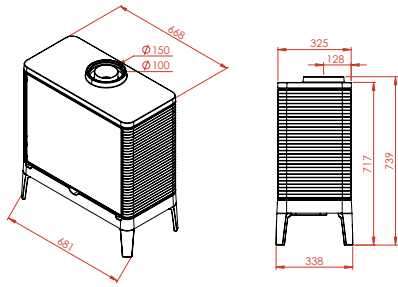
Imponerende behaaglijke warmte
Une chaleur agréable imposante



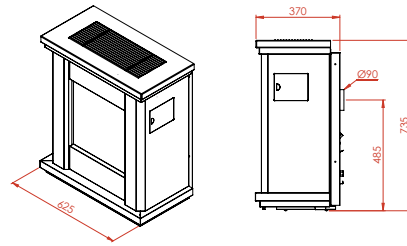
A 116 HR+ 11,6kW



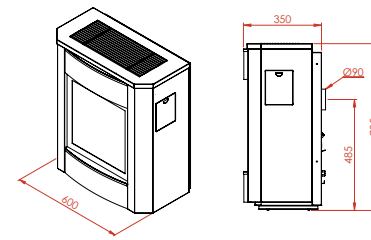
A116 G HR+ 11,6kW



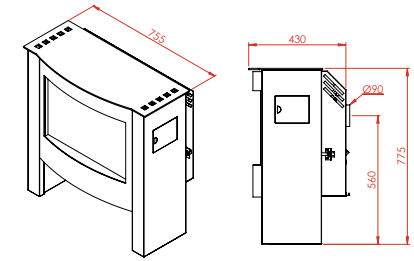
A2 (p. 2-3)



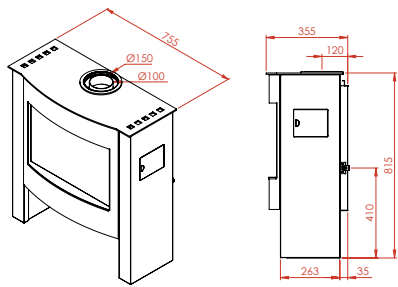
A6 (p. 7)



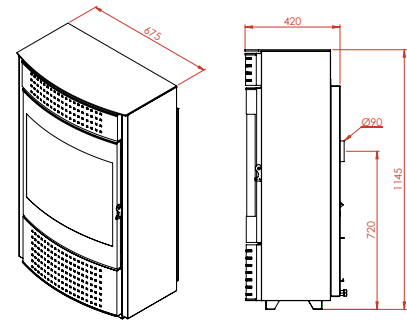
A7 (p. 8)



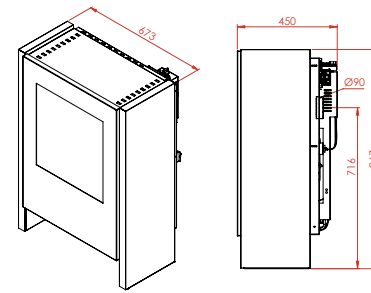
A8 (p. 10)



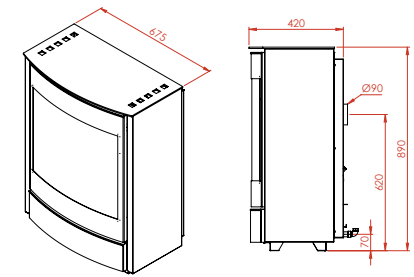
A8M (p. 4)



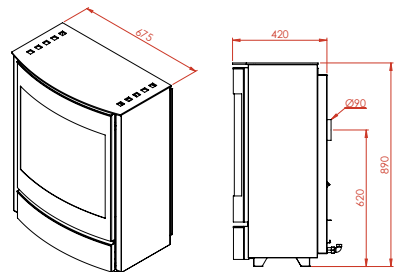
A9E (p. 14)



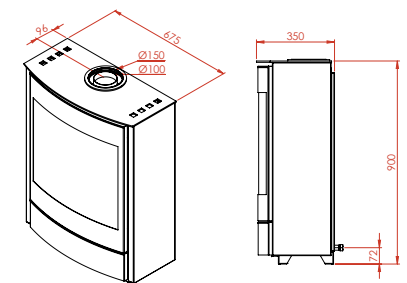
A18 (p. 12-13)



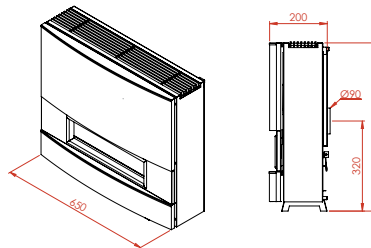
A19 (p. 15)



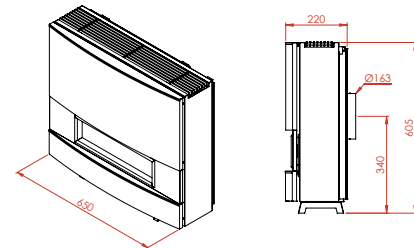
A19E (p. 15)



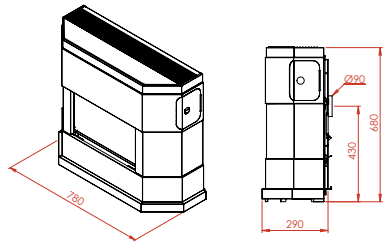
A19M(E) (p. 5)



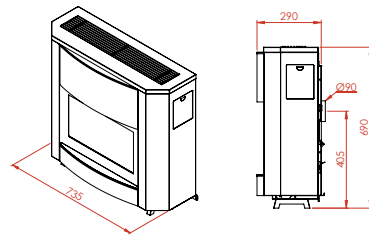
A36 (p. 6)



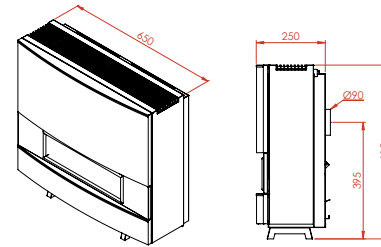
A36M (p. 6)



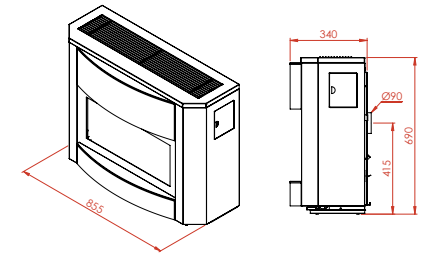
A 63 (p. 9)



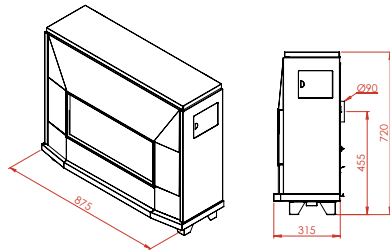
A 63Mil (p. 9)



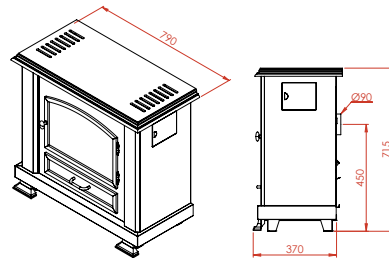
A 64 (p. 6)



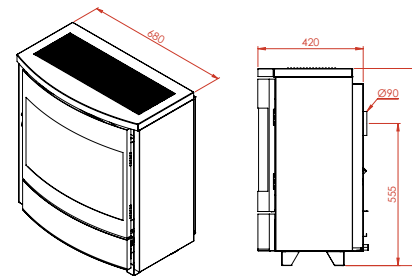
A 84 Mil (p. 16)



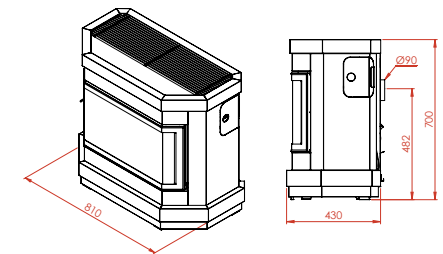
A 89 (p. 16)



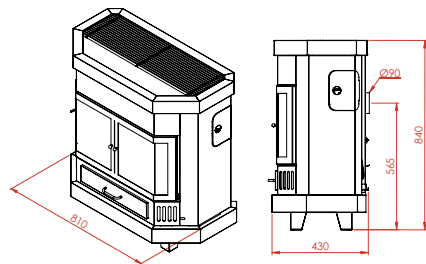
A 91 (p. 17)



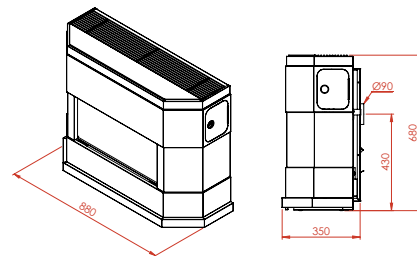
A 99(E) (p. 11)



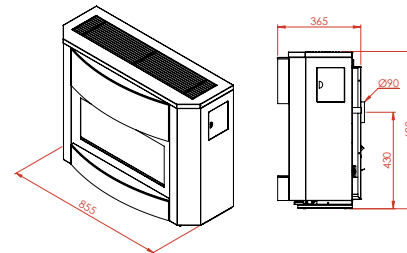
A108 (p. 18-19)



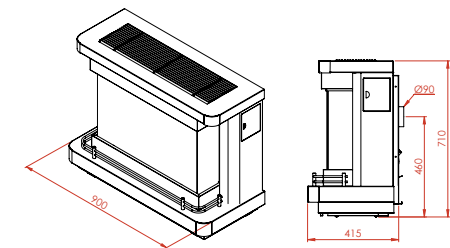
A 108R (p. 18)



A 113 (p. 20)



A 113M (p. 20)



A 116 (p. 21)

Wendt u in alle vertrouwen tot uw Well Straler dealer
voor een oplossing op maat voor uw verwarmingsproblemen.

Adressez-vous à votre installateur Well Straler,
confiez-lui votre problème de chauffage,
il trouvera la solution la mieux adaptée à vos besoins.

DESIGNED AND PRODUCED IN BELGIUM



N.V. WELLSTRALER S.A.
Showroom:
Industrielaan 22
9320 Erembodegem
email: info@wellstraler.be
website: www.wellstraler.be



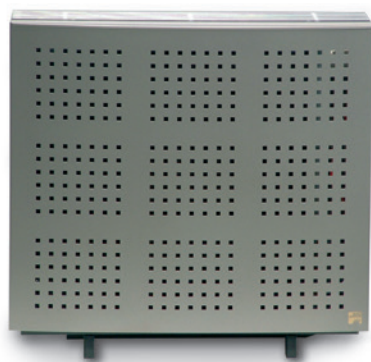
GAS radiatoren
Radiateurs GAZ



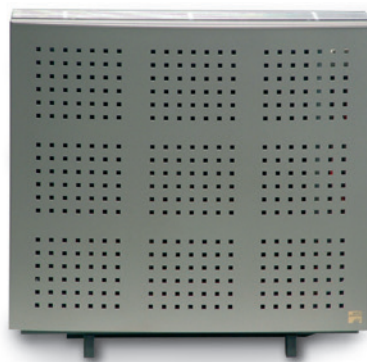
N Compleet gamma met uiterst neutrale vormgeving die overal kan geplaatst worden. De verbrandingskamer is volledig geëmailleerd & de mantel is gelakt in hittebestendige verf. Betrouwbaar en veilig.

F Gamme complète d'une esthétique neutre, qui trouve sa place partout dans la maison. Le corps de chauffe est émaillé intérieurement et extérieurement; l'habillage est fini en laque résistante à haute température. Fiable et sûr.

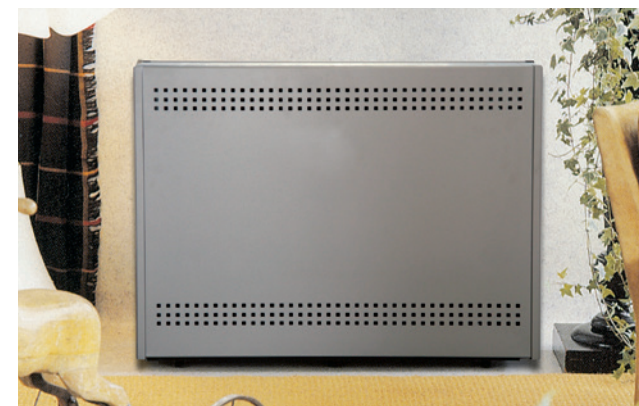
	P 36	P 64	P 30	P 40	P 60	P 80	P 10
	op poten sur pieds		op poten sur pieds				
Max. vermogen kW Puissance max. kW	4,1	6,4	3,5	4,7	7,0	8,7	11
Volume m ³ Volume m ³	37 - 66	57 - 102	31 - 56	42 - 75	63 - 113	78 - 140	99 - 178
gasaansluiting raccordement gaz	3/8	3/8	3/8	3/8	3/8	3/8	3/8
schouwaansluiting Ø raccordement cheminée	90	90	90	90	90	90	90
vloer - center afvoer sol - axe d'évacuation	320	395	435	435	435	435	435
hoogte hauteur	610	610	655	655	655	655	655
lengte longueur	650	650	530	730	850	970	1270
diepte profondeur	190	250	265	265	265	265	265
thermostaat thermostat	●	●	●	●	●	●	●
inox look look inox	●	●	●	●	●	●	●
optie wit option blanc	●	●	●	●	●	●	●



↑ P 36 HR+



↑ P 64 HR+



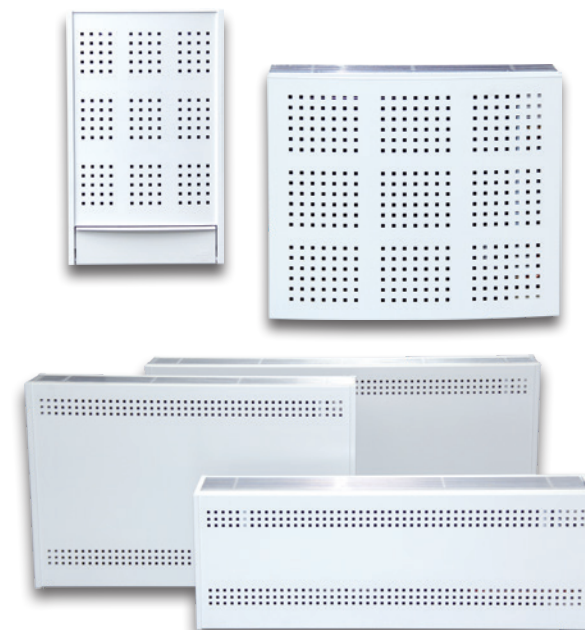
↑ SERIE P REEKS

muuraansluiting | raccordement mural

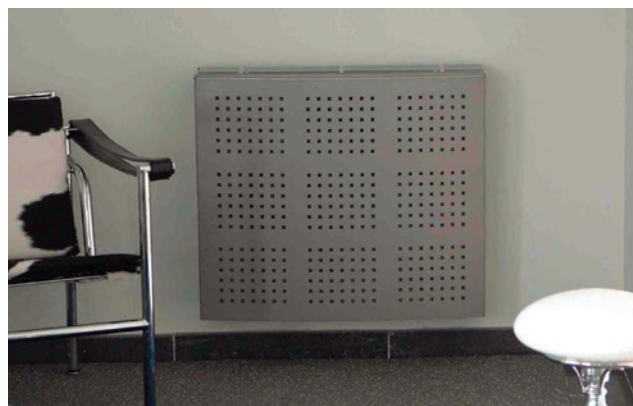
GESLOTEN TOESTEL | RADIATEUR FERMÉ 3 



	P 23	P 33	P 41	P 61	P 81	P 11	P 45
	hanghaarden radiateur suspendu		op poten sur pieds				op poten sur pieds
Max. vermogen kW Puissance max. kW	2,3	3,5	5,2	7,0	8,7	10,5	5,2
Volume m3 Volume m3	20 - 36	31 - 56	47 - 85	63 - 113	78 - 140	94 - 170	46 - 82
gasaansluiting raccordement gaz	3/8	3/8	3/8	3/8	3/8	3/8	3/8
muuraansluiting Ø raccordement mural	163	163	262-214	262-214	262-214	262-214	262-214
vloer - center afvoer sol - axe d'évacuation	365	205	150	150	150	150	90
hoogte hauteur	665	565	655	655	655	655	415
lengte longueur	405	650	730	970	1130	1270	1100
diepte profondeur	185	250	265	265	265	275	225
thermostaat thermostat	●	●	●	●	●	●	●
inox look look inox	●	●	●	●	●	●	●
optie wit option blanc	●	●	●	●	●	●	●



↑ P 23 HR+




↑ P 33 HR+



↑ P 45 HR+

Wendt u in alle vertrouwen tot uw Well Straler verdeler voor een verwarmingsoplossing op maat.

Adressez-vous à votre installateur Well Straler, confiez-lui votre problème de chauffage, il trouvera la solution la mieux adaptée à vos besoins.

DESIGNED AND PRODUCED
IN BELGIUM 



A



N OPEN TOESTELLEN OF SCHOORSTEENAANSLUITING

Deze worden uitsluitend aangesloten op een schoorsteen en nemen de lucht voor de verbranding uit de ruimte waarin ze staan. De wet voorziet dat wie een open toestel installeert ook een verluchttingsrooster moet plaatsen in dezelfde ruimte om de toevoer van verse lucht te verzekeren. Ze zijn voorzien van een thermische terugslagbeveiliging (TTB). Deze schakelt het toestel uit bij onvoldoende trek of terugslag in de schoorsteen. Indien om gelijk welke reden de waakvlam dooft, onderbreekt een ingebouwd veiligheidssysteem onmiddellijk en automatisch de gastoevoer. Alle radiatoren zijn uitgerust met een modulerende thermostaat.

GESLOTEN TOESTELLEN OF MUURAANSLUITING

Deze zijn hermetisch gesloten ten opzichte van het lokaal waarin zij staan en halen hun lucht rechtstreeks van buiten via een dubbelwandige muurkoker welke in een buitenmuur wordt geplaatst. De verbrande gassen worden afgevoerd en de lucht wordt aangevoerd door eenzelfde koker. Er hoeft in de kamer geen extra verluchting te worden voorzien.

De Well Straler radiatoren dragen het HR+ kwaliteitslabel hetgeen borg staat voor Hoog Rendement, betrouwbaarheid, kwaliteit en duurzaamheid; een garantie voor het Rationeel gebruik van energie en de bescherming van het milieu.

F RADIATEUR OUVERT OU A RACCORDEMENT CHEMINÉE

Toujours raccordé à un conduit de cheminée il prend l'air de combustion dans la pièce où il se trouve. La loi impose à celui qui l'installe, de prévoir dans la même pièce, une grille d'aération afin de garantir l'arrivée d'air frais. Il est équipé d'un dispositif de contrôle (DAT), interrompant le fonctionnement de l'appareil en cas de problème de tirage ou d'obstruction de la cheminée. En cas d'extinction fortuite de la veilleuse, un système de sécurité interrompt automatiquement et immédiatement l'arrivée du gaz. Tous les radiateurs sont équipés d'un thermostat modulant.

RADIATEUR FERME OU A RACCORDEMENT MURAL

Il a un circuit de combustion étanche par rapport au local dans lequel il est installé. Il prend l'air directement à l'extérieur par un tuyau concentrique installé dans un mur extérieur. L'évacuation des fumées se fait par le conduit intérieur du même tuyau. Il n'est pas nécessaire de prévoir une aération supplémentaire.

Les radiateurs Well Straler bénéficient du label HR+ ce qui signifie Haut Rendement, fiabilité, qualité et longévité; une garantie pour l'Utilisation Rationnelle de l'Energie et pour la protection de l'environnement.

N.V. WELL STRALER S.A. | Showroom: Industrielaan 22 | 9320 Erembodegem | info@wellstraler.be | www.wellstraler.be

De fabrikant behoudt zich het recht voor om zonder verwitting karakteristieken te wijzigen en is niet verantwoordelijk voor eventuele kleurverschillen of drukfouten.
Le fabricant se réserve le droit de modifier des caractéristiques sans préavis et ne peut être tenue responsable pour éventuelles différences de coloris ou fautes d'impression.



M 100 - M 800

Kiezen voor een mazoutkachel van Well Straler is kiezen voor de sfeerschepper bij uitstek, welke stijl en comfort verenigt voor een waar genot.
 De solide metalen constructie bevordert een vrij onmiddellijke warmteafgifte, en staat borg voor een energetisch rendement.
 De hoog rendement brander zet het totale volume brandstof om in behaaglijke warmte. Een handige regelknop met 6 standen waarborgt knusse warmte op maat.
 Met Well Straler wordt het beslist een warme winter!

*Choisir un poêle à mazout Well Straler c'est choisir une chaleureuse présence dans la maison qui conjugue le plaisir des yeux et le confort quotidien.
 La construction robuste d'acier favorise un dégagement de chaleur rapide et garantit un rendement énergétique.
 La conception du brûleur à haut rendement assure une combustion totale du mazout.
 Chauffage sur mesure par un réglage précis par manette à 6 positions.
 Avec Well Straler l'hiver sera chaud!*



M 130 - M 830

M 85



M 6 - M 8

M 110 - M 810



M 112 - M 812

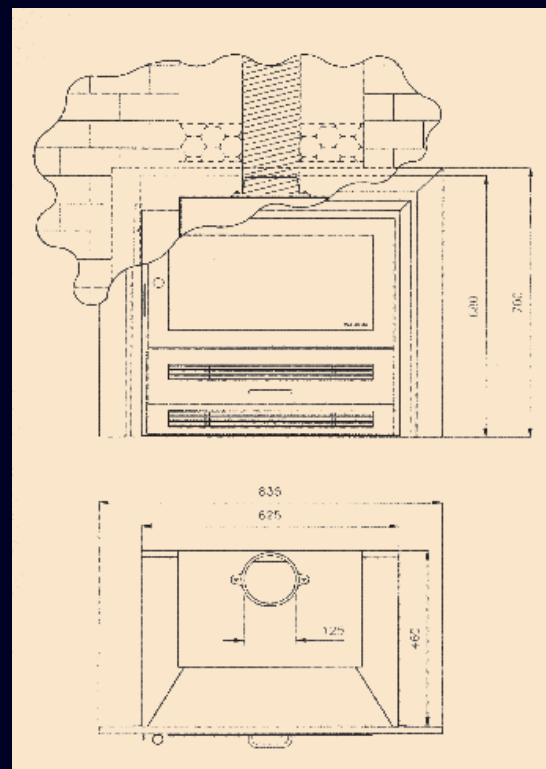


M 120

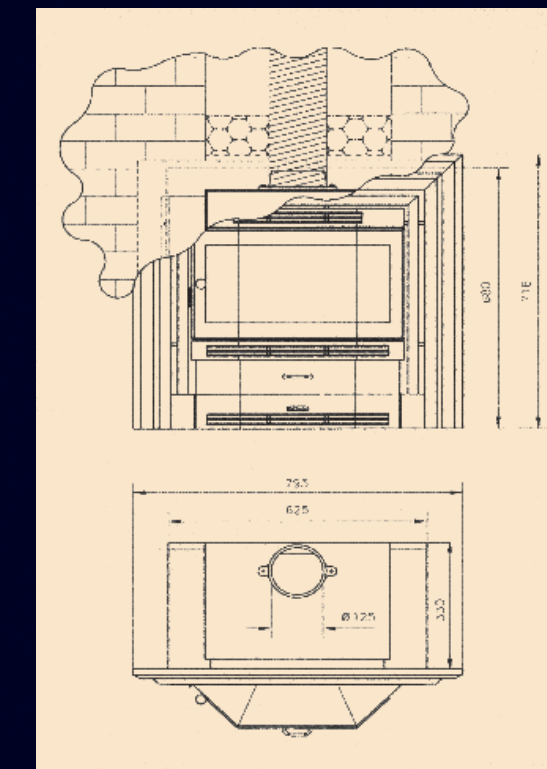


M 61 - M 81





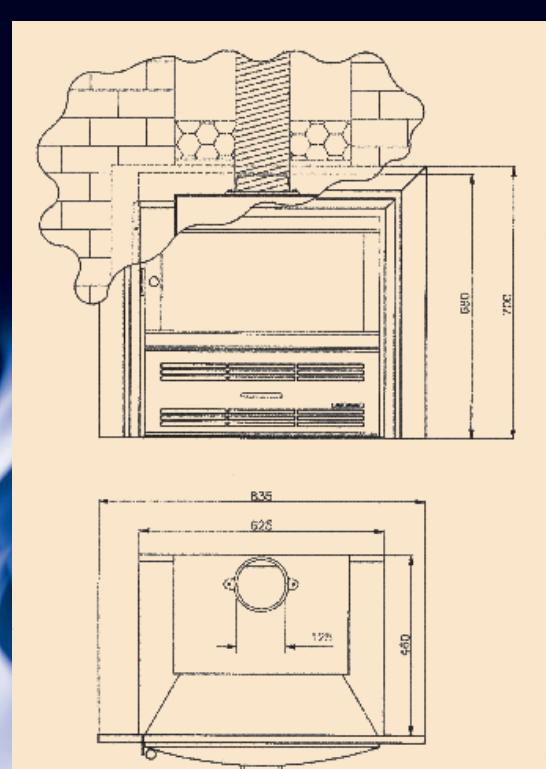
MK 100



MK 10



Mazoutkachels • Poêles a mazout
Inbouwtoestellen • Appareils encastrables



MK 110

TYPE	M6	M61	M640	M840	M8	M81	M85	M800	M810	M830	M812	M100	M110	M112	M120	M130	MK10	MK100	MK110
Vermogen kW puissance kW	6,3	6,3	6,3	9,2	9,3	9,3	9,3	9,3	9,3	9,3	9,3	11,6	11,6	11,6	11,6	11,6	11,6	11,6	11,6
Vermogen kcal puissance kW	5400	5400	5400	8000	8000	8000	8000	8000	8000	8000	8000	10000	10000	10000	10000	10000	10000	10000	10000
hoogte in mm hauteur en mm	760	760	1110	1110	760	760	760	780	760	800	800	780	760	760	860	800	625	625	625
lengte in mm longueur en mm	775	665	587	587	775	665	750	790	760	840	840	790	760	750	850	840	625	625	625
diepte in mm profondeur en mm	410	410	413	413	410	410	395	440	490	480	440	440	490	440	500	480	330	460	460
afvoerbuīs	125	125	125	125	125	125	125	125	125	125	125	125	125	125	125	125	125	125	125
vloer-center afvoerbuīs sol axe évacuation	565	565	920	920	565	565	565	590	590	590	590	590	590	590	590	590	x	x	x
gewicht kg poids	63	60	65	65	63	60	62	82	82	89	80	82	82	80	83	89	75	75	75



N.V. WELL STRALER S.A. Hertstraat 99 - 9473 WELLE - Fax (053) 67.34.00
Email: info@wellstraler.be - Website: www.wellstraler.be

De fabrikant behoudt zich het recht voor om zonder voorafgaande kennisgeving de afmetingen te wijzigen. Le producteur se réserve le droit de modifier les caractéristiques sans préavis. 11/2012